



MODELO DE UTILIDAD

=====

88798

*Memoria Descriptiva*

*sobre:*

"Elementos de ensamble".

====

*Solicitante:* DON PABLO PINTADO Y RIBA y DON JULIO BRAVO GIRALT,  
ambos de nacionalidad española, residentes en  
MADRID, Avenida del General Perón, 3.

====

El presente Modelo de Utilidad se refiere  
a elementos de ensamble.

Estos elementos de ensamble, están destinados  
fundamentalmente a resolver los nudos formados por



88798

elementos metálicos y de madera, plástico, etc., con una rigidez total. Consiguiéndose, por repetición del elemento base, lograr un nudo con piezas en tres direcciones ortogonales y espaciales, o bien en cuatro, en cinco, etc.

5.

En los adjuntos dibujos se ilustra una forma de ejecución del invento, en los cuales :

La fig. 1 representa en perspectiva, un nudo en tres direcciones y

10.

La fig. 2 representa, el mismo nudo con las diferentes piezas que lo componen separadas unas de otras.

15.

De acuerdo con el invento, y con referencia a los dibujos se disponen unos manguitos 1 y 2 de tubo metálico calibrado, los cuales van atornillados interiormente a las piezas 4 y 5, de madera, plástico, etc.

20.

Una vez atornillados los manguitos 1 y 2 a las piezas 4 y 5, se deslizan los referidos manguitos a lo largo de la pieza 3 que corresponden a un tubo metálico calibrado, cuadrado o rectangular, o de otra sección cualquiera, hasta su posición definitiva.

25.

Los manguitos 1 y 2 presentan una sección interior igual a la que tiene exteriormente la pieza 3, con objeto de realizar un ajuste completo.

Es fácilmente comprensible que podrán variar los materiales tamaños y proporciones, en este modelo, ya que tales accesoriades quedan comprendidas en la invención al no alterar su esencialidad.

N O T A

30.

Descrita suficientemente la naturaleza del

31 AGO



88798

invento así como la manera de realizarlo en la práctica debe hacerse constar que las disposiciones anteriormente indicadas son susceptibles de modificaciones de detalle en cuanto no alteren su principio fundamental, y siendo lo que constituye la esencia del referido invento y por lo que se solicita Modelo de Utilidad por 20 años en España: "Elementos de ensamble"; caracterizándose por lo siguiente :

5. 1.- Elementos de ensamble, caracterizados porque consisten en unos manguitos de un material adecuado, los cuales van atornillados interiormente, a las piezas a ensamblar.
10. 2.- Elementos de ensamble, caracterizado porque los manguitos se deslizan a lo largo de una pieza de igual sección exterior que la interior de los manguitos, hasta su posición definitiva.
15. 3.- Elementos de ensamble; tal y como queda substancialmente descrito en la presente memoria e ilustrado en los adjuntos dibujos.
20. Esta memoria consta de tres hojas escritas a máquina por una sola cara.

Madrid,

31 AGO. 1961

DON PABLO PIÑATO Y RIBA y DON JULIO BRAVO GIRALTE.

J. GOMEZ ACEBO Y MODESTO  
P.P.

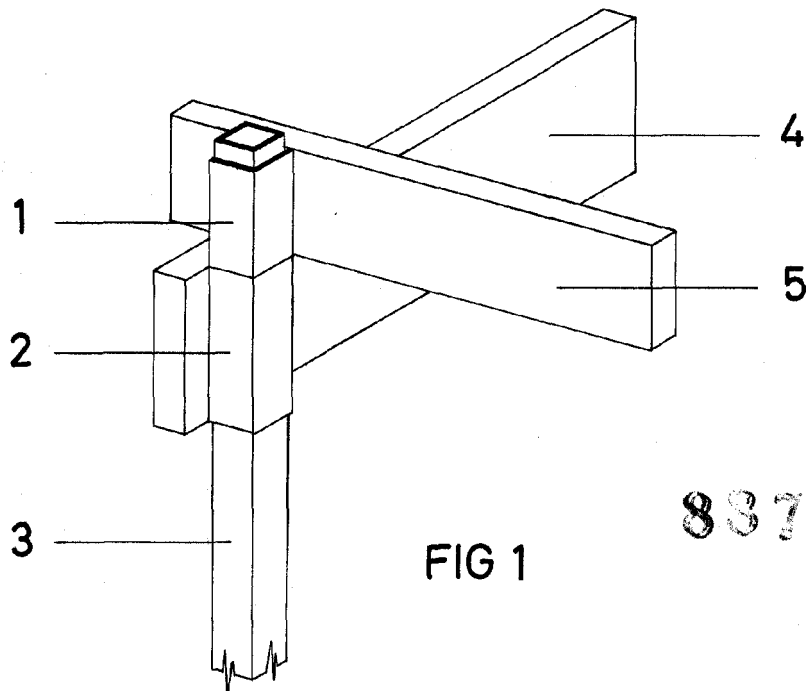


FIG 1

88798

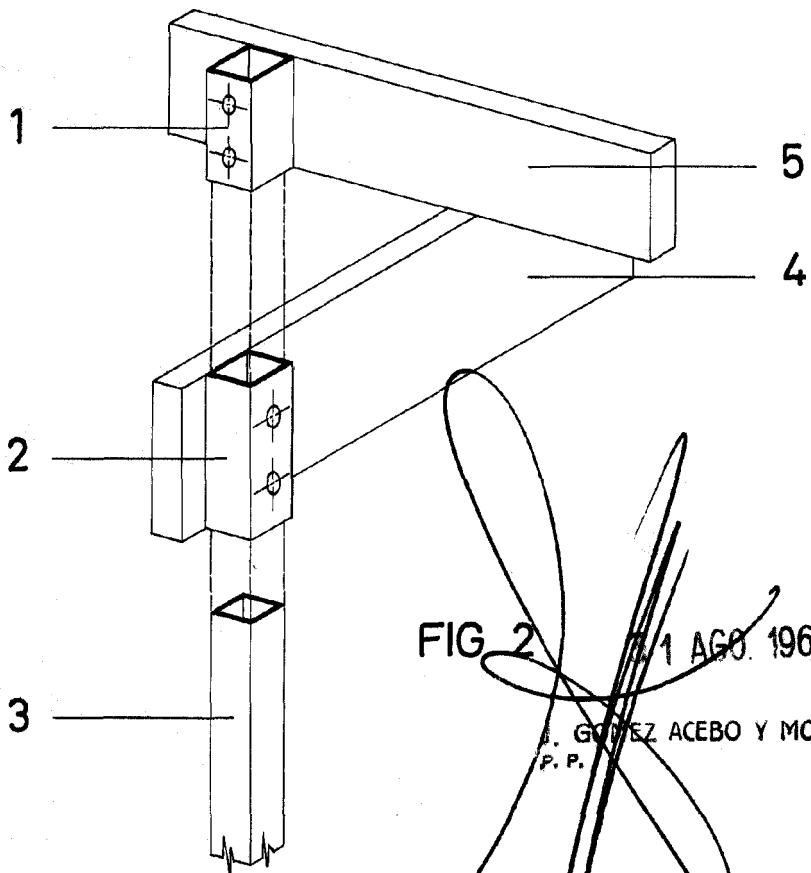


FIG 2

1 AGO. 1961

J. GÓMEZ ACEBO Y MODESTO  
P. P.

ESCALA VARIABLE