

88797 61 AGO



88797

MEMORIA DESCRIPTIVA.

MODELO DE UTILIDAD.

PAIS : ESPAÑA.

DURACION : 20 AÑOS.

OBJETO : «ASA DE SUSPENSION PARA FRASCOS DE SUERO».

A nombre de : DON MANUEL LOPEZ GONZALEZ, y
DON RAFAEL ORTIZ FERNANDEZ.

Residentes en: MADRID, Avda. del Generalísimo, 86 y
Alejandro Morán, 64, respectivamente.

Nacionalidad : ESPAÑOLA.

(M. U. 1.311, A-R).



88797

Sabido es que para la utilización de frascos de suero, es preciso colgar éstos en posición invertida por medio de un asa, que se sujeta al frasco por cualquier método. En la actualidad, estas asas, vienen a ser de una materia flexible que abraza al frasco, pero con el inconveniente de que por la misma flexibilidad del asa, dan de sí hasta el punto que el frasco resbala y cae, con los perjuicios correspondientes.

A fin de evitar este inconveniente, o el de tener que utilizar asas de gran complicación por abrazar al frasco en todas direcciones, se ha previsto la nueva asa de suspensión a que se refiere la presente Memoria, como su enunciado indica, y que, en esencia, consiste en una sola abrazadera, dotada de un asa sujeta a la misma en puntos diametralmente opuestos, y dispuesta de tal forma que la abrazadera se aplica al frasco en el cuello que suelen llevar éstos en las inmediaciones de la base, con la particularidad de que no pueden existir deformaciones en la abrazadera, por haberse previsto en sus bordes superior e inferior, un canal hueco en el que se incluye un alambre metálico, constituyendo este mismo alambre, en los extremos de la abrazadera, el broche de cierre de la misma.

Por el aludido objeto, se solicita el correspondiente privilegio de Modelo de Utilidad, conforme y al amparo del vigente Estatuto sobre Propiedad Industrial, a fin de garantizar a favor del recurrente el derecho a la explotación exclusiva del en toda España.



88797

A continuación se hará una detallada descripción del asa que se cita, con referencia a los planos que se acompañan en los que se representa, a simple título de ejemplo, una forma preferente de realización susceptible de todas aquellas variaciones de detalle que no supongan una alteración fundamental de las características esenciales de la misma.

30.- En dichos dibujos:
En la figura 1, vista general del asa.
En la figura 2, vista de la abrazadera seccionada, con la
35.- inserción del asa a la misma.

Según el ejemplo de ejecución representado, el asa que se preconiza, está constituida por una abrazadera 1 de material flexible, en el que en sus bordes superior e inferior, se han previsto unos alojamientos tubulares 2, dentro de los cuales se
40.- introduce un cable metálico 3.

Esta abrazadera, lleva, en puntos diametralmente opuestos, unidos los extremos de un asa 5 del mismo material que la abrazadera pero sin refuerzos metálicos interiores, efectuándose la fijación por medio de grapas circulares 4.

45.- El cable 3 introducido en los bordes de la abrazadera es único, recorriendo el borde superior, hasta llegar al extremo contrario, donde se dobla formando un arco 6, para volver al punto de partida por el borde contrario.

De esta forma, se forma el broche de cierre de la abraza-
50.- dera, constituyendo los dos extremos libres 7 del cable, un gatillo, que se introduce en el arco 6 formado por el mismo cable en el extremo contrario de la abrazadera. Todo el cable 3, queda forrado exteriormente a fin de evitar oxidaciones y deterioros del mismo.

55.- Organizado de esta forma el asa, la abrazadera 1 se aplica



88797

sobre la ranura o cuello circular existente en las inmediaciones de la base del frasco, quedando perfectamente acoplada por el cierre 7-8 y sin posibilidad de que resbale el frasco ya que la abrazadera es indeformable por el alma metálica que lleva en sus bordes. Del asa 5 se puede colgar el frasco en la posición invertida necesaria para la utilización del mismo, y todo ello, con un mínimo de material y trabajo, al tiempo que se proporciona un máximo de seguridad y facilidad para el empleo.

La forma, materiales y dimensiones podrán ser variables, y en general cuanto sea accesorio y secundario, siempre que no altere, cambie o modifique la esencialidad del objeto que se describe.

REIVINDICACIONES.

1ª.- Asa de suspensión para frascos de suero, caracterizada por estar constituida por una abrazadera en la que sus bordes superior e inferior están reforzados por un alma metálica y a la que en puntos diametralmente opuestos, se unen los extremos de una cinta que forma el asidero o colgador de la misma.

2ª.- Asa de suspensión para frascos de suero, según reivindicación primera, caracterizada porque el alma metálica está constituida por un cable que se introduce en alojamientos tubulares existentes en los bordes de la abrazadera, comenzando por un borde para continuar por el contrario después de haber sido doblado en arco, a fin de formar un ojal en un extremo y un gancho en el contrario con los extremos libres del cable, constituyendo entre ojal y gancho el broche de cierre de la abrazadera.

3ª.- «ASA DE SUSPENSION PARA FRASCOS DE SUERO».

Madrid, 31 AGO 1961.

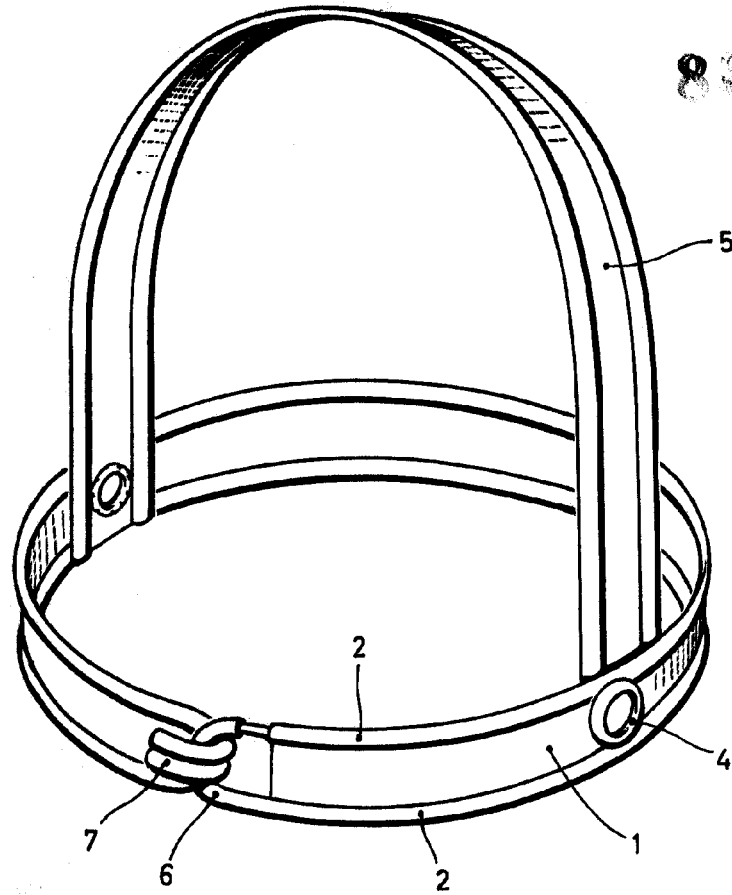
[Handwritten signature]

31 AGO.

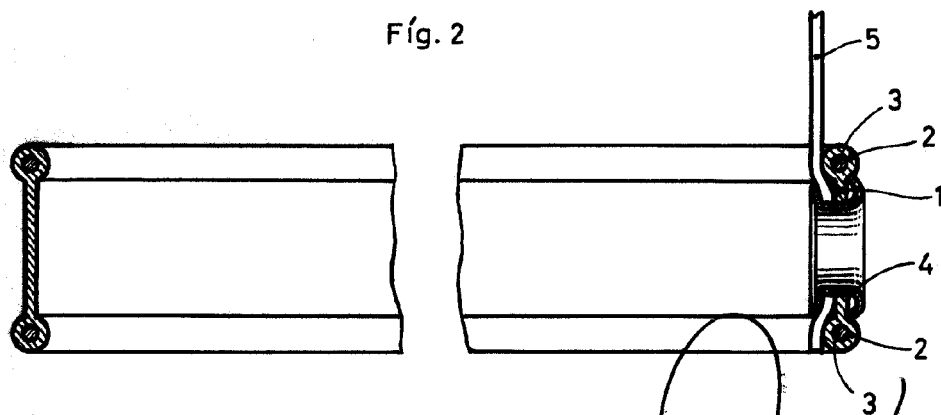


Fíg. 1

88797



Fíg. 2



Madrid, 31 AGO.
F. A.

Escala variable.