

88796



88796

MODELO DE UTILIDAD

que por veinte años, para España y sus posesiones, se solicita a favor de Doña Corina GRESTOPULOS Arbó, de nacionalidad española, domiciliada en Madrid, (España), Menorca, 30, por: "TAPON ADAPTADOR UNIVERSAL".

Memoria descriptiva

La presente descripción se refiere, como su enunciado indica, a un tapón adaptador para toda clase de recipientes y especialmente botellas, y destinado a la sustentación de elementos auxiliares para usos domésticos, tales que portalámparas y otros seme-

5



jantes.

30796

La esencialidad de la invención radica en un vástago extensible de adaptación por expansión sobre cualquier gollete de botella o recipiente, semejante y dotado este vástago extensible de un cono de orientación, realizado en el mismo material, con el objeto de que la fijación lograda por la expansión del vástago sobre una sección recta del anteriormente citado gollete, se complementa con otra en la misma embocadura para evitar los desplazamientos o desviaciones axiales, especialmente en los casos en que el tapón ha de soportar un gran peso del aparato adaptado.

En el mismo tapón que se preconiza, el vasquillo orientador se remata con una arandela sobre la que se hiere el pivote de anclaje de los elementos a adaptar y preferentemente en forma de cilindro roscado, según un peso universal, quedando rodeada esta arandela de un faldón envolvente protector de la junta y que simultáneamente



88796

oculta las separaciones obligadas en la mayor o menor penetración del tapón adaptador, en los gollates de diferentes diámetros.

Este tapón que queda reseñado, presenta una utilidad múltiple en cualquier hogar, al permitir, entre otros usos, la convertibilidad de cualquier botella en una lámpara, en la que se dispone un casquillo portalámparas sobre el pivote del tapón adaptador convirtiéndose este conjunto en una lámpara de emergencia, o bien en una decorativa, lograda con cualquier recipiente de características especiales.

Para la mejor comprensión de cuanto antecede, se acompaña una hoja de planos, en los que se representa esquemáticamente la invención, que a continuación y con referencia a los mismos dibujos, se escribe detalladamente.

En dichos dibujos:



31 AG

88796

La figura primera muestra una vista exterior semiseccionada, a la altura del faldón envolvente, de un tapón adaptador.

50 La figura segunda, es una sección diametral del mismo elemento.

La figura tercera es un caso extremo de aplicación en un gollote de excepcional estrechez.

55 La figura cuarta muestra otros ejemplos de aplicación del tapón adaptador en un gollote excesivamente ancho.

Según queda representado en los dibujos, la marca -1- indica los faldones que componen el cuerpo inferior del vástago de acoplamiento, separados entre sí mediante unas ranuras -2- que permiten que la elasticidad del cuerpo se manifieste radialmente para expansión propia, y cuya expansión presiona los dichos faldones -1- contra las paredes internas del gollote en que se acopla. Este vástago de acoplamiento

60

65



88796

se remata superiormente en un cuerpo cónico
-3- de orientación para el caso representado en
la figura cuarta, en que por exceso de pene-
tración del tapón en el gollete, los faldones -
70 -1- quedan abiertos y la presión de fijación es
irregular, por los que el dicho cono -3- de
orientación se encaja a la altura adecuada para
evitar ladeamientos del tapón. Naturalmente,
en el caso representado en la figura tercera,
75 este cono -3- no llega a actuar, siendo por
otra parte innecesario, ya que los faldones
-1- se acoplan perfectamente sobre las paredes
interiores del gollete, el cual en las figu-
ras, se representa como -4-.

80 El ejemplo de ejecución y adaptación
de la figura tercera, anteriormente citada,
recomienda el empleo del faldón envoltete -5-
sobre la arandela superior -6- y que se prolonga,
precisamente, hasta el plano de inflexión
85 del cono y los faldones, teniendo por objeto

31 AGO



88709

90 este faldón evitar la vista del gollete en el momento en que la penetración no es total, al tiempo que la protección del gollete en su parte superior, En el caso representado en la figura cuarta, este faldón -5- envuelve así mismo al gollete sin quedar en contacto con él, pero siempre ejerciendo una misión decorativa.

95 Para alcanzar el fin adaptador previsto en el tapón que se viene describiendo, la arandela superior -6- dispone de un pivote, preferentemente roscado, cuyo interior es hueco, según -8-, para permitir el paso, en los casos necesarios, de un cable conductor o de cualquier otro elemento.

100

105 Descrita suficientemente la naturaleza y alcance de la presente invención, se hace constar que en la misma podrán ser variables los materiales, formas y dimensiones, así como cualquier otro detalle accesorio o secun-



82706

dario que no altere, cambie ni modifique la
esencialidad propuesta.

110 Los términos en que queda redactada
la presente Memoria, son ciertos y fiel re-
flejo del objeto descrito, debiéndose tomar
en su aspecto más amplio y nunca en forma li-
mitativa.

N O T A

115 El Modelo de Utilidad que se solicita,
deberá recaer, precisamente, sobre las par-
ticularidades características de las siguien-
tes



31

REIVINDICACIONES

88796

120 1^a.- "TAPON ADAPTADOR UNIVERSAL", que se caracteriza por estar constituido por una pieza hueca semirígida, cuya mitad inferior es de forma troncocónica y tiene practicadas varias aberturas, regularmente espaciadas entre sí, en el sentido de sus generatrices, las cuales determinan una sucesión de porciones flexibles que se adaptan al interior del cuello del frasco, sea cual fuere su diámetro y forma interna.

125

130 2^a.- "TAPON ADAPTADOR UNIVERSAL", que se caracteriza porque la mitad superior es también troncocónica, pero de posición invertida con respecto a la mitad inferior, de forma que la base menor de los respectivos troncos es común a ambos, ensanchándose la base mayor de la mitad superior y de su periferia se prolonga un faldón cilíndrico que envuelve parcialmente a la parte troncocónica superior,

135 formándose entre este faldón y la superficie

31 A



88796

truncocónica citada, un hueso anular para ajuste y fijación del tapón a la boca del frasco.

140

3ª.- "TAPON ADAPTADOR UNIVERSAL" que se caracteriza porque del centro de la base mayor del troncocono superior se eleva un pivote perforado axialmente, el cual actúa de vertedero.

4ª.- "TAPON ADAPTADOR UNIVERSAL".

Según queda sustancialmente descrito y reivindicado en la presente memoria descriptiva que consta de nueve hojas foliadas y mecanografiadas por una sola cara, a la que se acompaña una de dibujos para su mejor comprensión.

Madrid, treinta y uno de agosto de mil novecientos sesenta y una.

CARLOS BALLESTERO
P.P.

88796

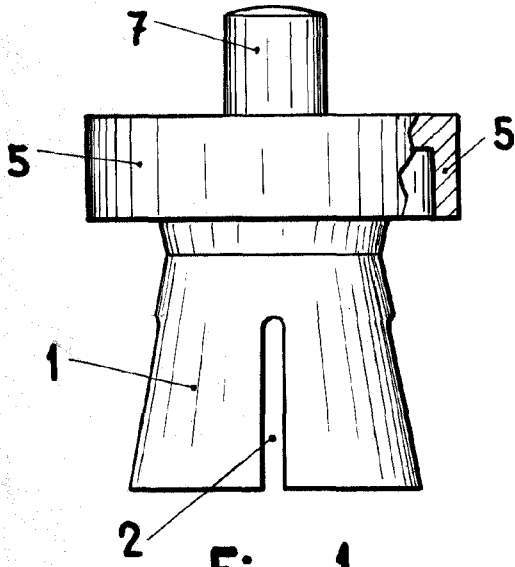


Fig. 1

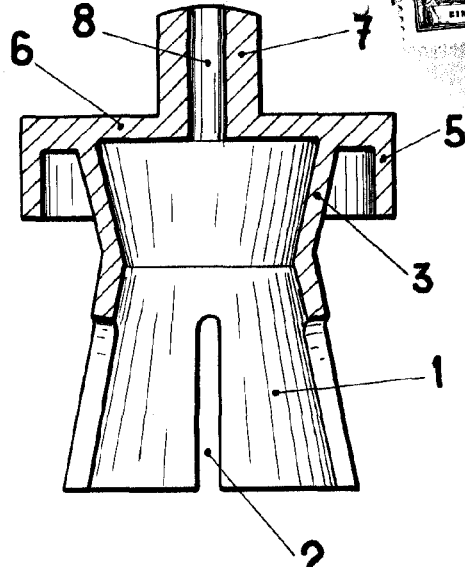


Fig. 2

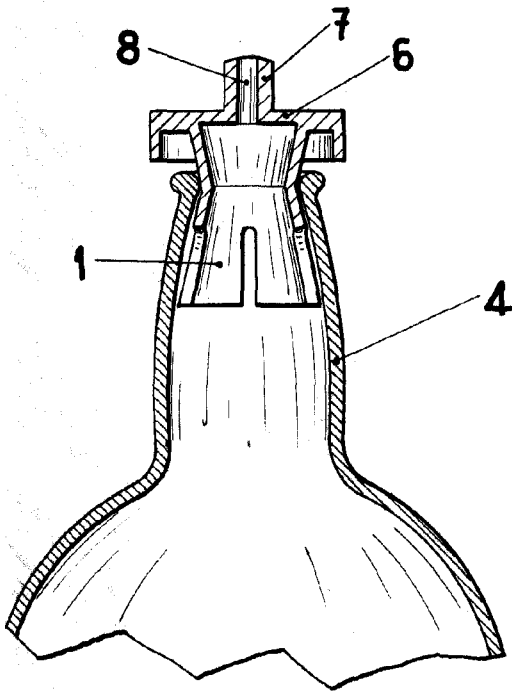


Fig. 3

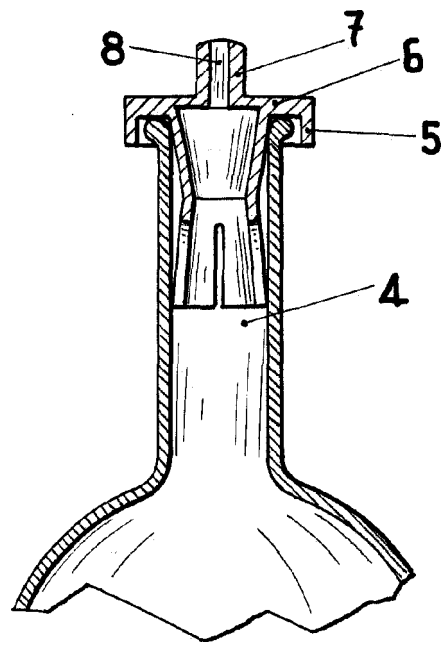


Fig. 4

ESCALA VARIABLE

Madrid,

CARLOS BALLESTERO
P. P.

Firmado: El García Arteaga

A