



88795

MODELO DE UTILIDAD

por 20 años

a favor de D. JUAN ABAD ADELL, de nacionalidad ESPAÑOLA,
residente en Barcelona y domiciliado en la calle Sócrates,
74, - - - - -
por: "MÁQUINA PARA LA INDUSTRIALIZACION DE PRODUCTOS ANIMA-
LES COMESTIBLES".-----

MEMORIA DESCRIPTIVA

Hay diversas especies de animales como los
bovinos, los de cerda y otros que al ser utilizados co-
mo comestibles de la especie humana son casi totalmen-
te aprovechables en cuanto a sus despojos y, entre ellos,

5.- ha sido siempre aprovechada la sangre como base para la
preparación de diversos productos chacineros, obtenidos
casi siempre de manera manual y artesana.

Los modernos progresos de la industria de que
tratamos, permiten el aprovechamiento hasta el máximo de
10.- tales despojos aprovechandose especialmente el plasma
para la preparación de albúminas y los subproductos ce-
lulares para los fines antes dichos en la industria cha-
cinera.

La nueva máquina cuya descripción, en lo que
15.- tiene de esencial, es objeto de ésta Memoria, consiste
en una batidora industrial que permite separar con
gran rapidez y seguridad la fibrina de la sangre con lo
que se separan inmediatamente el plasma de los produc-
tos de tipo celular.



88795

NOV. 1961

- 20.- Consiste la nueva máquina en una tolva montada sobre una peana en cuyo interior funciona un motor de gran número de revoluciones cuyo eje acciona unas cuchillas inclinadas hacia abajo que agitan y baten la sangre cuya parte sólida cae hacia un conducto lateral que la
- 25.- lleva al exterior, mientras la parte líquida se derrama por unos tubos laterales que desembocan por debajo del conducto anterior.

- Asimismo y de acuerdo con el nuevo Modelo se ha dispuesto una serie de aberturas en la parte inferior
- 30.- de la peana de sustentación y una valona volante en la parte superior de la misma que deja un hueco circular alrededor de todo el perfil, estableciendo una corriente de aire por la parte interior para refrigerar el motor durante el funcionamiento.

- 35.- También es característico de la nueva máquina la disposición de un aro de sujeción de la tolva a la peana accionado y fijado por dos brazos laterales en disposición diametralmente opuesta con la superficie rugosa para su fácil sujeción manual.

- 40.- Sin que ello signifique restricción alguna en el alcance de la protección legal solicitada y únicamente a título de ejemplo para facilitar y aclarar la descripción dada, en lo que sigue y en los planos adjuntos nos referiremos a un caso particular de industrialización de la nueva máquina.
- 45.-

- En las figuras primera y segunda que son respectivamente una vista lateral exterior y una vista frontal parte en sección, se vé la tolva-1- de forma general cónica terminada por su depósito inferior cilíndrico -2- sujeta por los dispositivos -3-, -4- y -5-
- 50.-

88795



al cuerpo central provisto del canal -6- por el que desemboca al exterior el cuajo o parte más sólida de la sangre y de unos pequeños conductos tubulares -7- por los que se vierte el plasma líquido; en -8- se señalan los orificios dispuestos en la parte inferior de la peana para la admisión del aire de refrigeración que es expulsado por la parte inferior de la valona -9- situada en la parte superior de dicha peana; por -10- se señala el motor de accionamiento y por -11- y -12- las manecillas de accionamiento.

No alteraran la esencialidad de éste Modelo aquellas variantes de forma accidental, tamaño, materiales empleados, decoración externa y otras que no alteren o cambien fundamentalmente las características principales dichas.

NOTA:

Este Modelo se caracteriza por:

1ª - Máquina para la industrialización de productos animales comestibles, que consiste en una tolva montada sobre una peana en cuyo interior funciona un motor de gran número de revoluciones cuyo eje acciona unas cuchillas inclinadas hacia abajo que agitan y baten la sangre cuya parte sólida cae hacia un conducto lateral que la lleva al exterior, mientras la parte líquida se derrama por unos tubos laterales que desembocan por debajo del conducto anterior, y trituran los productos animales comestibles cuya parte sólida cae hacia el mismo conducto que la lleva al exterior mientras la parte líquida sale por los mismos tubos laterales dichos.

2ª - Máquina para la industrialización de pro-



ductos animales comestibles, en la que se ha dispuesto una serie de aberturas en la parte inferior de la peana de sustentacion y una valona volante en la parte superior de la misma que deja un hueco circular alrededor de todo el perfil, estableciendo una corriente de aire por la parte interior para refrigerar el motor durante el funcionamiento.

3ª - Máquina para la industrialización de productos animales comestibles, caracterizada por la disposición de un aro de sujeción de la tolva a la peana accionado y fijado por dos brazos laterales en disposición diametralmente opuesta con la superficie rugosa para su fácil sujeción manual.

95. 4ª - "MÁQUINA PARA LA INDUSTRIALIZACIÓN DE PRODUCTOS ANIMALES COMESTIBLES",

Todo tal y como queda descrito, reivindicado y dibujado en los planos adjuntos.

Consta la presente Memoria de cuatro hojas foliadas escritas a máquina por una sola de sus caras.

Madrid a 29 noviembre 1961.

P.A.

Javier Fina Coll

p. p.



88795

Fig.1

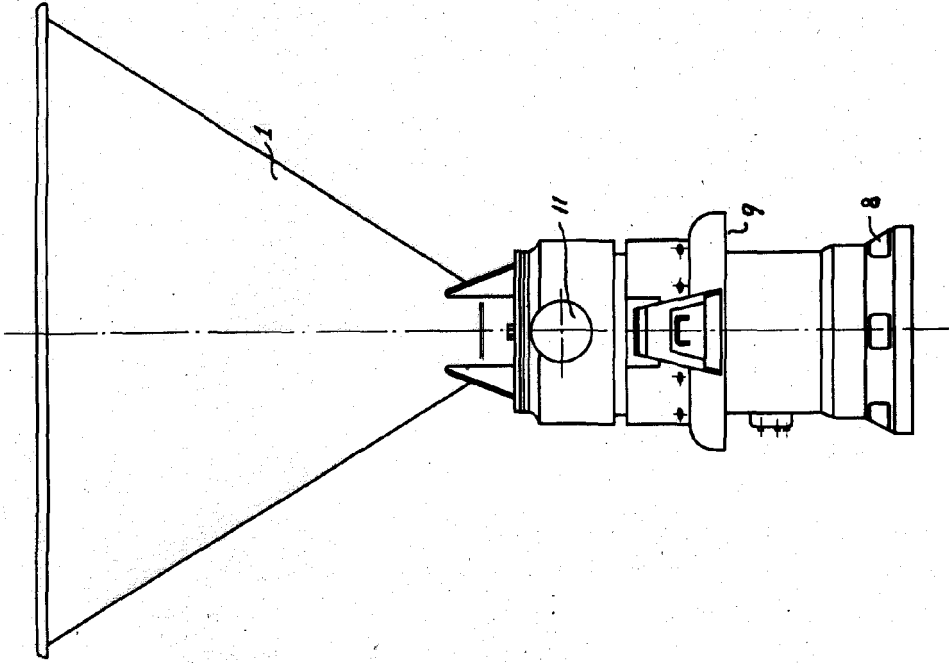
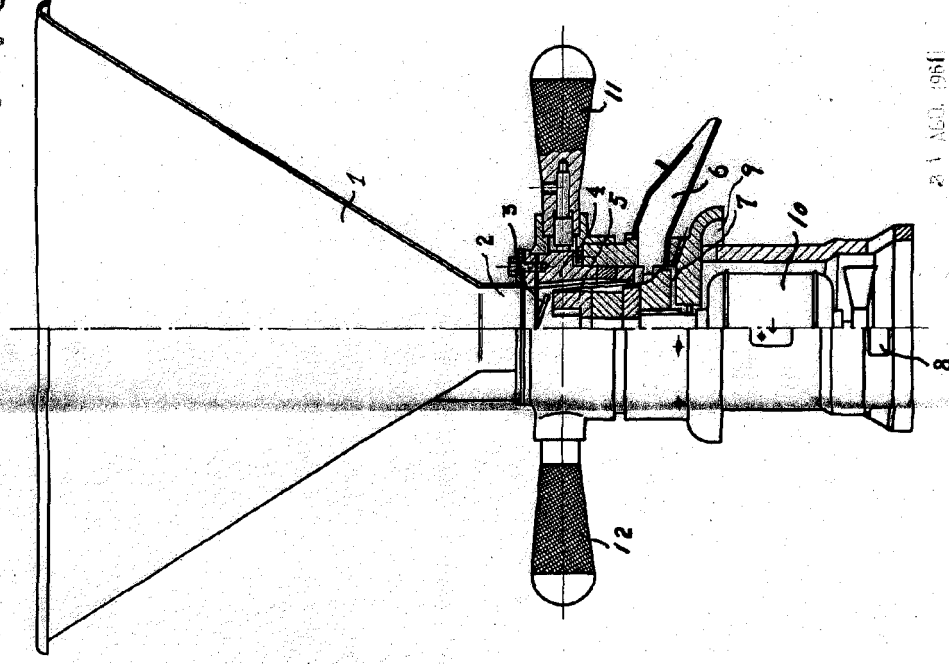


Fig.2



Escola Variable

21 NOV. 1961

UNIVERSITY MICROFILMS

6 31 1961

Handwritten signature and initials.