



C.G.

- 1 -

88792

## *Memoria Descriptiva*

*para*

un Modelo de Utilidad  
por veinte años en España

*a favor de*

D. Raymond Ralph Wheeler  
-súbdito de EE.UU. de América-

*residente en*

Great Falls (Montana)  
(EE.UU/) 114-18th street south

*por:*

**\* UNIDAD AFILADORA PARA MAQUINAS DE AFEITAR ROTATIVAS \***

-----  
Prioridad de solicitud patents de EE.UU. nº 54960 del día 9  
de Septiembre de 1960.  
-----



B.-

88792

El presente modelo se refiere a una unidad afiladora que está adaptada para afilar el conjunto afeitador de una máquina de afeitarse rotativa.

5 El objeto del presente modelo es proveer a una unidad afiladora que es adecuada para afilar el afeitador rotativo de radios o la superficie interior del protector para la piel, de dicho afeitador.

10 Otro objeto del presente modelo es proveer a una unidad afiladora para un afeitador rotativo que es simple en su estructura, que se presta para ser instalada sobre la cabeza del afeitador con comodidad y facilidad y para ser desmontada de la cabeza del afeitador con igual comodidad y facilidad, y que es altamente eficaz en acción.

15 De acuerdo con el presente modelo se ha previsto, para el uso con un mecanismo afeitador, que incluye un alojamiento abierto en un extremo y un eje poligonal rotativo teniendo una porción terminal, que se proyecta fuera del extremo abierto del alojamiento, una unidad afiladora comprendiendo un sujetador alargado, medios en un extremo de dicho  
20 sujetador para recibir impulsivamente la porción terminal saliente de dicho eje, y un medio abrasivo, que se extiende alrededor y es soportado por el otro extremo de dicho sujetador, estando situado dicho sujetador de modo que la porción terminal del eje se reciba dentro de dicho medio primeramente  
25 citado, siendo accionable dicho medio abrasivo para entrar en contacto y afilar simultáneamente los filos cortantes radiales



88792

de un afeitador rotativo de radios o la superficie interior del protector para la piel de dicho afeitador, cuando se dispone de modo que se mantenga fíjamente en contacto con dicho medio abrasivo mientras que dicho sujetador se está girando por dicho eje.

Otras características y ventajas del presente modelo se explicarán plenamente en la siguiente descripción cuando se considere en conexión con los adjuntos dibujos, en que:

la figura 1 es una vista en sección de la unidad afiladora del presente modelo mostrada unida al eje del motor de la máquina de afeitar, mostrándose el motor parcialmente partido, mostrándose la unidad en posición para afilar el afeitador rotativo de radios;

la figura 2 es una vista tomada según la línea II-II de la figura 1;

la figura 3 es una vista de la unidad afiladora del presente modelo, mostrada en posición afilando la superficie interior del protector para la piel, del afeitador;

la figura 4 es una vista inferior de la figura 3 con una porción del protector de piel separado para mostrar la superficie del medio abrasivo.

la figura 5 es una vista isométrica extendida de la unidad afiladora del presente modelo, mostrada con una tapa para la parte de copa de la unidad, colocada debajo de la copa;

la figura 6 es una vista en planta superior



4.-

de la unidad afiladora en la condición reunida; y

la figura 7 es una vista tomada según la línea VII-VII de la figura 6.

5 Con referencia a los dibujos en detalle, en las figuras 1 y 3, el número de referencia 10 designa un alojamiento de un mecanismo afeitador, estando abierto el alojamiento en un extremo y teniendo un eje 12 rotativo poligonal en el mismo con una porción terminal que se proyecta fuera del extremo abierto del alojamiento. En las figuras 2 y 4 se observa  
10 rá que la porción terminal saliente del eje 12 es rectangular en sección transversal en su configuración.

La unidad afiladora del presente modelo se designa generalmente por el número de referencia 14 y comprende un sujetador 16 alargado en forma de copa invertida, cuyo  
15 fondo está provisto de medios para recibir impulsivamente la porción terminal saliente del eje 12, adoptando los medios la forma de una hendidura adecuadamente conformada para ajustar con el extremo saliente del eje 12.

Un medio abrasivo que, como se ha mostrado  
20 en la figura 1, adopta la forma de un anillo 20, se extiende alrededor y está soportado por el extremo del sujetador 16 alojado de la hendidura 18 en el fondo de la misma. El anillo 20 está sujeto fijamente a una brida que se extiende hacia fuera alrededor del borde del sujetador. Aunque el medio abrasivo es  
25 mostrado como un anillo, debe entenderse que la cara exterior de la brida 22 puede proveerse de una superficie abrasiva.

En las figuras 1 y 2, un afeitador 24 rotativo



2  
con radios, teniendo filos cortantes 26, se muestra en posición con el anillo 20 abrasivo entrando en contacto y afilando simultáneamente todos los filos cortantes 26 de los radios del afeitador 24.

5 Con el fin de conseguir esto, una montura en la forma de una copa 28, está prevista y adaptada para ser sostenida en la mano de un usuario. Un medio de anclaje, en la forma de una proyección 30, se proyecta hacia arriba desde la porción central del fondo 32 de la copa y se recibe en una hendidura 34 prevista en la porción central del afilador 24. La hendidura 34 está configurada conforme para ajustar en el eje 12, cuando el afeitador está montado sobre el eje 12 para fines de afeitado. Por lo tanto, la proyección 30 está adecuadamente conformada para adaptarse a la porción terminal 12 del eje.

10  
15 En las figuras 3 y 4 el anillo 20 es mostrado afilando la superficie interna del protector 36 para la piel de la máquina de afeitar, estando ranurado el protector de piel como en 38 en la figura 4. El protector 36 para la piel normalmente permite que las barbas en la cara de un usuario se proyecten a través de las rendijas para ser cortadas por los filos cortantes 26 del afeitador 24 cuando el afeitador 24 gira sobre la superficie interna del protector 36 para la piel.

20  
25 La copa 28 no es utilizada en este caso, pero el protector 36 para la piel se sujeta en las manos del usuario mientras que el sujetador 16 gira con el eje del motor de la máquina de afeitar.

Debe observarse que un anillo anular 40 se



85792

5  
10  
extiende alrededor del exterior del sujetador 16 entre los extremos del mismo. Cuando el sujetador 16 es colocado dentro de la copa 28, como se muestra en la figura 1, y el afeitador 24 rotativo de radios es cubierto con agua u otro fluido, y se hace girar al mecanismo afeitador, el anillo 40, en virtud de su alojamiento debajo del borde superior de la copa 28, sirve de anillo de junta para evitar que el líquido en torbellino suba o se descargue por encima del borde superior de la copa 28. También, a causa de la cercanía del anillo 40 a la superficie interior de la pared de la copa, el anillo actúa para estabilizar a la copa 28 durante la operación de afilado.

15  
En la figura 5, el sujetador 16 es mostrado quitado de la copa 28 con una tapa 42 para la copa 28 puesta debajo del fondo de la copa 28.

20  
En las figuras 6 y 7, la unidad se muestra en una condición de almacenaje con el sujetador 16 dentro de la copa 28 y con el anillo 20 descansando sobre el fondo de la copa 28. La tapa 42 tiene roscas interiores que engranan en roscas 44 en la parte exterior del extremo superior de la copa 28 para asegurar separablemente la tapa 42 en la posición que encierra totalmente al sujetador 16.

25  
La tapa 42 de la copa está fabricada de material transparente, preferentemente vidrio, y está provista de lo menos una cara convexa, de modo que tenga una acción de aumento cuando se mire algo a través de la misma. En la figura 6 son claramente visibles a través de la porción central



7.-

88792

de la tapa 42 la rendija 18 y el sujetador 16.

En uso pueden afilarse bien sea los filos cortantes 25 del afeitador rotativo como en las figuras 1 y 2, o bien las superficies internas del protector 36 para la piel puede afilarse como en las figuras 3 y 4.

El grado, en que los filos o la superficie hayan sido afilados apropiadamente, puede examinarse de tiempo en tiempo a través de la tapa 42 de aumento de visión.

Cuando la unidad 14 deba almacenarse, la copa 28 sirve para encerrar totalmente el sujetador 16 y para evitar por ello daños al anillo 20. La tapa 42 se ajusta apretadamente sobre el extremo superior de la copa 28 y protege al contenido contra pérdida y contra suciedad y polvo que pudieran acumularse.

- - - - -



88792

N O T A.-

-----

El presente Modelo de Utilidad comprende las siguientes reivindicaciones:

5 1.- Unidad afiladora para máquinas de afeitar rotativas, para uso en combinación con un mecanismo afeitador, incluyendo un alojamiento abierto en un extremo y un eje rotativo poligonal teniendo una porción terminal que se proyecta saliendo del extremo abierto del alojamiento, caracterizada porque comprende un sujetador alargado, medios en un extremo 10 de dicho sujetador para recibir impulsivamente a la porción terminal proyectante de dicho eje, y un medio abrasivo que se extiende alrededor y se soporta por el otro extremo de dicho sujetador, siendo accionable dicho medio abrasivo para entrar en contacto y afilar simultáneamente los filos cortantes de 15 los radios de un afilador rotativo con radios o la superficie interior del protector para la piel, de dicho afeitador, cuando se dispone de modo que se mantenga fijamente en contacto con dicho medio abrasivo mientras dicho sujetador se está girando por dicho eje.

20 2.- Unidad afiladora según la reivindicación 1, caracterizada porque está combinada con un protector de piel de un afeitador rotativo fijamente dispuesto de modo que la superficie interior de dicho protector se extienda alrededor y se ponga en contacto con dicho medio abrasivo.

25 3.- Unidad afiladora según la reivindicación 1, caracterizada porque está combinada con un afeitador rotativo



9.-

88792

de radios dispuesto fijamente de modo que los filos cortadores de los radios entren todos en contacto con dicho medio abrasivo.

5 4.- Unidad afiladora según la reivindicación 3, caracterizada por incluir una montura para ser sujeta fijamente, y un medio de anclaje sobre dicha montura, estando el afeitador giratorio de radios fijamente sujeto por dicho medio de anclaje.

10 5.- Unidad afiladora según la reivindicación 4, caracterizada porque la montura incorpora a una copa vuelta hacia arriba y el medio de anclaje está sobre el fondo de dicha copa.

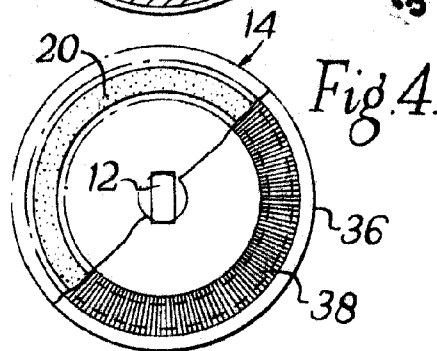
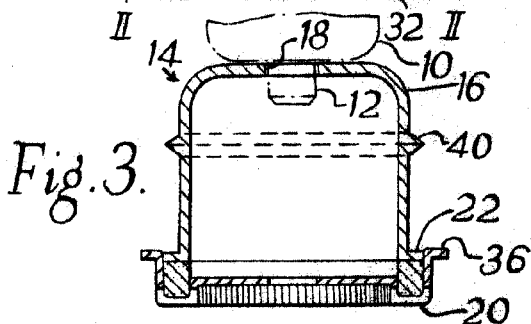
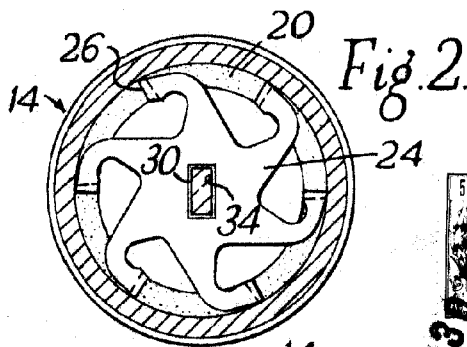
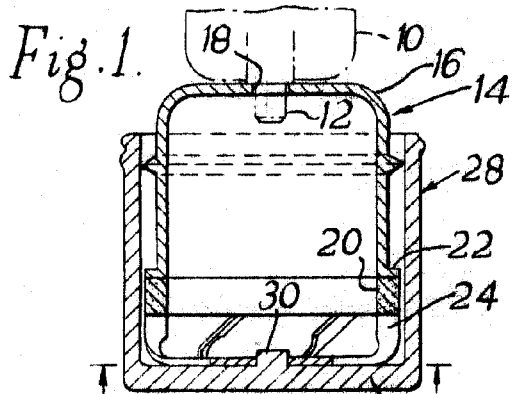
15 6.- Unidad afiladora según la reivindicación 4, caracterizada porque el medio de anclaje incorpora una proyección, teniendo el afeitador rotativo de radios una hendidura poligonal configurada conforme a dicha proyección y estando sujeto fijamente por dicha proyección.

7.- Unidad afiladora para máquinas de afeitar rotativas.

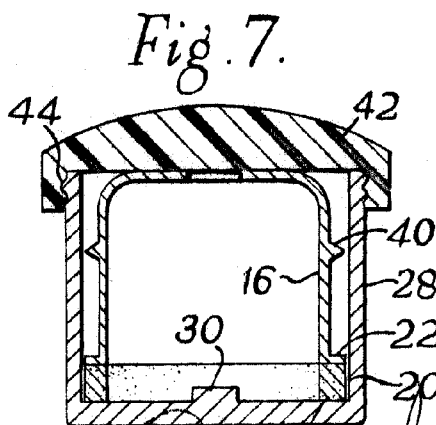
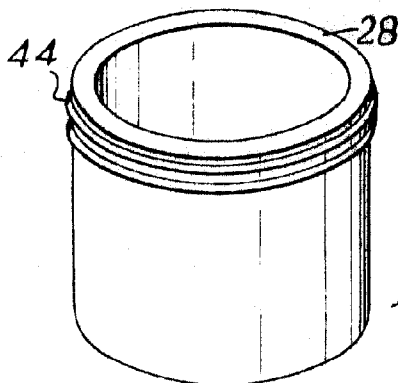
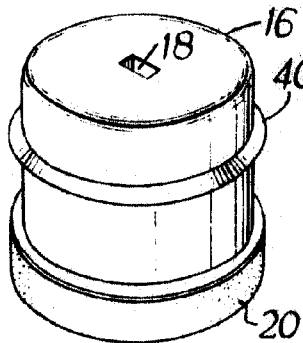
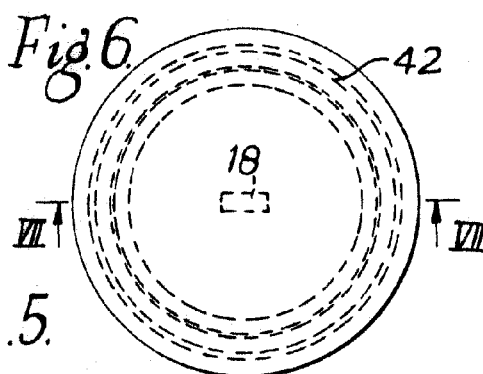
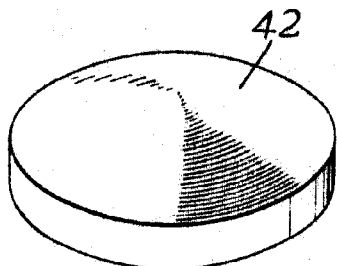
20 según se describe y reivindica en la presente memoria descriptiva y se ilustra con los dibujos que a la misma se acompañan.

Consta esta memoria de nueve hojas foliadas y escritas a máquina por una sola de sus caras.

Madrid, a 30 de Agosto de 1961.  
GUILLERMO ROEB  
P. D.



88792



ESCALA VARIABLE

GUILLERMO ROEB  
P. P.