

88789



30 AGO

88789

MEMORIA DESCRIPTIVA

que se acompaña a la solicitud de un

MODELO DE UTILIDAD

por VEINTE años en España, por "NUEVO TAPON PARA LATAS DE ACEITE".

a favor de

MORENO, S. A.

domiciliado en Córdoba

---AR---



83789

5 La invención a que se refiere la presente memoria, constituye una novedad industrial con características y ventajas que la hacen merecedora del privilegio de explotación que por ella se solicita, de acuerdo con las prescripciones del Estatuto vigente de la Propiedad Industrial de fecha 26 de Julio de 1929, texto refundido, publicado el 30 de Abril de 1930.

10 Según el invento, este se centra como su enunciado indica, a un nuevo tapón para latas de aceite, cuyas características más destacadas son el estar dotado de un pico vaciador y la de tener que cerrarse totalmente para su utilización, con lo que resulta inviolable, sirviendo luego la mitad seccionada para cerrar eventualmente el envase hasta el agotamiento de su contenido.

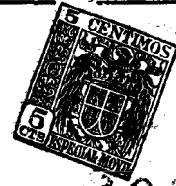
15 La descripción se efectúa con ayuda de los dibujos adjuntos a base de los cuales se expone la estructura del tapón al propio tiempo que su funcionamiento.

20 En el plano, la Fig. 1ª corresponde a una perspectiva de una lata prevista del tapón en cuestión, antes de ser abierto. En el detalle A de la Fig. 2ª, se muestra el lugar por el que se corta el tapón, y en el B de la misma figura, la forma de obtener el orificio abierto.

25 El tapón que constituye en su totalidad un cuerpo monobloque de plástico, se emplaza preferentemente en un ángulo de la base superior de la lata (1), a la que queda unida herméticamente por una junta (8).

30 Esencialmente está constituido por un tubo cilíndrico (7) que es propiamente el que penetra en posición vertical en la lata (1). Este tubo (7), tiene incorporado en su interior un filtro de rejilla que impide que puedan caer impurezas en el interior del envase, y por la parte exterior, una aleta horizontal (6) circular que se prolonga en un pico verteder (5) de forma angular, por el que se desliza el aceite al inclinarse el envase.

30 Para abrir este tapón por vez primera, hay que cortar por completo



780789

la prelación cerrada (4) de dicho tubo (7), comprendida entre la aleta circular (6) y otra superior (3) paralela a ella y de mayor diámetro.

Esta porción (2) seccionada, puede ser encajada hasta un tope anular (9), en posición invertida para que haga las veces de tapón propiamente dicho, obturando por presión el orificio de salida del aceite.

Hecha la descripción que antecede, es necesario añadir que los detalles de realización de la idea expuesta pueden variar sin que por ello cambie la esencia de la invención que es la que se desprende de los párrafos que anteceden y la que se reivindica en la siguiente

NOTA

En resumen: el Modelo de Utilidad que se solicita, recaerá sobre las reivindicaciones siguientes:

1ª.- Nuevo tapón para latas de aceite, caracterizado porque, se emplaza preferiblemente en un ángulo de la base superior de la lata, a la que se une herméticamente, estando constituido esencialmente por un tubo cilíndrico ciego que es propiamente el que penetra en posición vertical en la lata, cuyo tubo tiene incorporado en su interior un filtro de rejilla y por la parte exterior una aleta horizontal circular que se prelonga en un piec verteder de forma angular, por el que se desliza el aceite una vez que ha sido certada por completo la prelación cerrada de dicho tubo comprendida entre la aleta circular y otra superior paralela a ella, la cual una vez separada puede ser encajada hasta un tope anular, en posición invertida para que haga las veces de tapón propiamente dicho, obturando el orificio de salida del aceite.

2ª.- Se reivindica por último como objeto sobre el que ha de recaer el Modelo de Utilidad que se solicita: "NUEVO TAPON PARA LATAS DE ACEITE"

Todo conforme queda descrito y reivindicado en la presente memoria que consta de tres páginas mecanografiadas y dibujos adjuntos.

Madrid, 30 agosto 1961

ALFONSO UNGRIA

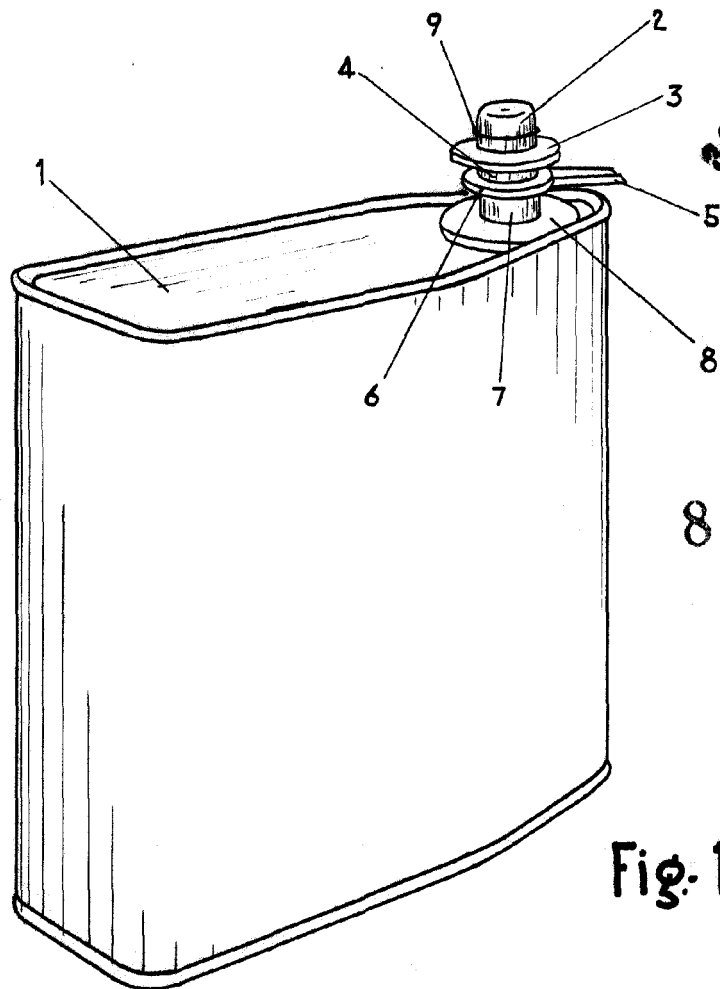


Fig. 1

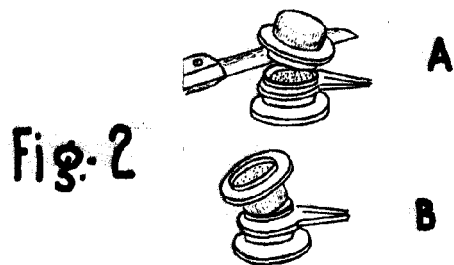


Fig. 2

ESCALA VARIABLE

Madrid, 30 de AGOSTO de 1961

ALFONSO UNGRIA

P.P.