



30 AGO

88

88788

MEMORIA DESCRIPTIVA

que se acompaña a

la solicitud de un

MODELO DE UTILIDAD, por veinte años en ESPAÑA, a favor de DON EDUARDO MAIQUES VILLAGRASA, de nacionalidad española, con residencia en VALENCIA, calle Plaza Horno de San Nicolás, 5 - 2ª

por

"MUÑECA ESQUIADORA"

o-o-o-o-o

o-o-o

88788



30 AGO

5

La invención a que se refiere la presente Memoria constituye una novedad industrial, con características y ventajas que la hacen merecedora del privilegio de explotación exclusiva que por ella se solicita, de acuerdo con las prescripciones del Estatuto vigente sobre Propiedad Industrial, de fecha 26 de Julio de 1.929, texto refundido publicado el 30 de Abril de 1.930.

10

El modelo de muñeca que presentamos, es un juguete de los que están constituidos en general, por un muñeco en cuyo interior va un mecanismo que articulado con piernas y brazos, al darles cuerda, andan de un sitio a otro.

15

La principal característica de la muñeca es la de que por medio de unos esquís, articulados en los pies, y los bastones de esquiar, en las manos, permite andar a la muñeca, del modo que lo hacen los esquiadores, siendo este juguete de gran novedad y originalidad y por ende, de gran aceptación entre los niños.

20

Este modelo de muñeca esquiadora, es de las que tienen en general un mecanismo interior que las permite andar, y está caracterizado porque la muñeca va sujeta por los pies a los esquís, mediante un mecanismo compuesto por un elemento elástico que anclado al esquí por delante del pie, lo rodea, y ejerciendo presión sobre el talón lo sujeta por la puntera a un elemento fijo al esquí. Elemento, que se prolonga hacia atrás a forma de plataforma, saliendo a la altura del tacón, un vástago que introduciéndose en él, permite al pie un movimiento basculante en sentido vertical, impidiendo se desplace hacia los lados.

25

30

La muñeca lleva en cada mano un bastón de esquiar, con los cuales se ayuda a desplazarse y a guardar el equi-



88788

librio.

35 Los dibujos que se acompañan como ejemplo de la realización práctica del objeto descrito, representan, la figura 1ª, una visión de conjunto de la muñeca esquiadora. La figura 2ª, nos muestra en planta, el mecanismo de sujeción del esquí. La figura 3ª, nos muestra una sección de perfil, de la forma de articular en pié al mecanismo de sujeción.

40 En todas la figuras se puede apreciar claramente las partes integrantes del mecanismo especial de la muñeca que son:

- 1) Esquí.
- 2) Bastones de esquiar.
- 3) Elemento elástico.
- 45 4) Pieza fija.
- 5) Plataforma de la pieza fija.
- 6) Vástago.

50 FUNCIONAMIENTO: Al ponerse en marcha el mecanismo interior de la muñeca, ésta empieza a andar, para ello se apoya alternativamente en los bastones de esquiar, que lleva sujetos a los brazos, a la vez que los armoniza con el movimiento de las piernas. Cada vez que levanta y adelanta la pierna atrasada, el vástago se sale casi en su totalidad y el esquí queda pendiente del pié, por medio del elemento

55 elástico y se desliza hacia adelante al unísono con el mismo. Al pisar plano una vez adelantado el pié, el vástago se introduce en el talón de nuevo completamente. De esta forma la muñeca anda deslizando los esquís, al estilo típico de los esquiadores.

60 Las ventajas que la muñeca esquiadora tiene sobre

88788



los otros muñecos andadores del mercado, son las siguientes:

1ª.- Que tiene una gran estabilidad debido a los esquís y a los bastones de esquiar.

65

2ª.- Debido al dispositivo de sujeción a los esquís, es un muñeco de gran novedad y originalidad.

3ª.- Que permite imitar con gran perfección la forma típica de andar de los esquiadores.

70

Hecha la descripción precedente es necesario añadir, que los detalles de realización de la idea expuesta pueden variar, sin que por ello cambie la esencia de la invención, que es la que se desprende de los párrafos que anteceden y lo que se reivindica en la siguiente

N O T A

75

En resumen: El Modelo de Utilidad que se solicita, ha de recaer sobre las reivindicaciones siguientes:

80

1ª.- MUÑECA ESQUIADORA, de las que tienen un mecanismo interior que las permite andar, caracterizada por tener los piés sujetos a unos esquís mediante un mecanismo compuesto por un elemento elástico que anclado en el esquí, circunda el pié y lo sujeta por la puntera a un elemento fijo mediante la presión ejercida sobre el talón; dicha pieza fija, se prolonga hacia atrás a especie de plataforma, y a la altura del talón sale un vástago que se introduce en el mismo; tiene también un bastón de esquiar en cada mano, que le permite guardar el equilibrio.

85

2ª.- Se reivindica por último, como objeto sobre el que ha de recaer el Modelo de Utilidad que se solicita "MUÑECA ESQUIADORA".

90

Todo tal y como queda descrito y reivindicado en la presente memoria que consta de cinco hojas escritas a má

88788



quina por una sola cara y dibujos que se acompañan.

Madrid, 30 de Agosto 1.961

ALONSO UNGRIA

Alonso

95



880 AGO 1961

figura 1ª

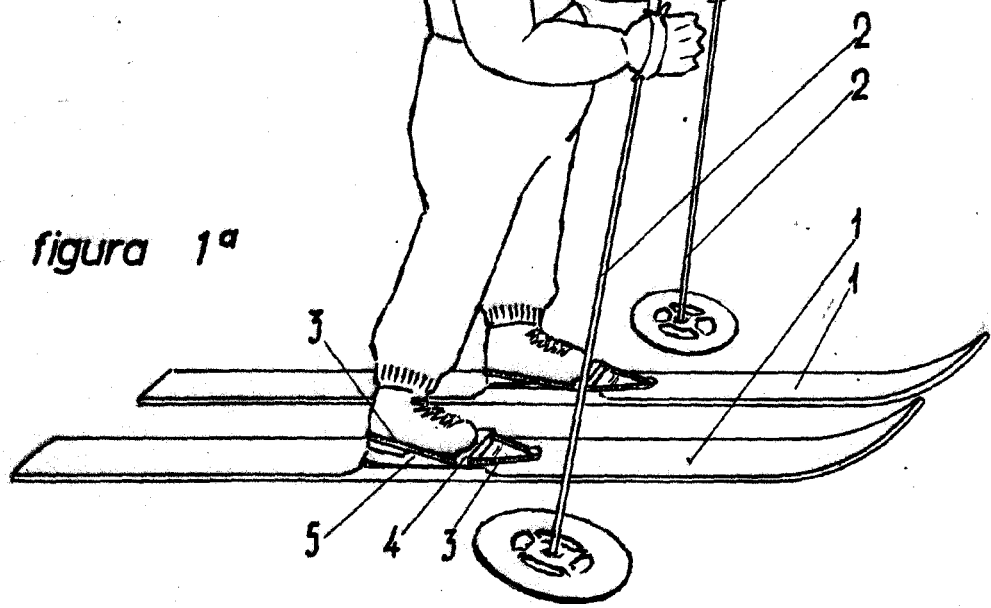


figura 2ª

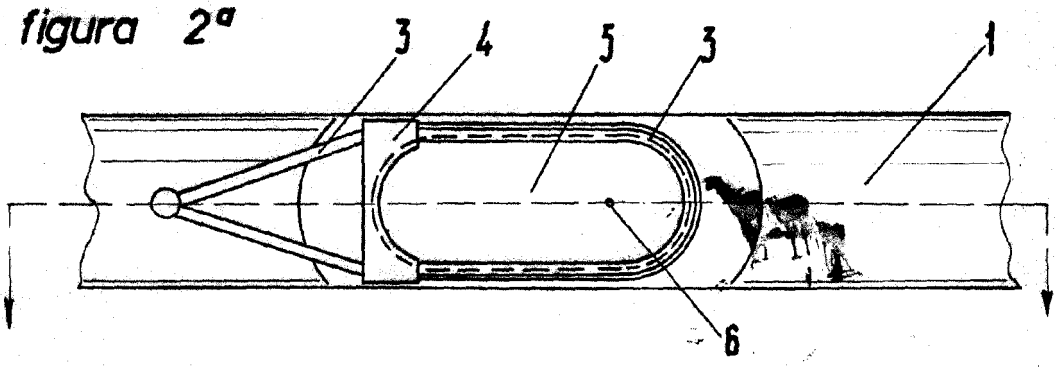
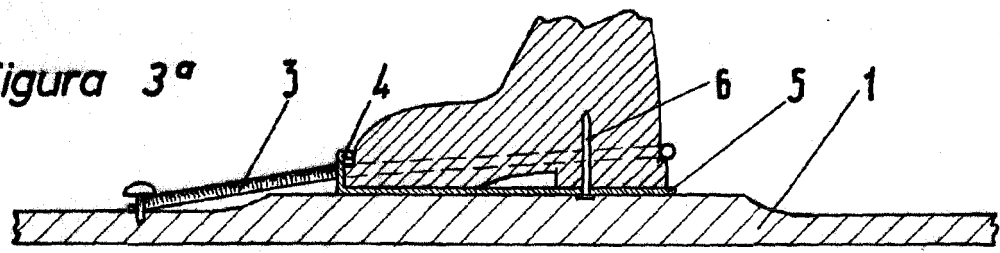


figura 3ª



ESCALA VARIABLE
MADRID, 30 DE agosto DE 1961
ALFONSO VARGAS

Alfonso Vargas