

1430, 36

88786



MEMORIA DESCRIPTIVA

=====

Correspondiente a la solicitud de registro de Modelo de Utilidad que, por veinte años, se solicita para España y sus Colonias, a favor de Don Benito MANSO ALONSO, de nacionalidad española, residente en San Sebastián, Paseo de Colón, -  
núm. 7, 5<sup>a</sup>, -----

p o r

" FRASCO PULVERIZADOR "

=====

La presente solicitud tiene por objeto, la protección en territorio español de un frasco pulverizador, cuyas características le hacen merecedor del privilegio de Modelo de Utilidad, conforme y al amparo del vigente Estatuto Ley sobre Propiedad Industrial. Presenta características de simplicidad en relación con las hasta ahora conocidas, teniendo ade



29 Ago. 1961 83

más, la particularidad de ir encerrado en un envase transparente que se adosa en la tapa del envase general que contiene el frasco al que se aplica el dispositivo dosificador.

10 Este consiste en esencia en una cámara elástica que impulsa el aire debido a la presión manual que se ejerce sobre ella, corriente de aire que arrastra por succión el líquido contenido en el frasco.

15 El objeto del presente Modelo de Utilidad está ilustrado a título de ejemplo no limitativo, en una forma de realización, en el adjunto dibujo, en el cual;

La Fig. 1ª, es una sección del dispositivo dosificador, y

La Fig. 2ª, representa en perspectiva el mismo, encerrado en el estuche de que va provisto,

20 A continuación se hará una detallada descripción del frasco pulverizador que se desea proteger, con referencia al dibujo indicado.

25 Está constituido en detalle, por haberse previsto en él un dispositivo dosificador, consistente en un tapón (1) que se rosca en su boca, el cual tiene encajado en su parte superior una pieza (2), con dos orificios, uno vertical (3), que se continua por el existente en una pieza (4), encajada a presión en el orificio (3) y el cual se continua por el existente en un conducto (5), de absorción del líquido contenido en el frasco (6).

30 La pieza (2) posee además un orificio horizontal (7), en comunicación con el vertical (3), el cual por un extremo termina en una boquilla ó tobera (12) de salida y por el otro, en la parte correspondiente a la alargadera (8) de la pieza (2), está en comunicación con el recipiente de propulsión (9).

35 El depósito (9) consiste en una cámara elástica que en un lateral posee un orificio para la introducción de la alar



88786

40 gadera (8), la cual le retiene entre dos separaciones (10) de la misma; en el centro posee un orificio (11) de entrada del aire que se propulsa.

45 De esta forma para pulverizar el líquido contenido en el frasco (6), basta hacer presión con los dedos en el recipiente (9), el cual eyecta el aire por el conducto (7), saliendo a presión por la tobera (12) y arrastrando en su recorrido, debido a la succión que se ejerce, el líquido a pulverizar, el cual sube por el conducto (5), al existir un cierre hermético del tapón (1) con el frasco (6), debido a una arandela de presión (13).

50 Con objeto de darle un aspecto decorativo al conjunto, el dispositivo dosificador va dentro de un recipiente transparente (14), el cual se sujeta a la tapa del envase (15) del frasco, por medio de unas patillas que se alojan dentro de la tapa de éste.

55 Descrita suficientemente la naturaleza de la solicitud y el modo de llevarlo a la práctica, se hace constar que las disposiciones anteriormente indicadas, son susceptibles de todas aquellas modificaciones de forma y detalle que no alteren la esencia del invento.

60 N O T A

EN RESUMEN: El Modelo de Utilidad que, por veinte años, se solicita para España y sus Colonias, ha de recaer sobre las siguientes reivindicaciones:

65 1ª.- " FRASCO PULVERIZADOR ", que se caracteriza por haberse previsto en la parte superior del tapón que se rosca a la boca del frasco, una pieza con dos conductos, uno vertical de entrada por succión del líquido, y otro horizontal de entrada a presión del aire, el cual termina por un extremo en una tobera de salida de la mezcla.



88786

29 AGO. 1961

70

2ª.- " FRASCO PULVERIZADOR ", según reivindicación anterior que se caracteriza por que en el conducto vertical de la pieza adosada al tapón va introducida un pequeño conducto que enchufa a presión en otro que llega hasta el fondo del frasco, habiéndose previsto en la cara anterior del tapón una arandela elástica, para conseguir un cierre estanco.

75

3ª.- " FRASCO PULVERIZADOR ", según reivindicaciones anteriores, que se caracteriza porque el conducto horizontal de la pieza adosada al tapón, termina por el otro extremo en un depósito de aire, consistente en una cámara elástica que posee un orificio de entrada del aire y otro de salida, donde va introducido entre dos prolongaciones de una alargadera de la pieza principal del dispositivo dosificador.

80

4ª.- Por último, se reivindica como objeto sobre el cual ha de recaer el Modelo de Utilidad que, por veinte años, se solicita para España y sus Colonias, -----

85

p o r

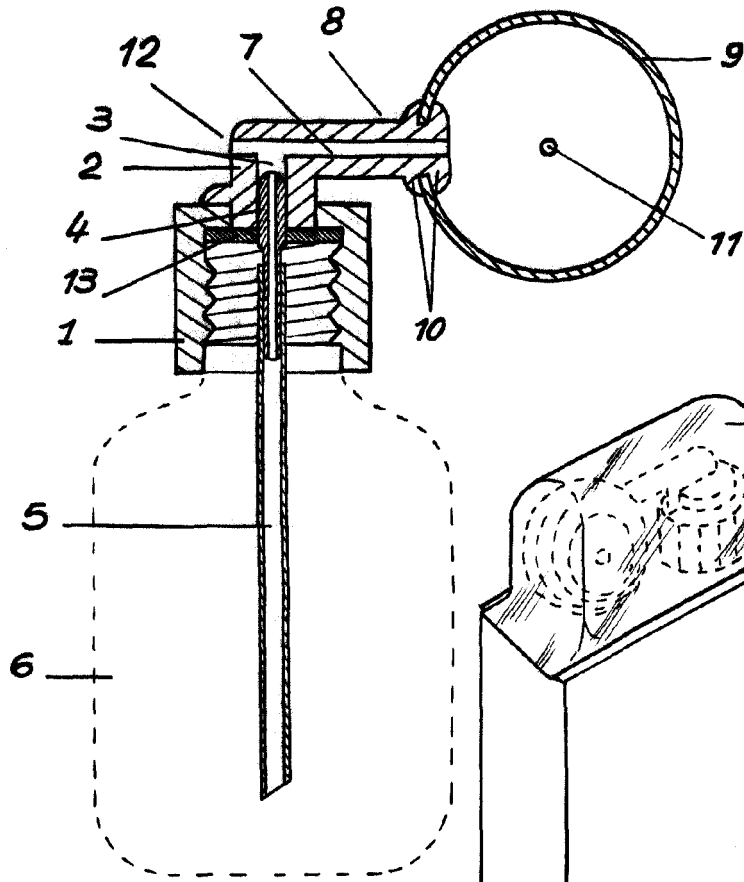
" FRASCO PULVERIZADOR "

Todo conforme queda expresado en la presente Memoria descriptiva, que consta de cuatro hojas, escritas a máquina por una sola cara y dibujos que se acompañan.

90

Madrid, 29 de Agosto de 1961.

P.A..



88786

FIG. 1

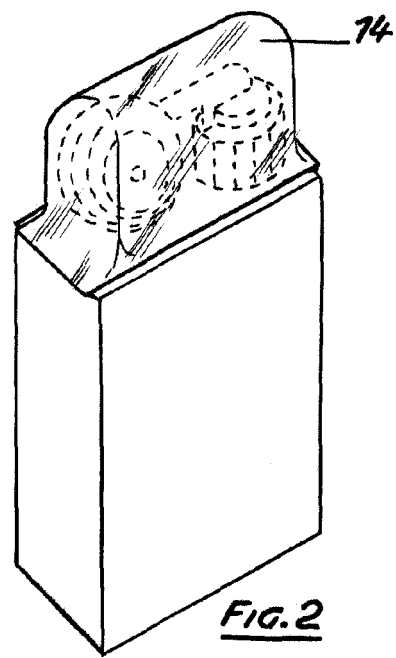


FIG. 2

Escata variable  
Madrid, 29 AGO. 1961  
P.A.