

88785

1980 35

88785



29 Azo. 1981

MEMORIA DESCRIPTIVA

=====

Correspondiente a la solicitud de registro de Modelo de Utilidad que, por veinte años, se solicita para España y sus Colonias, a favor de Don Benito MANSO ALONSO, de nacionalidad española, residente en San Sebastián, Paseo de Colón, -  
núm. 7, 5ª, -----

p o r

" DESTORNILLADOR PERFECCIONADO "

-----  
La presente solicitud tiene por objeto la protección en territorio español de un destornillador perfeccionado, cuyas características le hacen merecedor del privilegio de Modelo de Utilidad, conforme y al amparo del vigente Estatuto Ley sobre Propiedad Industrial.

Las características principales de este destornillador -



20 AGU 1937 785

consisten en haberse previsto un segundo mango aislante y antideslizante sobre el normal que poseen generalmente todos los destornilladores de plástico duro. Se consigue así un mejor afianzamiento sobre el destornillador para lograr un apriete de más seguridad en los tornillos o similares.

El objeto del presente Modelo de Utilidad está ilustrado a título de ejemplo, no limitativo, en una forma de realización, en el adjunto dibujo, en el cual:

La Fig. 1ª, muestra al destornillador visto en alzado, y La Fig. 2ª, es una sección por la línea A de la Fig. 1ª.

A continuación se hará una detallada descripción del destornillador perfeccionado que se desea proteger, objeto de la presente Memoria descriptiva, con referencia al dibujo indicado.

Está constituido en detalle, por haberse previsto un mango aislante (1), sobre el vástago propio (2) del destornillador, con la particularidad de ser más estrecho por la parte inferior.

El citado mango (1) posee unas acanaladuras rectangulares longitudinales (3), en las que se introducen unos salientes interiores (4), de la misma forma, de una funda de caucho ó similar (5), que se adapta perfectamente al mango (1), debido a su elasticidad.

De esta forma, el mango del destornillador posee un doble aislamiento, con objeto de ofrecer más seguridad para todo el que deba usarlo en cualquier manejo eléctrico. También se consigue una mayor facilidad de accionamiento, ya que la funda de caucho es altamente más antideslizante que el mango propiamente dicho del destornillador.

El destornillador así descrito podrá fabricarse en cualquier tamaño y para vástagos europeo y americano, o sea pla



29 AGO 1961

88783

no y en estrella.

40

Descrita suficientemente la naturaleza de la solicitud y el modo de llevarla a la práctica, se hace constar que las disposiciones anteriormente indicadas, son susceptibles de modificaciones, tanto de detalle como de materiales, sin -- que por ello se altere la esencialidad del objeto descrito.

N O T A

45

EN RESUMEN: El Modelo de Utilidad que, por veinte años, se solicita para España y sus Colonias, ha de recaer sobre las siguientes reivindicaciones:

50

1ª.- " DESTORNILLADOR PERFECCIONADO ", que se caracteriza por haberse previsto en el mango aislante del vástago de accionamiento, unas acanaladuras rectangulares longitudinales, en las que se introducen unos salientes interiores de la misma forma, de una funda ligeramente elástica y altamente antideslizante y aislante que se adhiere al citado mango, el cual es ligeramente más estrecho por la parte inferior, adonde no llega la funda.

55

2ª.- Por último, se reivindica como objeto sobre el cual ha de recaer el Modelo de Utilidad que, por veinte años, se solicita para España y sus Colonias, -----

p o r

60

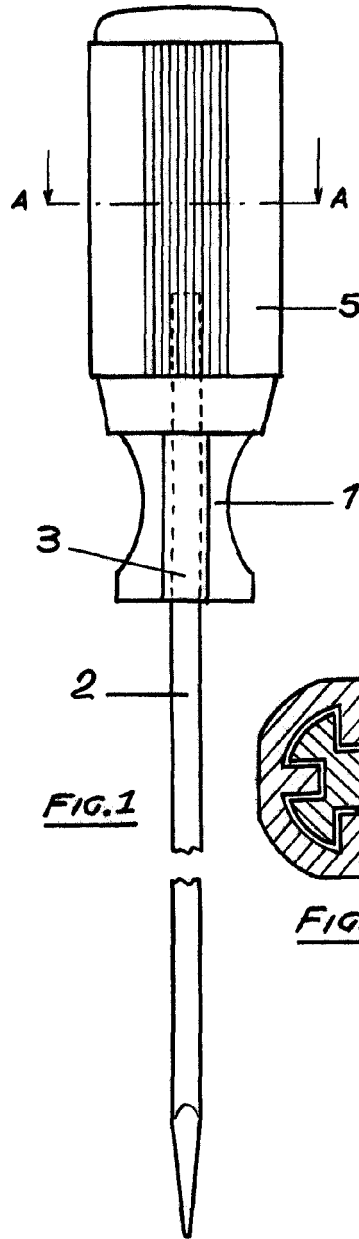
" DESTORNILLADOR PERFECCIONADO "

Todo conforme queda expresado en la presente Memoria descriptiva, que consta de tres hojas escritas amáquina por -- una sólo cara y dibujos que se acompañan.

65

Madrid, 29 AGO. 1961

P.A.,



88785

FIG.1

FIG.2

Escala variable  
Madrid, 29 AGO 1884  
P.A.