



88779

88779

MEMORIA DESCRIPTIVA

que se acompaña a la  
solicitud de un

MODELO DE UTILIDAD, por veinte años en ESPAÑA, a favor de  
DON RAFAEL AMUTIO POLO, de nacionalidad española, con re-  
sidencia en VALENCIA, calle del Turia, núm. 67

por

"NUEVA CERRADURA"

o-o-o-o-o-o  
o-o-o-o



88779

5

La invención a que se refiere la presente Memoria constituye una novedad industrial, con características y ventajas que la hacen merecedora del privilegio de explotación exclusiva que por ella se solicita, de acuerdo con las prescripciones del Estatuto vigente sobre Propiedad Industrial, de fecha 26 de Julio de 1.929, texto refundido publicado el 30 de Abril de 1.930.

10

La nueva cerradura que se describirá a continuación, posee medios para mantener cerrada una puerta, mediante anclaje del resbalón por medio de una llave exterior o a través de un mando interno, y asimismo está dotado de medios que permiten al resbalón moverse sin necesidad de actuar la llave y solamente accionado por presión ejercida sobre su extremo libre.

15

La nueva cerradura es de aquéllas que ocultan su mecanismo en el interior del marco de la puerta, es decir, que van empotradas, y al exterior aparece únicamente el resbalón y los mandos.

20

Preferentemente, los mandos estarán integrados por pomos o pomos con manivela. Ambos han de poseer una característica determinada que es, en uno de ellos, estar dotado de un bombillo de pistones para el accionamiento mediante una llave, mientras que el otro, es solamente un mando que al girar libremente hace las veces de la llave.

25

30

La llave o su homónimo, actúa sobre un vástago central, independiente de la cerradura propiamente dicha, que actúa sobre una pieza desplazable destinada a anclar el mando principal e impedirle su movimiento de giro necesario para el desplazamiento del resbalón. Es por tanto normal que el resbalón se desplace al hacer girar el pomo co-



88779

rrespondiente. Mas si el mando o la llave han desplazado la pieza de anclaje, este pomo no tiene movimiento.

35 Resulta pues, de esta nueva constitución, que la cerradura de resbalón que nos ocupa es utilizable para exteriores y para interiores simultáneamente, con la ventaja de que en el caso de puertas interiores puede reducirse su costo y no precisa llave ni bombillo de pistones y en todo caso solamente el mando que queda en el interior de la habitación, para anclar los pomos.

40 Los dibujos que se acompañan a la presente Memoria, están destinados a aclarar la constitución de la cerradura que se ha descrito, y nos muestran: en la figura 1ª, una sección por el eje de simetría del mando, en planta, para que se observe la disposición de cada uno de los elementos. En esta figura podemos ver el eje principal -1-,  
45 en forma de sector de corona circular anclado de modo fijo a un cajetín -2-, en el que se encuentra la pieza deslizante -3-, que limita el recorrido de este eje cuando es desplazada por el mando -4-, que hace girar al eje auxiliar -5- determinando el desplazamiento de dicha corredera -3-. El eje auxiliar -5-, por el extremo opuesto -6-, está posibilitado de accionamiento por una cerradura de bombillo -7- con pistones -8-, para ser mandada con llave. El cajetín -9-, contiene al resbalón -10- y sus mecanismos de accio-  
55 namiento y está atravesado por los ejes -1- y -5- y anclado en los travesaños -11- y -12-, que fijan simultáneamente los embellecedores -13- y -14-, y que están destinados a cubrir los orificios practicados para el montaje de la cerradura. Es precisamente en estos travesaños -11- y -12-  
60 donde queda anclada la pieza corredera -3-, impidiendo el



88779

movimiento del conjunto.

65 La figura 2ª, nos muestra una sección longitudinal  
en alzado de la envolvente -9- que contiene al resbalón -10-  
Podemos ver la cola de este resbalón -15-, que está engati-  
llada al extremo de una palanca -16- en forma de balancín,  
cuyo extremo -17- es accionado por una pieza móvil -18- que  
70 se desplaza a impulsos del eje principal -1-. El resorte  
-19- está destinado a permitir el desplazamiento del resba-  
lón -10- en su movimiento de cierre por golpe. Se comprende  
que al ser accionado en un movimiento de giro, a derecha o  
izquierda, el eje principal -1-, la pieza deslizante -18-  
ataca al extremo -17- de la palanca para que por multiplica-  
ción, el extremo -16- de la propia palanca, tire de la cola  
-15- del resbalón, venciendo la resistencia del resorte -19-  
75 a introduciéndole totalmente dentro de la envolvente, con  
lo cual la puerta queda abierta.

80 La figura 3ª, nos muestra un frente en sección  
del cajetín -2- en el que está anclada la pieza desplazable  
-3-. En esta figura puede verse como la corredera -3-, es  
móvil a través del eje auxiliar -5- y mediante una extensión  
excéntrica -20- que ésta posee y que se ocluye en la ranura  
inclinada -21- que la cerradura en cuestión posee al efecto.  
Precisamente, en línea de trazos, se ven las posiciones que  
esta corredera -3- toma, siendo la exterior la que determi-  
85 na la inmovilización del conjunto, al quedar introducido en  
tre sus dos patillas paralelas uno de los travesaños -11- ó  
-12-.

90 Se desprende claramente de la descripción anterior,  
el funcionamiento de la cerradura que es simple en extremo,  
puesto que consta de dos partes móviles independientes cual

88779



son los mandos y el resbalón, y una tercera parte móvil también que está destinada a fijar, inmovilizándolas, a las otras dos partes.

95

Se tiene la ventaja muy importante con esta nueva cerradura, de que permite embellecer notablemente los mandos, siendo de una simplicidad total y pudiendo estar todas sus piezas construidas por inyección.

100

Pueden existir dos tipos de cerraduras: una con llave y otra sin élla, pero manteniendo siempre en los dos casos el mando auxiliar que es el que ha de determinar la inmovilización del resbalón.

105

Esta cerradura evita la necesidad de que en habitaciones, cuartos de aseo y similares se instalen cerrojos independientes de la cerradura de resbalón, ya que esta cerradura sirve como tal y como cerrojo.

110

Hecha la descripción precedente, es necesario añadir, que los detalles de realización de la idea expuesta pueden variar, sin que por ello cambie la esencia de la invención, que es la que se desprende de los párrafos que anteceden y lo que se reivindica en la siguiente

N O T A

En resumen: El Modelo de Utilidad que se solicita, ha de recaer sobre las reivindicaciones siguientes:

115

1ª.- NUEVA CERRADURA, caracterizada esencialmente por el hecho de establecer que el eje de giro de los mandos esté dividido axialmente en dos partes, siendo una de éllas la que actúa sobre el resbalón, mientras que la otra parte hace girar un núcleo que desplaza una corredera destinada a inmovilizar el conjunto al encajar en un tope previsto en el embellecedor, siendo este núcleo movable a través de un

120

88779



29 AGO

botón de mando situado en uno de los pomos y a través, simultáneamente, de una llave que actúa en una cerradura de bombillo.

125

2ª.- NUEVA CERRADURA, según la anterior reivindicación, caracterizada esencialmente por el hecho de que el resbalón comprende dos partes móviles en oposición, relacionadas entre sí a través de una palanca que posee uno de sus brazos más largo que el otro para determinar el desplazamiento del resbalón dentro de la envolvente; teniendo movimiento libre el resbalón al vencerse la acción de un resorte antagonista.

130

3ª.- Se reivindica por último, como objeto sobre el que ha de recaer el Modelo de Utilidad que se solicita "NUEVA CERRADURA".

135

Todo tal y como queda descrito y reivindicado en la presente Memoria que consta de seis hojas escritas a máquina por una sola cara y dibujos que se acompañan.

Madrid, 29 de Agosto 1.961

ALFONSO UNGRIA

140

D. RAFAEL AMUTIO POLO

88779

figura 1ª

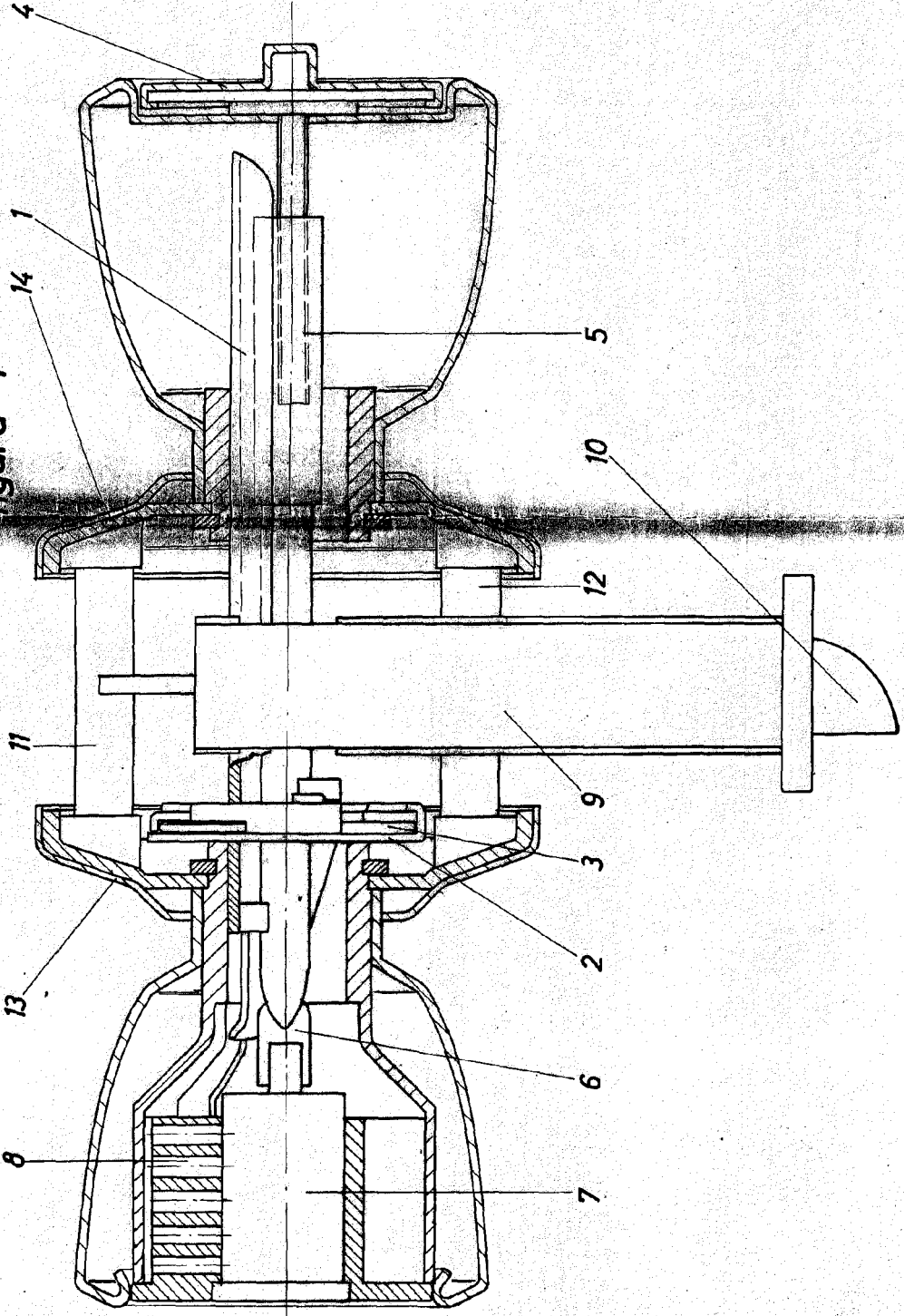


figura 2ª

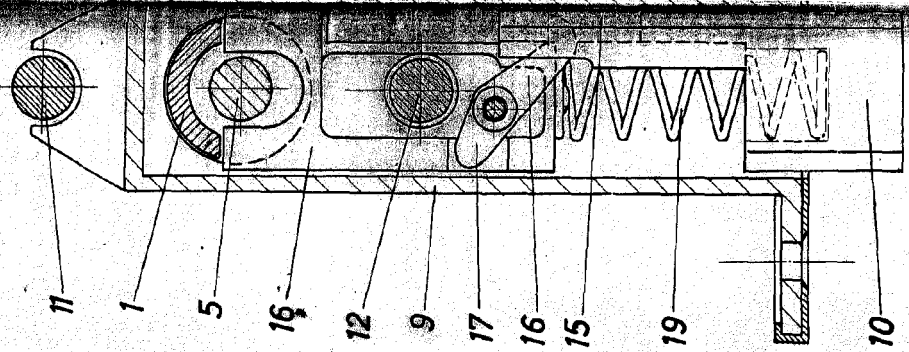


figura 1ª

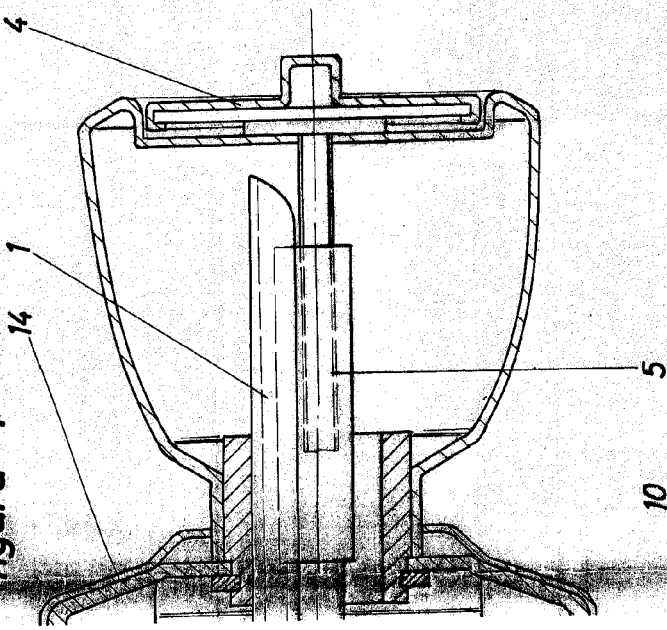


figura 2ª

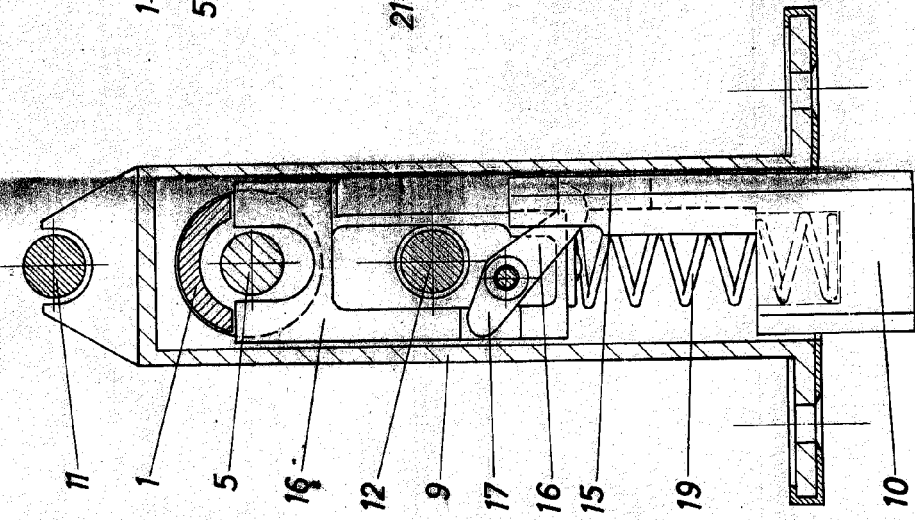
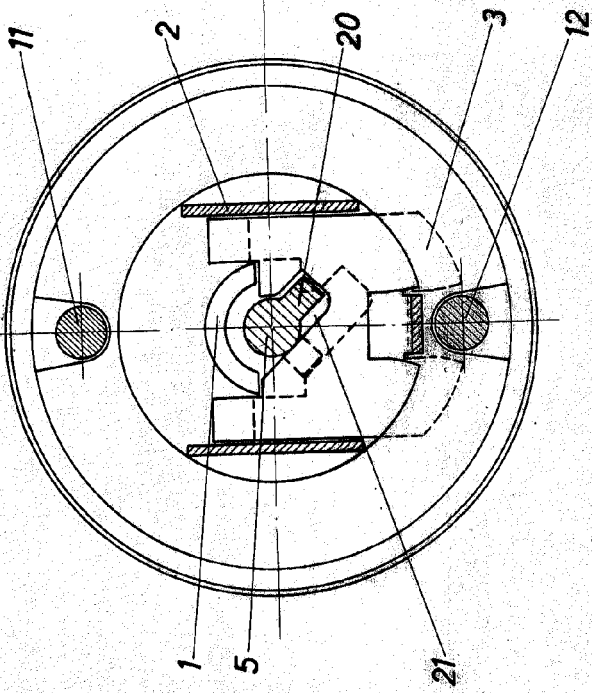


figura 3ª



ESCALA VARIABLE  
MADRID, 29 DE Agosto DE 1961  
ALFONSO UJERÍA

*A. Ujería*