

88778



88778

MEMORIA      DESCRIPATIVA.

Correspondiente a un Modelo de Utilidad, que se solicita por veinte años, para todo el Territorio Nacional y sus Colonias a favor de DON DIEGO RAMIREZ RODRIGUEZ, de nacionalidad española, residente en MADRID, calle Barrionuevo num. 7,

por:

UNA ESCALERA DE MANO PERFECCIONADA.



El presente registro de Modelo de Utilidad, concierne como su enunciado indica, una escalera de mano perfeccionada, de acuerdo con la descripción detallada que de la misma se realiza, debiendo interpretarse siempre este concepto en su mas amplio sentido y nunca en limitativo.

5.-

Este resultado industrial mejora notablemente todo cuanto sobre el particular se conoce actualmente, tanto por su sencillez constructiva, como de empleo, resistencia, duracion, indeformabilidad y

87778



economía.

10.- Para mejor comprensión de este objeto, se adjunta a la presente memoria descriptiva, una hoja de planos en la que a título de ejemplo, se representan todas y cada una de las partes que lo forman y relación que guardan entre sí.

En la citada hoja de dibujos, queda representado:

15.- FIGURA PRIMERA.- La misma muestra una vista lateral de la escalera cuyo registro se preconiza, en posición abierta.

FIGURA SEGUNDA.- Indica una vista frontal de la misma.

FIGURA TERCERA.- Corresponde a una vista lateral cerrada.

20.- FIGURA CUARTA.- Ilustra un detalle de la parte superior de la escalera.

En las mismas se aprecian las siguientes referencias:

1.- Armazón lateral, constituido por dos tubos de diámetro y perfil adecuado, situados en posición paralela, siendo estos tubos de iguales medidas y de longitud conveniente.

25.- En esta disposición, la escalera queda constituida por cuatro bastidores de los referidos.

2.- Elementos tubulares previstos entre cada dos tubos longitudinales y que forman la base de colocación de los peldaños propiamente dichos y de resistencia de los pares de tubos asociados.

30.-

Los tubos mencionados ven unidos permanentemente por medio de soldadura.

3.- Corresponde a los laterales de los peldaños.

4.- Indica los citados peldaños apreciados frontalmente.

35.-



En la fig. 2ª, se aprecia perfectamente la oblicuidad de los tubos longitudinales -1-, convergentes en su parte superior.

5.- Plataforma de la escalera constituida por los dos últimos tubos situados en la parte superior.

40.- 6.- Terminales superiores de la escalera, dispuestos en curvatura adecuada, cuyo enfrentamiento crea los correspondientes toques de limitación de recorrido y estableciendo el cierre de la escalera, asegurándose de esta forma su correcta posición abierta.

45.- En la fig. 1ª, se aprecian estos terminales unidos eventualmente y corresponde esta posición a la escalera abierta o en posición de uso.

En la fig. 2ª, aparecen frontalmente y en la fig. 3ª, están separados, cuya posición corresponde a la escalera plegada.

50.- 7.- Placas situadas en ambos laterales de los bastidores mencionados y que actúan de soportes para la situación de los ejes pasadores correspondientes para permitir el cierre y apertura de la escalera.

8.- Pasadores mencionados, los que presentan sus cabezas remachadas para asegurar su fijación. Cualquiera otra forma o disposición de eje está comprendida en el área de esta protección legal.

55.- 9.- Topes complementarios, situados en la propia placa soporte -7- y que colaboran en el efecto de retención con los tubos curvados superiores -6-, por la misma disposición de cierre y apertura.

60.- En la fig. 4ª, se identifica con todo detalle esta disposición de topes de limitación de recorrido mencionados.

Esta escalera podrá ser fabricada en cualquier clase de ma-



terial conveniente y en las dimensiones mas adecuadas, variando segun los casos el numero de los peldaños, asi como las características de estos.

65.- Descrita suficientemente la naturaleza del presente registro de Modelo de Utilidad, se hace constar expresamente que cualquier modificación de detalle que se introduzca en el mismo, se considerara incluida dentro de esta proteccion en tanto que no altere o modifique esencialmente su finalidad característica.

70.- N O T A.

Por ultimo, se declaran de novedad y utilidad, las siguientes:

R E I V I N D I C A C I O N E S.

75.- 1ª.- Una escalera de mano perfeccionada, caracterizada esencialmente por estar constituida por cuatro pares de bastidores, cada uno de los cuales esta formado por dos tubos paralelos y de las mismas dimensiones, estando prevista la colocacion de tubos transversales entre los tubos longitudinales para formar las zonas de apoyo de los peldaños correspondientes, existiendo entre los bastidores de cada serie de tramos, una determinada convergencia superior, 80.- comportando la escalera en su parte superior una plataforma tubular.

85.- 2ª.- Una escalera de mano perfeccionada, segun la anterior reivindicacion, caracterizada esencialmente por comprender en su parte superior una disposicion de apertura y cierre, constituida por la union de los tramos superiores por medio de ejes remachados, acondicionados en placas cortas a tal fin previstas, siendo los terminales de los tubos paralelos establecidos en una posicion curva, cuyo



enfrentamiento determina la formación de topes de limitación del recorrido de los bastidores, colaborando en este efecto otros topes 90.- complementarios situados en la placa soporte de los ejes.

3ª.- UNA ESCALERA DE MANO PERFECCIONADA.-

Todo ello tal y como se describe en el cuerpo de esta memoria, se reivindica en su nota y se representa a título de ejemplo en la adjunta hoja de planos.

Esta memoria descriptiva, consta de cinco hojas foliadas y mecanografiadas por una sola de sus caras y a dos espacios.

Madrid,

PERALTA P.P.

88778



FIG. 1ª

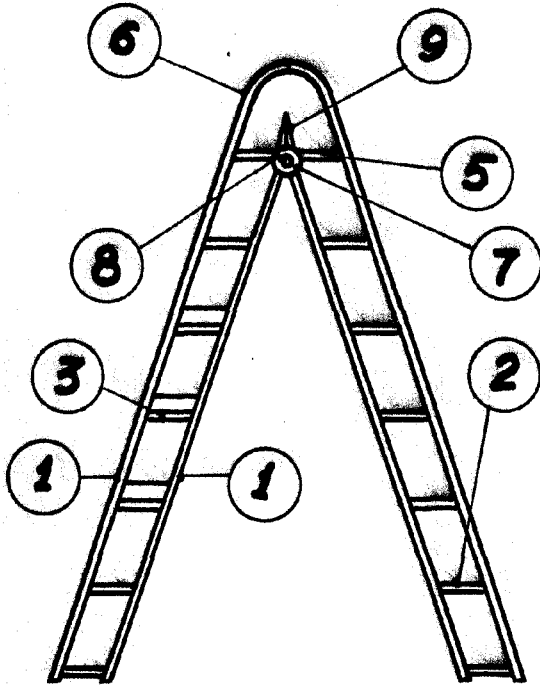


FIG. 2ª

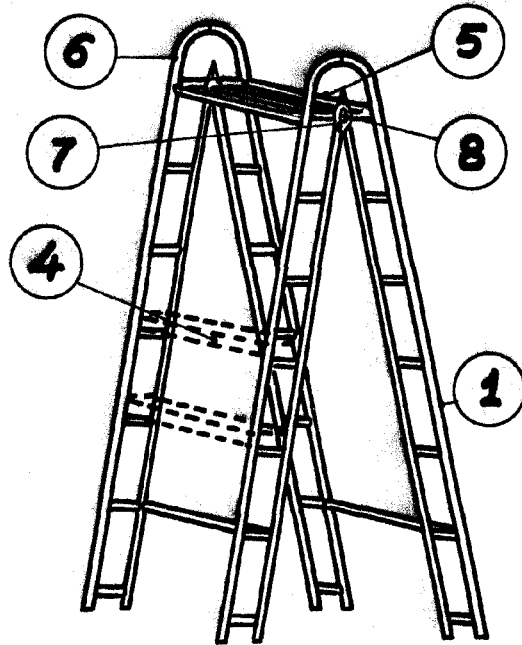


FIG. 3ª

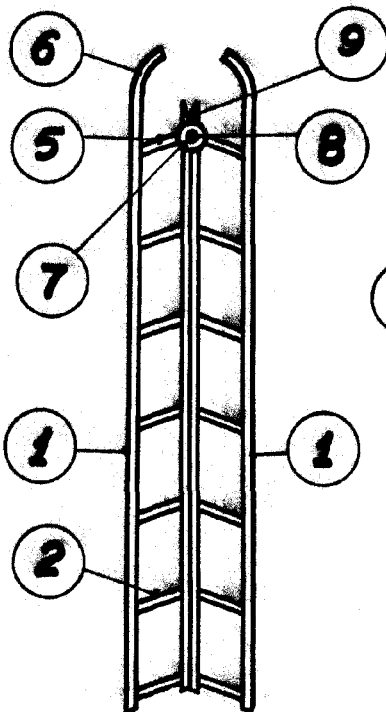
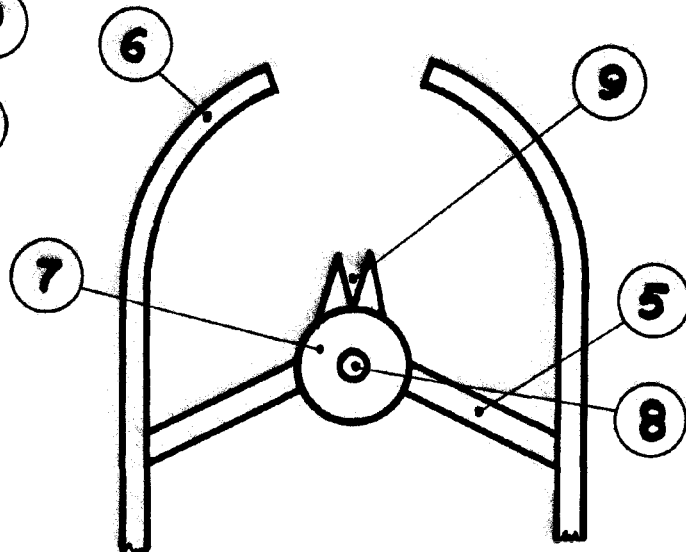


FIG. 4ª



MADRID, 29 Agosto 1.961.

VISITACION PERALTA P.P.

**ESCALA VARIABLE**