

14 AGO



88766

M O D E L O
D E
U T I L I D A D

a favor de Don Jorge BUENAVENTURA BROTONS, de nacionalidad española, residente en Barcelona, calle Ventalló, 32-43, por "BISAGRA PARA TAPAS DESMONTABLES".

- . -

MEMORIA DESCRIPTIVA

La presente invención se refiere a una bisagra para tapas desmontables, especialmente indicada para estuches, cajas, maletas, etc., cuyo uso requiera separar la tapa de la caja. Tal es el caso de las maletas que contienen aparatos portátiles, tales como máquinas de escribir, de coser, electrofonos, etc.

No es nueva la bisagra que permite desmontar la tapa de la caja, pero, hasta ahora, todas las realizaciones conocidas, son poco prácticas y, generalmente, sólo permiten una posición estable de la tapa, que es

88766

14 AGO



la de cerrado. En múltiples casos, sin embargo, conviene poder mantener la tapa acoplada a la caja, permaneciendo aquella abierta, lo que es imposible de conseguir con aquellas realizaciones.

5. Teniendo en cuenta las deficiencias y necesidades expuestas, se ha ideado la bisagra objeto de la invención que está constituida por un cuerpo a modo de caja, adosable a la pared posterior de la maleta, estuche o similar, y provista de sendas aberturas paralelas dispuestas en las caras contiguas a cuya caja va articulada en forma amovible la unidad complementaria de la bisagra, formada por un escudo dotado de medios de fijación a la tapa, y el cual presenta en prolongación de su borde de acoplamiento, una aleta doblemente acodada que penetra en el interior de la caja por su abertura superior, y cuya aleta adopta dos posiciones estables, una en la que se apoya contra el borde de la abertura superior y otra en la que descansa en el borde de la abertura interior, cuyas posiciones corresponden a las de cerrado y apertura total de la tapa, respectivamente, mientras que en una posición intermedia la aleta puede liberarse de la caja a fin de desmontar la tapa.
- 10.
- 15.
- 20.

25. Para la mejor comprensión de cuanto queda descrito en la presente memoria, se acompaña un dibujo en el que, tan sólo a título de ejemplo, se representa un caso práctico de realización del objeto de la invención.



En dicho dibujo, las figuras 1, 2 y 3 son sendas vistas en perspectiva de la bisagra en las posiciones de cerrado, abierto y separado de tapa, respectivamente; mientras que las figuras 4, 5 y 6 responden a sendas secciones longitudinales de las figuras anteriores.

La bisagra descrita consta de un escudo ahuecado -1-, al que va unida una plaquita -2- mediante remaches -3- que constituyen los orificios de paso de los tornillos de retención de este cuerpo en la cara posterior del estuche, maleta o similar. En la cara superior de este cuerpo que adopta una configuración a modo de caja, existe una abertura alargada -4-, desplazada hacia la plaquita, mientras que en ésta existe una ventana similar -5- paralela a la primera y próxima a la misma.

El cuerpo complementario de la bisagra lo constituye un escudo -6-, dotado de orificios -7- para el paso de los tornillos que lo retienen en la cara posterior de la tapa. Este escudo presenta como prolongación de su borde inferior, una aleta -8- doblada en "S" capaz de penetrar en el interior del cuerpo -1-, a través de su abertura superior -4-, cuando la plaquita adopta una posición inclinada con respecto a la caja -1-, (figura 6). Esta aleta -8- oscila en el interior del cuerpo -1- y puede adoptar dos posiciones estables, una de ellas en la que se apoya contra el borde de la abertura superior -4- (figuras 1 y 4) y otra en la que se



apoya en el borde de la abertura -5- (figuras 2 y 5),
cuyas posiciones corresponde a las de cerrado y aper-
tura total de la tapa, respectivamente.

5. Entre ambas posiciones, existe una en la que
la tapa queda inclinada, en la cual puede desmontarse
fácilmente toda vez que la aleta -8- sale sin dificul-
tad a través de la abertura -4-.

10. Tal como se deduce de la descripción efectua-
da y por la observación del dibujo, la bisagra descri-
ta presenta numerosas ventajas respecto a las conoci-
das, pudiendo resumirse en las siguientes:

- a) estabilidad absoluta en dos posiciones de
la tapa (apertura total y cierre),
- b) oscilación suave de la bisagra,
- 15. c) desmontaje sencillo de la tapa, así como su
montaje, con sólo obtener la posición inclinada de la
tapa prevista de antemano, y
- d) simplicidad constitutiva que abarata ostensi-
blemente el coste de la bisagra.

20. Serán independientes del objeto de la invención,
los materiales empleados en la construcción de los dis-
tintos elementos que la integran, formas y dimensiones
de los mismos y cuantos detalles accesorios puedan pre-
sentarse, siempre y cuando no afecten a su esenciali-
dad.

25.



N O T A

88766

Se reivindica como objeto del presente modelo de utilidad:

1. Bisagra para tapas desmontables, que está constituida esencialmente por un cuerpo hueco a modo de caja, dotada de medios para su fijación a una de las partes del estuche, y de aberturas paralelas en dos de sus caras contiguas próximas entre sí, una de cuyas aberturas es receptora de una aleta en zig-zag que se prolonga del borde de un escudo dotado de medios de fijación a la otra parte del estuche, cuya aleta puede adoptar dos posiciones estables, una de ellas en la que se apoya contra el borde de la abertura enfrentada al escudo y otra en la que descansa en el borde de la abertura contigua, cuyas posiciones corresponden, respectivamente, a las de cerrado y apertura total de la tapa, existiendo una posición intermedia en la cual puede desmontarse o montarse si dificultad la aleta en cuestión a través de la primera abertura.

2. Bisagra para tapas desmontables.

20. Todo ello según queda descrito y reivindicado en la presente memoria descriptiva, la cual consta de

8576 160



seis hojas foliadas, escritas a máquina por una sola de sus caras.

Barcelona, a 14 de agosto de 1961.

Jorge BUENAVENTURA BROTONS

I. PONTI

p.a.

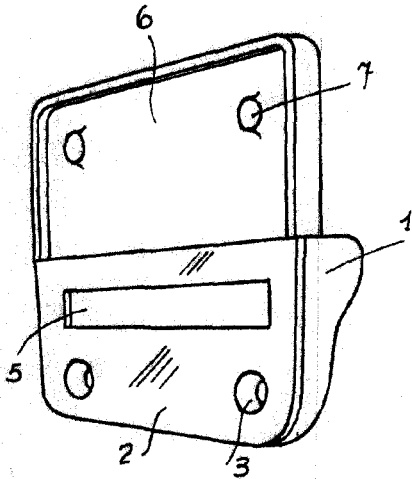


Fig. 1

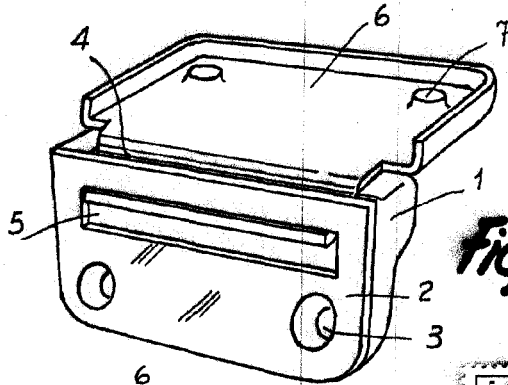


Fig. 2

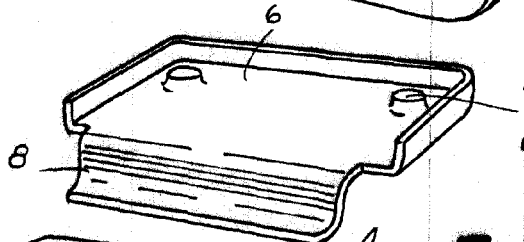


Fig. 3

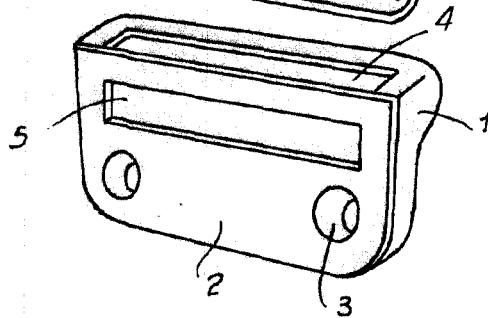


Fig. 4

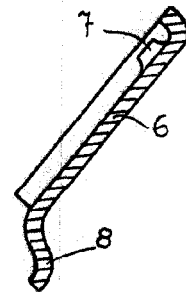


Fig. 5

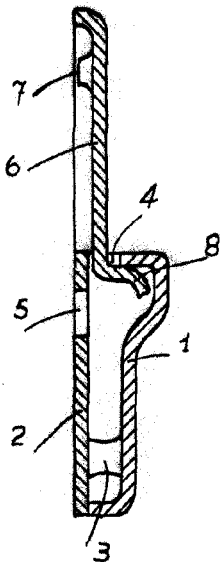
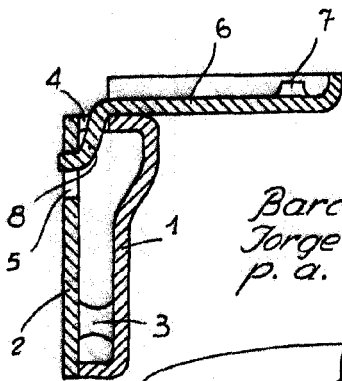


Fig. 6



Barcelona, 14 Agosto 1961
 Jorge Buenaventura Brotons
 p. a.

I. PONTI
 P. P.