



88700

MODELO DE UTILIDAD

por "Una disposicion de enganche del asa giratoria en envases".

5 a favor de Hijos de Gerardo Bertran, sociedad colectiva domiciliada en Barcelona, Calle Princesa, 50

MEMORIA DESCRIPTIVA

10 Para la fijacion o enganche del asa en los envases, particularmente en los metálicos, de manera que pueda girar aproposito para quedar apoyada en el costado del envase cuando éste está en reposo o se extrae su contenido, han sido ideados multitud de dispositivos que adolecen de complicados unos y de endebles otros, produciendose con gran facilidad el desacoplamiento o la rotura del enganche con los inconvenientes y perjuicios a ello inherentes.

15 Se refiere el presente modelo de utilidad a una disposicion de enganche del asa giratoria en envases, que teniendo muy particular aplicacion a los que son metalicos, presenta una gran simplicidad constructiva y de montaje a



la par que una gran solidez y seguridad de funcionamiento, consiguiéndose el efecto nuevo de mejoramiento del envase con alargamiento de su vida en estado eficiente.

5 En la hoja de dibujos que acompaña a la presente memoria, aparece representada aplicada a un envase metálico, la disposición de enganche del asa, que nos ocupa, mostrándola: Fig. 1 de lado parcialmente en corte; y Fig. 2 de frente.

10 Particulariza la disposición de enganche del asa, de referencia, el presentar el envase a conveniente altura y en posición diametralmente opuesta, dos soportes circulares 2-2' en los que por respectivos rebordes periféricos externos 3-3' se determinan correspondientes gargantas en las que se adaptan con ajuste los extremos doblados circularmente 5-5' del asa 4, a propósito para que 15 ésta pueda girar teniendo por ejes a dichos soportes, todo ello independientemente de la configuración o estructura de los soportes 2-2' y que los medios utilizados para su fijación en el envase.

20 En la ejecución práctica del modelo según queda descrito, podrán variar cuantos detalles constructivos y configurativos no afecten cambiándola o modificándola, su propia esencialidad.

N O T A

25 Se reivindica como objeto del presente modelo de utilidad:

30 kº.-Una disposición de enganche del asa giratoria en envases, caracterizada por el hecho de presentar el engase a conveniente altura y en posición diametralmente opuesta, dos soportes circulares en los que por respectivos rebordes periféricos externos se determinan correspondientes gargantas circulares en las que se adaptan con

88700



posible deslizamiento giratorio los extremos doblados circularmente del asa, todo ello independientemente de la configuración o estructura de los soportes y de los medios utilizados para su fijación en el envase.

5 2º.- UNA DISPOSICION DE ENGANCHE DEL ASA GIRATORIA EN ENVASÉS.

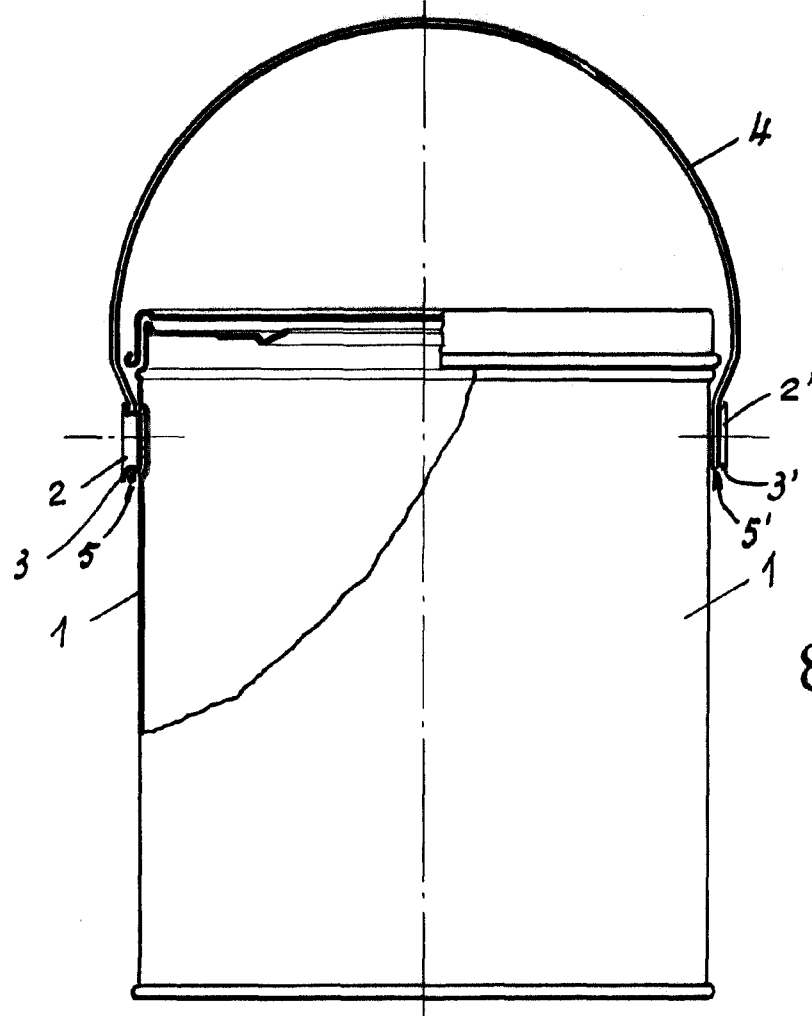
Y todo cuanto afecte a la esencialidad de mostrado en la presente memoria que consta de tres páginas debidamente foliadas y mecanografiadas por una sola cara.

10

Barcelona, 19 de Agosto de 1961

HIJOS DE GERARDO BERTRAN

p/a.



88760

FIG. 1

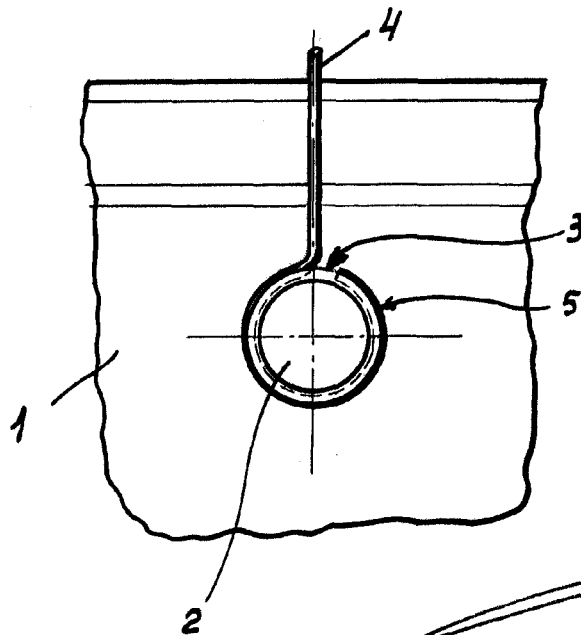


FIG. 2

BARCELONA,
19 DE AGOSTO DE 1961.
P. P.

ESCALA VARIABLE