



88757

M O D E L O  
D E  
U T I L I D A D

por "VENTANA CON MARCO DESLIZABLE", a favor de Don SALVADOR MORA BOLINCHES, residente en BARCELONA, Milanesado, nº 5.

= . =

MEMORIA DESCRIPTIVA

El presente modelo de utilidad se refiere a una ventana con marco deslizable.

5. Esta ventana presenta la particularidad de estar constituida de dos marcos sobre un mismo bastidor, y dispuestos sobre una misma guía, uno de ellos superior basculante y otro inferior deslizable, y operativamente dispuestos en forma que es necesario separar ligeramente el marco superior para que el inferior sea desplazable hacia arriba.

10. Para efectuar esta ligera separación del marco superior existen dos piezas de soporte fijas al bastidor de



1 88757

- los gorriones de giro del marco, las cuales tienen unas re-  
gatas en U invertida de forma que al girar o bascular el  
marco sobre la primera rama no deja deslizar el marco in-  
ferior, pero que al desplazarlo para que gire sobre la se-  
gunda rama queda el marco superior lo suficientemente se-  
parado de la guía para permitir el deslizamiento del marco  
inferior.
5. Con el fin de facilitar la explicación, se acompaña  
a la presente memoria una lámina de dibujos en la que se ha  
representado un caso de realización que se cita a título  
de ejemplo.
10. En el dibujo:  
La figura 1 muestra vista de frente una ventana  
completa.
15. La figura 2 muestra la ventana vista de perfil  
La figura 3 muestra el marco superior en sección  
transversal con el elemento de articulación.  
La figura 4 es una vista lateral del elemento de  
articulación.
20. Haciendo referencia a las figuras es de observar  
un bastidor 1, el cual encierra en su interior dos marcos  
de ventana, uno superior 2 basculante sobre los puntos 3,  
y uno inferior 4 deslizable, por la guía única que contiene  
en la posición de cierre el marco superior 2.
25. El marco 4 está unido mediante cables 5, que pasan  
por respectivas poleas superiores 6 de soporte, a unos con-  
trapesos laterales 7, que facilitan la estabilidad en sus  
distintas posiciones.
30. Al propio tiempo y dentro del mismo bastidor 1,  
que contiene estos contrapesos, se ha previsto un canal



88757

de guía 8, por el que desplaza la cinta 9 de accionado de la persiana 10, mantenida sobre el eje superior 11 y accionada a través de las poleas 12, mediante la cinta 9, la cual en su extremo inferior, después de su salida 13 se arrolla en el disco 14.

5.

Los puntos 3 de articulación del marco superior, son representados en detalle de las figuras 3 y 4, observándose constan de una pieza 15, fija al marco y una pieza 16 fija al bastidor, presentando la pieza 15 fijo a su extremo un eje 17, con estrangulamiento central operativamente dispuesto para que por ligero movimiento del marco pueda disponerse en uno u otro extremo de una ranura en U 18 invertida, perteneciente a la pieza 16 de forma que quede el marco en una u otra posición, permitiendo o no deslizar por la guía el marco inferior.

10.

15.

El modelo, dentro de su esencialidad, puede ser llevado a la práctica en otras formas de realización que difieran en detalle de la indicada a título de ejemplo en la descripción. Podrá, pues, construirse en cualquier forma y tamaño, con los materiales más adecuados por quedar todo ello comprendido en el espíritu de las reivindicaciones.

20.



NOTA

88757

Descrito el objeto y utilidad de la invención, lo que se declara como no divulgado ni practicado en España, comprende las siguientes reivindicaciones:

5. 1. Ventana con marco deslizable, que se caracteriza esencialmente por el hecho de constar de un bastidor con una guía única la cual se utiliza en su extremo superior para la ubicación de un marco basculante, y en su extremo inferior para la inclusión de un marco deslizable, que puede ascender hacia la zona del marco basculante cuando éste es desplazado ligeramente de su guía, para lo cual se han previsto fijas al bastidor sendas piezas laterales, donde bascula el marco superior, las cuales presentan unas ranuras en forma de U invertida, de forma que en el fondo de las respectivas ramas pueda girar el marco, en un caso taponando la guía y no permitiendo el deslizamiento del marco inferior y en otro caso desplazando el marco superior hasta el fondo de la rama de la U más separada de la guía permitiendo el deslizamiento del marco inferior por dejar la guía libre.
10. 2. Ventana con marco deslizable.
15. Según se describe y reivindica en la presente memoria que consta de cuatro hojas foliadas y escritas a máquina por una sola de sus caras, acompañadas de una lámina de dibujos.
- 20.

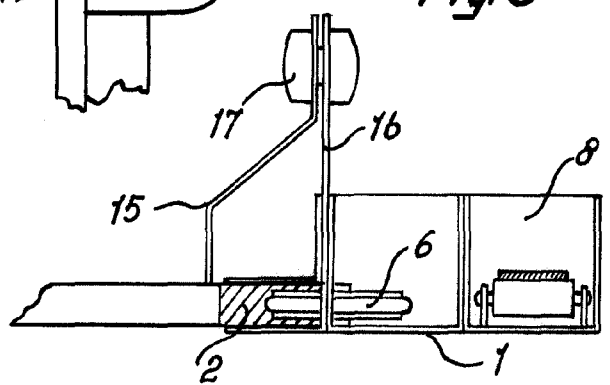
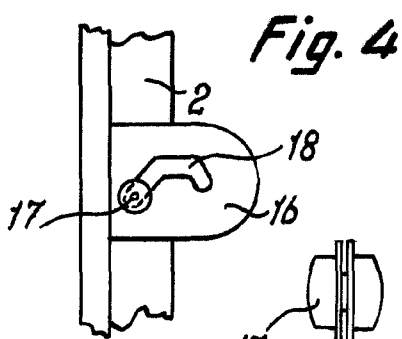
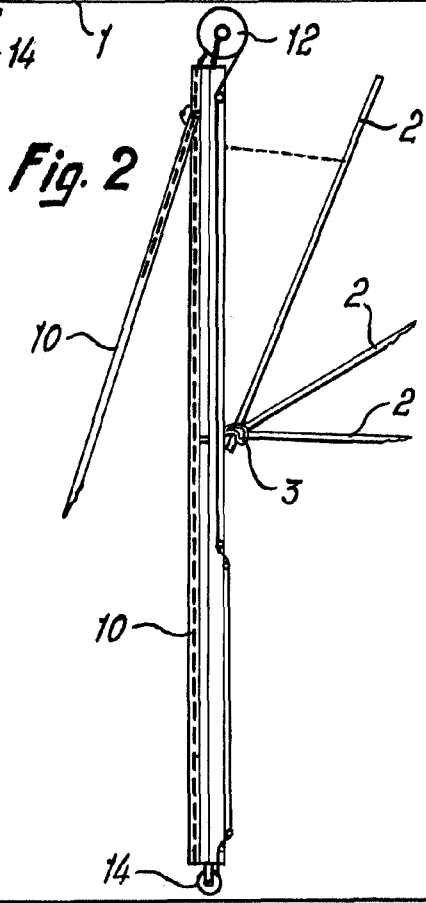
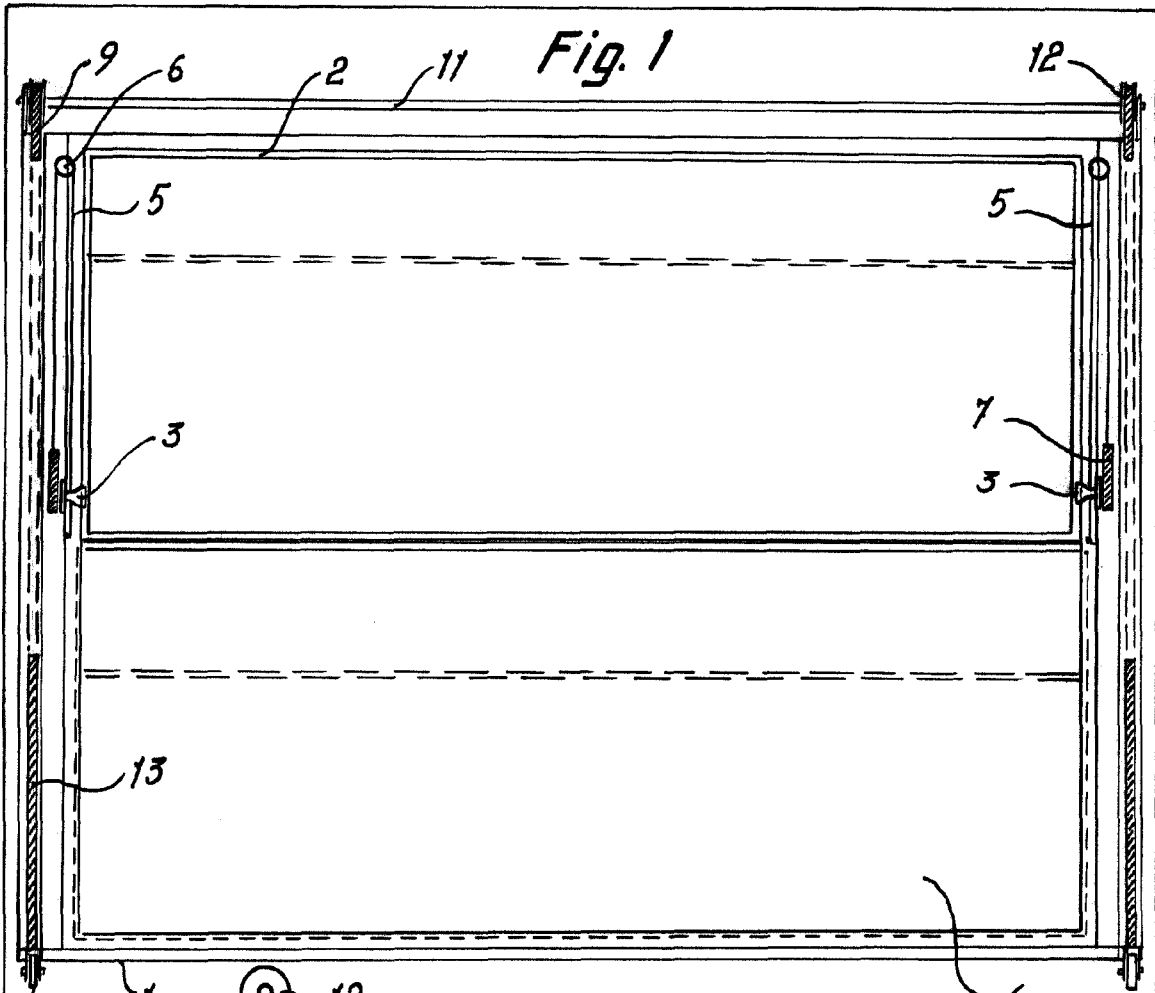
Madrid, a 20 100.000

SALVADOR MORA BOLINCHES

p.a.

DE IBERIA ENFALLES

JG/vf.



88757

Fig. 3

Madrid, 25 JUN 1961  
 Jaime Isern  
 p.p.  
*[Signature]*

