



88749

M O D E L O  
D E  
U T I L I D A D

por "FONDO PARA BOLSOS", a favor de DON ENRIQUE PASTOR  
MONTOLIU, domiciliado en Barcelona, calle de Bofarull,  
nº 209.=

= . =

MEMORIA DESCRIPTIVA

El presente modelo de utilidad se refiere a un  
fondo para bolsos.

Consiste esencialmente en un fondo rígido de for-  
ma circular y de un cierto espesor el cual presenta en su  
borde un entrante continuo o garganta, donde se fija median-  
5. te un aro de una cierta tensión el extremo de una pieza tu-



88709

bular que forma la pared lateral del bolso, de forma que una vez retenida esta pieza tubular, se le da la vuelta quedando el aro escondido debajo de la misma.

5. Con el fin de facilitar la explicación se acompaña a la presente memoria una lámina de dibujos en la que se ha representado un caso de realización que se cita a título de ejemplo.

En el dibujo:

10. La figura única muestra un fondo de bolso seccionado por un plano diametral, el cual consta de un disco 1 con una graganta 2 en su borde, en la cual se fija el extremo 3 de una pieza tubular 4, mediante un aro 5 ligeramente extensible.

15. El modelo, dentro de su esencialidad, puede ser llevado a la práctica en otras formas de realización que difieran en detalle de la indicada a título de ejemplo en la descripción. Podrá, pues, construirse en cualquier forma y tamaño con los materiales más adecuados por quedar todo ello comprendido en el espíritu de las reivindicaciones.



N O T A

86749

Descrito el objeto y utilidad de la invención, lo que se declara como no divulgado ni practicado en España, comprende las siguientes reivindicaciones:

5. 1. Fondo para bolsos, que se caracteriza esencialmente por el hecho de que comprende un disco rígido de un cierto espesor, el cual presenta en su borde una garganta donde se fija el extremo de una pieza tubular que constituye la pared lateral del bolso mediante un aro de sujeción que tiene una cierta flexibilidad, y que queda
10. escondido debajo de la pieza tubular, al ser esta vuelta del revés.

2. Fondo para bolsos.

15. Según se describe y reivindica en la presente memoria descriptiva que consta de tres hojas foliadas y escritas a máquina por una sola de sus caras, acompañadas de una lámina de dibujos.

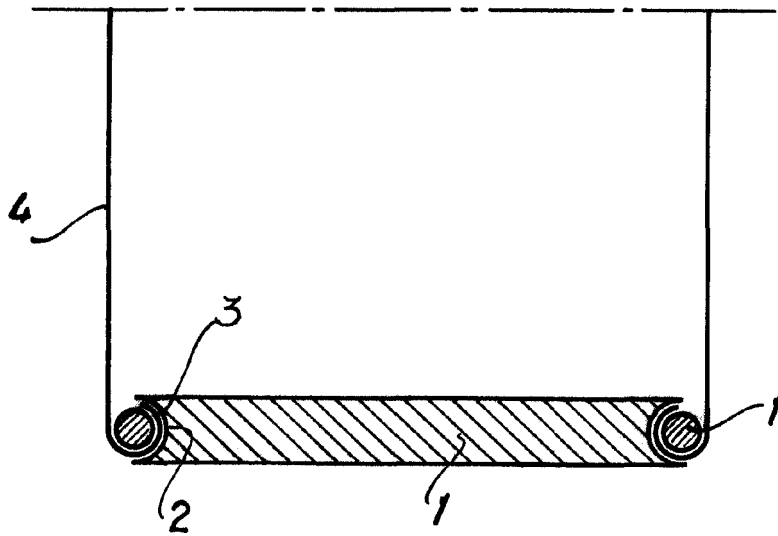
Madrid, a

ENRIQUE PASTOR MONTOLIU

p.a.



875.000



Madrid, 1961  
Jaime Isern

p.p.  
*[Signature]*