

88707 26 AGO.

nerse de piezas sueltas tipificadas.

b.- Es inoxidable e inatacable por los agentes atmosféricos.

c.- Posee larga duración.

10

d.- Es fácil de regular y

e.- Es de funcionamiento silencioso.

En el adjunto plano se ha representado una forma de ejecución del pestillo de que se trata.

15

La figura 1 representa una vista de conjunto, en sección.

La figura 2 representa, en tres vistas, la pieza fija.

La figura 3 representa, en tres vistas, la pieza portacerrojo.

20

La figura 4 representa, en dos vistas, la ruleta de enclavamiento.

La figura 5 representa, en tres vistas, el cerrojo deslizante.

25

La figura 6 representa el resorte de llamada, y

La figura 7 representa la pieza de retención.

7

Como puede apreciarse, el pestillo consta de una pieza (1), que se fija al montante, que lleva un alojamiento (2) para enclave del cerrojo y un plano inclinado (3) para dar entrada al mismo, este plano inclinado puede suprimirse los cerrojos pequeños.

30

En combinación con esta pieza va otra pieza (4), figura 3, portacerrojo compuesta por un escudete (5) en el que se inserta una porción tubular (6) cuya sección es tal que sirve de guía para el deslizamiento del cerrojo (7) terminado en la horquilla (8) portadora de la ruleta

35



(9) de enclavamiento, presentando la espiga (10) una porción roscada mediante la que se tensa y regula por la pieza tuerca de retención (11).

40 Los salientes (12) retienen y evitan la salida de la pieza (4) y la ruleta se monta en virtud de la elasticidad de la horquilla pudiendo girar una vez montada.

El resorte (13) provoca la acción antagonista necesaria para que la ruleta (9) tienda a enclavar en el alojamiento (2).

45 Descrito suficientemente el objeto de la presente solicitud, debe hacerse constar que es susceptible de modificaciones que no alteren su esencia, así por ejemplo, en cerrojos pequeños, la pieza portacerrojo puede ir sin espárrago, y en forma de ejecución metálica la ruleta se monta
50 con un pasador y, para evitar que pueda salirse, una vez montado este conjunto, se practica una deformación en la porción tubular.

-:- NOTA -:-

55 Los puntos de invención propia y nueva que se presentan para que sean objeto de este modelo de utilidad, en España, por veinte años, son los siguientes:

1.- Pestillo caracterizado porque, en combinación con una pieza fijable al montante compuesta por una porción plana dotada de un alojamiento y de plano inclinado de entrada, va otra constituida por un escudete en el que
60 entronca perpendicularmente una parte tubular que sirve de guía a una pieza deslizante, solicitada por un resorte, que lleva una horquilla, portadora de una ruleta giratoria, que se prolonga en una espiga cuya parte termina, roscada, asoma y ceba en ella una tuerca tensora reguladora.
65

26 AGO. 1961



2º.- "PESTILLO".

88747
Tal y como se ha descrito en la memoria que antecede, representado en el dibujo que se acompaña y para los fines que se han especificado.

70

Consta la presente memoria descriptiva de cuatro hojas escritas a máquina por una sola cara.

Madrid, 26 de Agosto de 1961

Escala variable? 6



88747

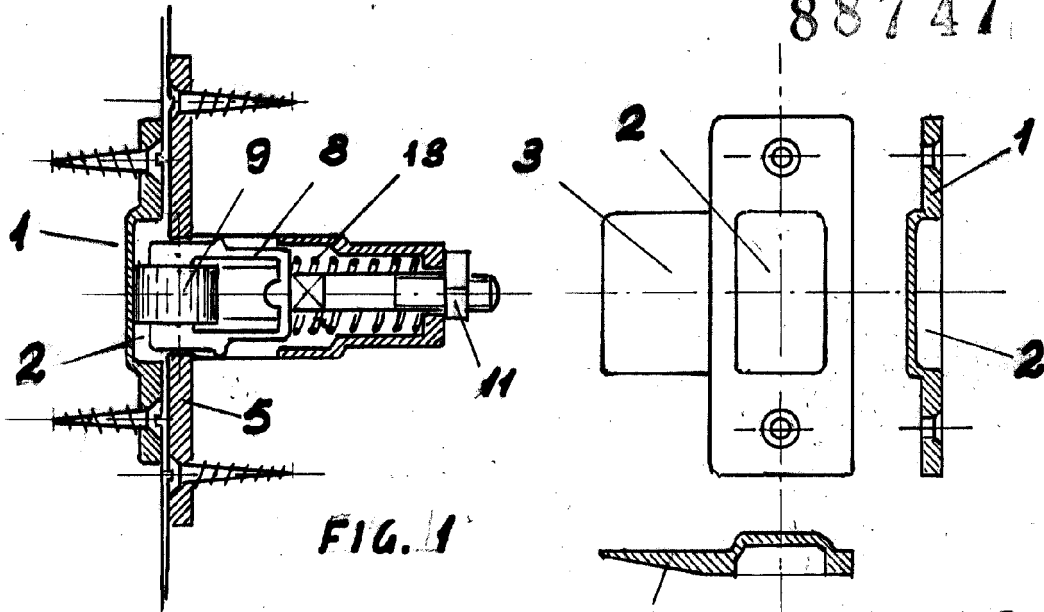


FIG. 1

FIG. 2

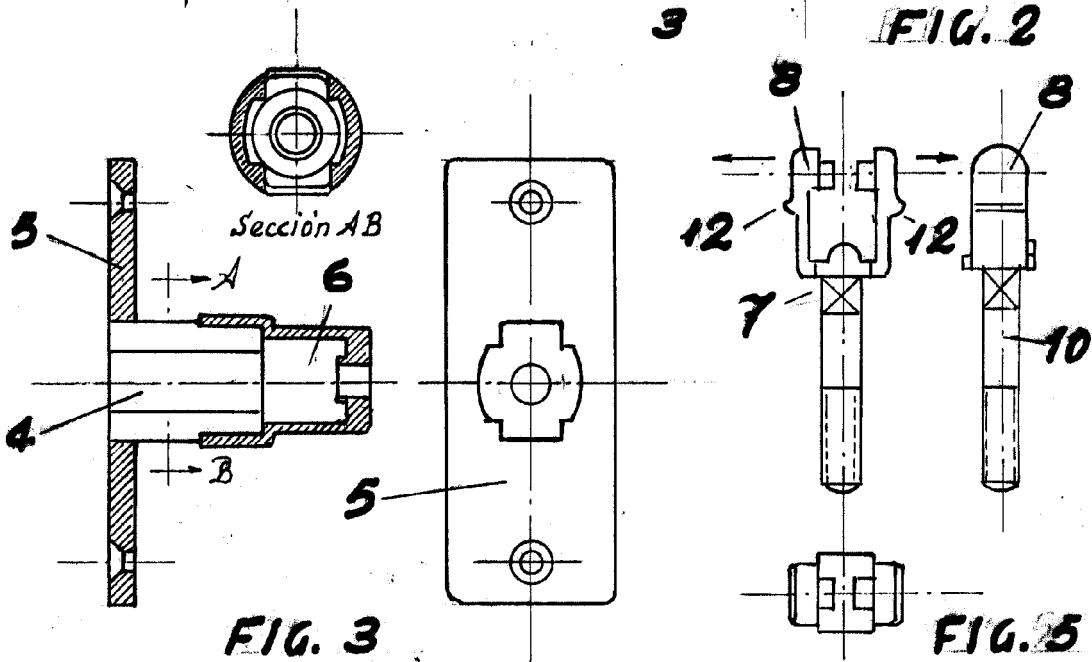


FIG. 3

FIG. 5

FIG. 4

FIG. 6

FIG. 7

26 AGO 1961

J. Valls