

88737

- 1 -

25 AGO



88737

88737

MEMORIA DESCRIPTIVA

que se acompaña a

la solicitud de un

MODELO DE UTILIDAD, por veinte años en ESPAÑA, a favor de  
DON JOAQUIN LON MARTI, de nacionalidad española, con resi  
dencia en DENIA (Alicante), calle Sertorio, núm. 2

por

"PUPITRE PLEGABLE CON ASIEN TO INCORPORADO"

o-o-o-o-o-o-o

o-o-o-o-o



88737

5 La invención a que se refiere la presente Memoria constituye una novedad industrial, con características y ventajas que la hacen merecedora del privilegio de explotación exclusiva que por ella se solicita, de acuerdo con las prescripciones del Estatuto vigente sobre Propiedad Industrial, de fecha 26 de Julio de 1.929, texto refundido publicado el 30 de Abril de 1.930.

10 El nuevo modelo de pupitre, es de los que tienen el asiento incorporado y son plegables, constituidos en general por el pupitre propiamente dicho, y unas patas plegables a las que vá unido el asiento, ocupando poco espacio al estar plegados.

15 La principal característica del pupitre con asiento incorporado plegable, es la especial disposición de sus patas y articulaciones, lo cual permite un total plegado, ocupando mucho menor espacio que sus similares. Ello da lugar a un menor costo de transporte y almacenamiento.

20 El nuevo pupitre plegable con asiento incorporado, está constituido; por el pupitre, sistema de sustentación del mismo, y el asiento. La sustentación articulada, está constituida a su vez por una pieza longitudinal, en forma de "U", inclinada, cuyos extremos articulados están unidos a la base del pupitre, en uno de los largueros del mismo, y la base de la "U", forma una de las bases del sistema de articulación. De los extremos del otro larguero tras ostentar una articulación, bajan dos piezas longitudinales verticalmente y en forma paralela, y antes de llegar al suelo forman ángulos rectos con el vértice articulado, discurren horizontalmente, y después de una nueva articulación, se unen por medio de otra, a los brazos de la "U". Existe otra pieza

25

30



8737

35 longitudinal en circuito cerrado, que circunscribe un rectán-  
gulo imaginario doblado en ángulo diedro obtuso, que vá arti-  
culada a las otras piezas de forma tal, que los extremos la-  
terales de uno de los planos del diedro van articulados a  
los brazos de la "U", y los del otro plano, a los vértices  
de los ángulos rectos, siendo la cabecera de uno de los pla-  
nos, la otra base del sistema de sustentación y el otro ex-  
tremo, la pieza donde vá inscrito el asiento.

40 Los dibujos que se acompañan como ejemplo de la  
realización práctica del objeto descrito, representan en la  
figura 1ª, el pupitre en su posición normal de uso. En las  
figuras 2ª y 3ª, nos muestra dos fases de su plegado.

En todas las figuras se pueden apreciar claramente  
las partes integrantes del pupitre que son:

45

- 1.- Pupitre propiamente dicho.
- 2.- Asiento.
- 3.- Articulaciones.
- 4.- Bases del pupitre, o bases del sistema de sus-  
tentación.

50

La forma de plegar el pupitre es de gran sencillez  
basta con doblar hacia arriba las articulaciones medias de  
los tramos horizontales y hacer presión en las bases para  
unirlas, debido a esta presión, todo el sistema de sustenta-  
ción se pliega sobre sí mismo. Para montarlo se deberá pro-  
ceder a la inversa.

55

Las ventajas que el nuevo modelo de pupitre plega-  
ble con asiento incorporado tiene sobre los ya existentes  
en el mercado, son las siguientes:

60

- 1ª.- Que reúne una línea armónica y sencilla con  
una gran ligereza.



28737

2ª.- Que debido a su organización especial y a las articulaciones de su sistema de sustentación, se consigue solidez, y al mismo tiempo, capacidad de plegado.

3ª.- De su solidez se deriva seguridad para el niño.

4ª.- De su capacidad de plegado se deriva, el ocupar menos espacio que sus similares.

Hecha la descripción precedente es necesario añadir que los detalles de realización de la idea expuesta pueden variar, sin que por ello cambie la esencia de la invención, que es la que se desprende de los párrafos que anteceden y lo que se reivindica en la siguiente

N O T A

En resumen: El Modelo de Utilidad que se solicita, ha de recaer sobre las reivindicaciones siguientes:

1ª.- PUPITRE PLEGABLE CON ASIENTO INCORPORADO, caracterizado porque su sistema articulado de sustentación, está constituido por un pié posterior en forma de "U" inclinada, cuyos extremos articulados se unen a la base del pupitre en puntos próximos al borde posterior, y por un pié anterior en forma de circuito cerrado, sensiblemente rectangular, doblado aproximadamente en su mitad en ángulo diedro obtuso con el vértice hacia arriba; ambos piés están cruzados y articulados entre sí, a la altura aproximada del tercio superior cuya parte que sobresale constituye el asiento, y unidos en su tercio inferior por dos travesaños articulados, paralelos, y que tienen una articulación entre sus extremos; y de las uniones articuladas del pié anterior con los travesaños, parten dos patas verticales y paralelas que se articulan a la base del pupitre, en puntos próximos



88737

al borde anterior.

2ª.- Se reivindica por último, como objeto sobre el que ha de recaer el Modelo de Utilidad que se solicita "PUPITRE PLEGABLE CON ASIENTO INCORPORADO".

95

Todo tal y como queda descrito y reivindicado en la presente Memoria que consta de cinco hojas escritas a máquina por una sola cara y dibujos que se acompañan.

Madrid, 24 de Agosto de 1.961

ALFONSO UNGRIA

100



20



88737

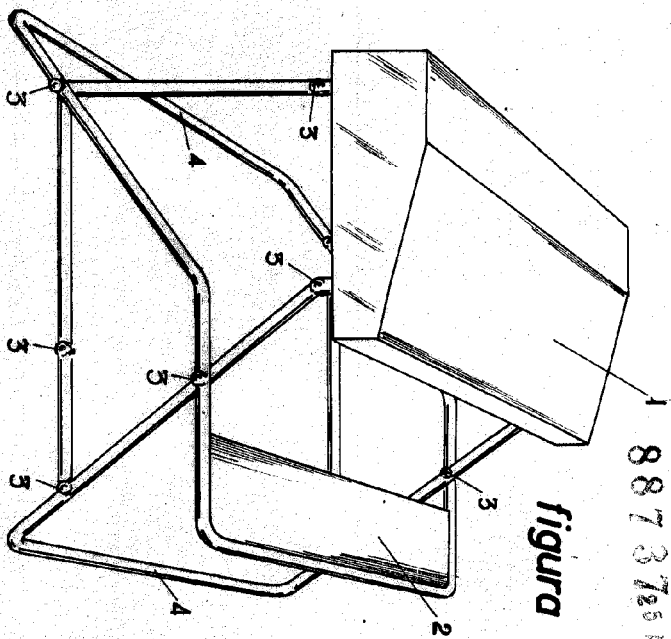


figura 1ª

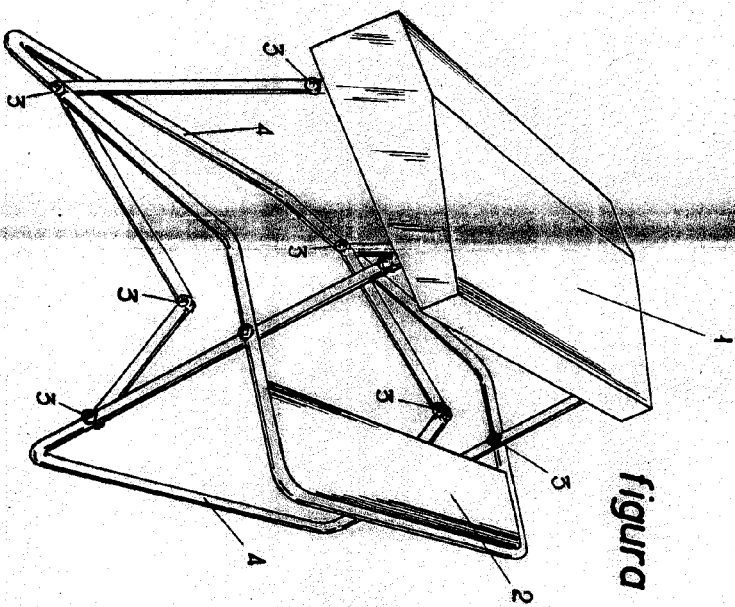


figura 2ª

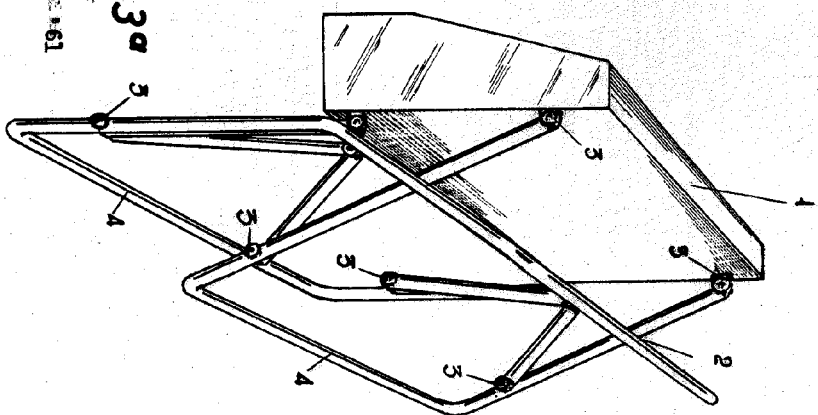


figura 3ª

25 DE AGOSTO DE 1961

EXPEDIENTE N.º 161

Handwritten signature or initials.