



88734

M O D E L O
D E
U T I L I D A D

a favor de Don Juan DEVAI TARCAL y Don Clark PENN, de nacionalidad española y norteamericana, respectivamente, residentes en Barcelona, calle Balmes, 379, 1º, 4º, por "DISCO PLANEADOR".

- . -

MEMORIA DESCRIPTIVA

La presente invención se refiere a un disco planeador con cuyo empleo se logran entretenidos efectos no obstante su sencilla y económica fabricación.

- Sabido es que en ciertas épocas del año, especialmente en verano, merecen un especial interés todos aquellos juegos para cuya práctica sea preciso espacio abierto, tal como campo o playa, estando esta circunstancia íntimamente ligada al hecho de que en la actualidad existe por parte de la gente una marcada tendencia a concurrirlos, quedando por este motivo descartada
- 5.
- 10.



dos los llamados juegos de salón.

Con el disco planeador objeto de la presente invención se ha creado un nuevo juego de los anteriormente descritos, cuya práctica resulta sumamente entretenida y de gran espectacularidad.

5.

El aludido disco planeador está esencialmente formado por un cuerpo de dimensiones y proporciones, apropiadas de forma sensiblemente cóncava, cuyo borde periférico se halla dotado de regreasamiento interno constitutivo del elemento de inercia del conjunto, de manera que al ser lanzado el disco, con movimiento de giro simultánea mantenga en su dinámica una posición plana, o siga un trayecto alabeado según la inclinación inicial.

10.

Los dibujos adjuntos muestran, a título de ejemplo no limitativo del alcance de la invención, un caso práctico de realización del disco; planeador que se describe.

15.

En dichos dibujos, la figura 1 muestra una vista en alzado semiseccionado del disco, la figura 2 una vista en planta superior, y la figura 3 muestra el lanzamiento del disco.

20.

El aludido disco planeador está formado por un cuerpo -1-, que puede estar constituido por cualquier material apto, tal como plástico por ejemplo que al mismo tiempo podrá facilitar su fabricación por simple moldeo. Este cuerpo -1-, de forma esencialmente cóncava, presenta como característica principal, un reborde pe-

25.



8873 416 A

riférico -2- dotado de un regruessamiento, cuya cara interna -3- está ligeramente inclinado hacia abajo en relación con el eje del disco.

5. La finalidad de este reborde -2- radica en el hecho de facilitar, a modo de elemento de inercia, un efecto giroscópico cuando el mismo es lanzado.

10. No obstante, es de hacer notar que si el disco es lanzado con cierta inclinación, el mismo en su tramlación adopta unos movimientos alabeados sumamente caprichosos que hacen el juego sumamente divertido.

Si se desea dotar de variedad al disco descrito podrá disponerse en su cara externa -4- de segmentos pintados de colores, de manera que con la rotación del disco se combinen dando lugar a efectos diversos.

15. Asimismo, dentro de las amplias posibilidades de aplicación del disco que se describe, puede preverse en la misma cara externa -4- signos o combinación de los mismos, que pueden estar de acuerdo con las reglas preestablecidas del juego.

20. Se comprende que serán independientes del objeto de la invención los materiales empleados en los diferentes elementos constitutivos del disco, así como la forma y dimensiones, tanto absolutas, como relativas, de los mismos y, en consecuencia todo cuanto no afecte a su esencialidad.

25.



N O T A

88734

Se reivindica como objeto del presente modelo de utilidad:

5. 1. Disco planeador que se caracteriza por el hecho de estar formado por un cuerpo sensiblemente cóncavo, convexo, cuyo borde periférico se halla dotado de un regresamiento constitutivo de un elemento de inercia, de manera al ser lanzado el disco mantenga una posición plana o alabeada en su dinámica, de acuerdo con la inclinación inicial de lanzamiento.
 10. 2. Disco planeador, según la reivindicación 1, que se caracteriza porque dicho regresamiento está constituido por un tabique circular que sobresale del borde del cuerpo por su cara cóncava.
 15. 3. Disco planeador.
- La presente memoria descriptiva consta de cuatro hojas foliadas, escritas a máquina por una sola cara.

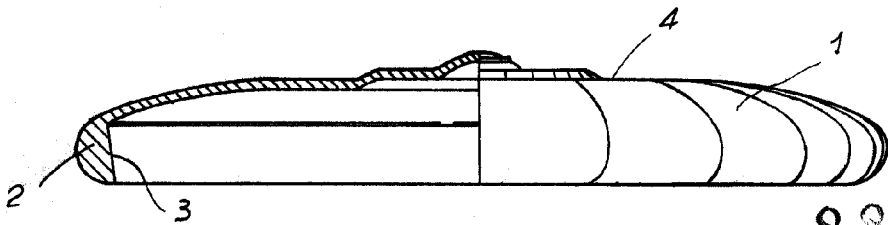
Barcelona, a 16 de agosto de 1961.

Juan DEVAI FARCAL
Clark PENN

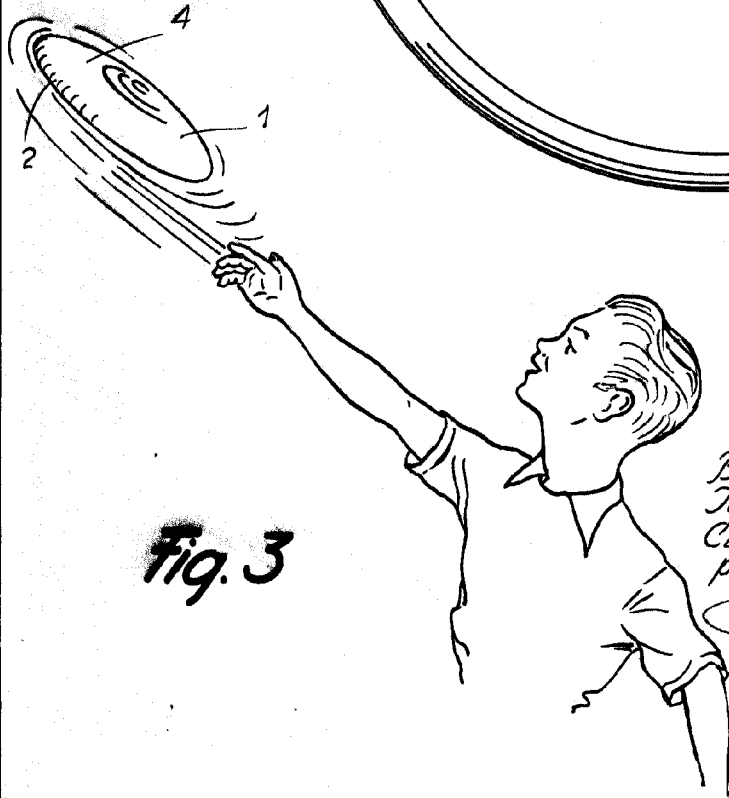
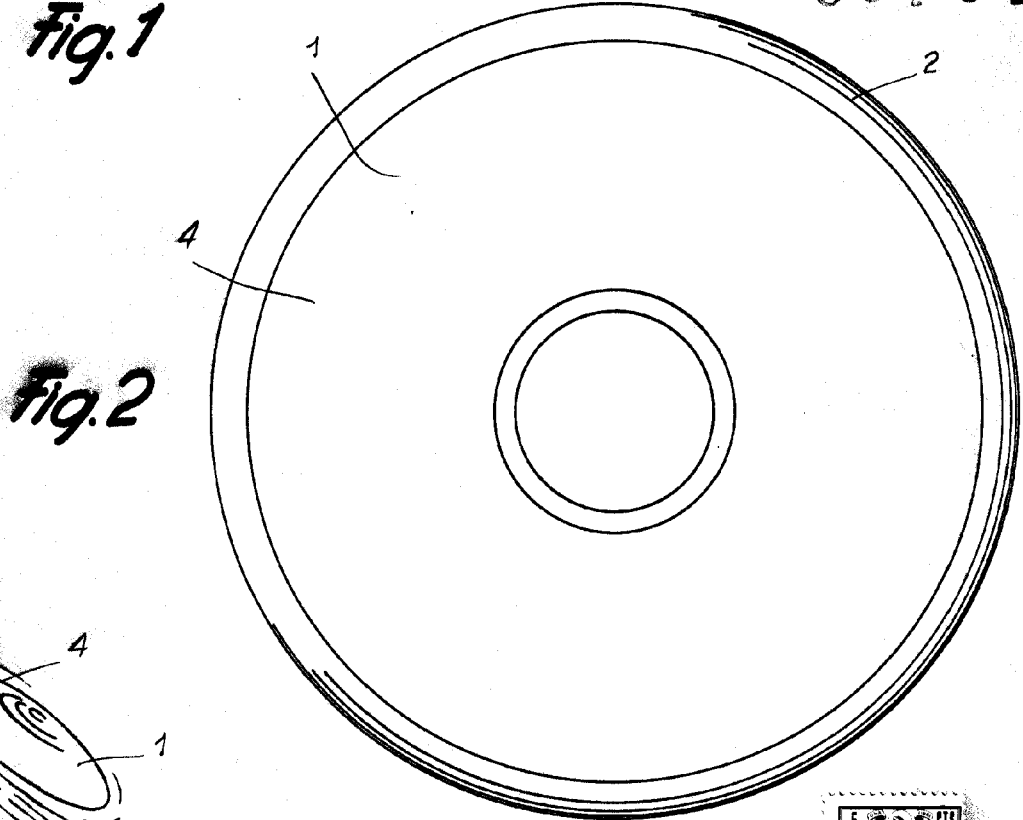
P.a. I. PONTI

D. JUAN DEVAI TARCAL
D. CLARK PENN

Foja única



88734



16 50

Barcelona, 16 Agosto 1961
Juan Devai Tarcal
Clark Penn
p. a.

[Handwritten signature]