

-88720



88720

MEMORIA    DESCRIPTIVA

Correspondiente a un MODELO DE UTILIDAD, cuyo registro se solicita por veinte años.

A favor de

MANUFACTURAS DE CAUCHO VICTORIA, S.A., de nacionalidad española.

Residente en CORNELIA DE LLOBREGAT (Barcelona).-Paseo Maragall, 21.

p o r :

"ASIENTO CON TAPA PARA INODOROS".

-----



88720

- La presente memoria descriptiva tiene como fin la declaración del objeto sobre que ha de recaer el privilegio de explotación industrial y comercial exclusiva en el territorio nacional de un Modelo de Utilidad conforme a
- 5.- la legislación vigente en materia de Propiedad Industrial que, según expresa el enunciado, trata de un asiento con tapa para inodoros.
- Con el presente modelo de utilidad se han incluido varias innovaciones que perfeccionan notablemente los asientos para inodoros actuales.
- 10.- Uno de éstos perfeccionamientos es el sistema de bisagra y fijación del asiento a la tapa del inodor, que permite graduar la separación entre los tornillos de fijación haciendo posible su acoplamiento a cualquier tipo de
- 15.- taza. Asimismo, es posible, mediante un simple volteado del tornillo de fijación emplear la tapa en tazas del tipo largo o corto.
- El hecho de ser posible el desmontaje de la tapa con una sencilla operación es otro de las innovaciones de gran
- 20.- utilidad de éste nuevo asiento para inodoros, puesto que facilita notablemente la limpieza del mismo.
- La tapa presenta una forma característica que le permite un perfecto acoplamiento de su borde sobre el asiento impidiendo la salida de malos olores por efecto del cierre hermético que constituye.
- 25.-
- Con el fin de facilitar la interpretación más exacta del objeto sobre que ha de recaer el presente privilegio, en el plano adjunto complementario de la presente exposición, se representa una forma práctica para la realización
- 30.- industrial y únicamente a título de ejemplo y, por consi-



88720

guiente, sin carácter exhaustivo sinamente informativo:

En wste plano:

Fig. 1ª.-Vista posterior en alzado del acoplamiento a la taza.

35.- Fig. 2ª.-Vista en planta por la parte inferior del acoplamiento a la taza en posición para taza corta.

40.- Fig. 3ª.-Vista en planta por la parte inferior del acoplamiento a la taza en posición para taza larga.

Fig.,4ª.-Detalle del acoplamiento de la tapa al asiento.

Fig. 5ª.-Sección transversal del conjunto asiento-tapa.

45.- En las expresadas figuras, las referencias corresponden:

(1).-Asiento.

(2).-Tapa.

(3).-Eje de bisagra.

50.- (4).-Pieza de acoplamiento a la taza.

(5).-Arandela.

(6).-Tuerca de fijación.

(7).-Saliente para acoplamiento de la tapa al asiento.

55.- Las figuras 1ª, 2ª y 3ª representan uno de los dos acoplamientos del asiento a la taza. Estos se alojan en dos salientes huecos por la parte inferior del asiento (1) y constan del eje (3), en forma de pasador con cabeza, cuya longitud hace que sobresalga su extremo por la cara interna del saliente. Estos pasadores encajan en sus ori-

60.-



88720

ficios de alojamiento, pudiendo ser extraídos con un simple golpe.

65.- Sobre los pasadores (3) pueden girar la pieza (4), que presenta dos orificios para el paso del pasador. Las piezas (4) son las que se fijan a la taza haciendo pasar su eje por los orificios de éstas. La fijación se realiza por medio de la tuerca (6) que presiona sobre la arandela (5).

70.- La utilidad de la fijación que se acaba de describir es debida a la posibilidad de deslizar a lo largo del pasador (3) la pieza (4), así como ser posible colocar ésta pieza en las dos posiciones opuestas indicadas en las figuras 2ª y 3ª.

75.- Por el deslizamiento mencionado se consigue variar la distancia entre tornillos y permite que el asiento pueda ser acoplado a tazas con distancias entre orificios de fijación, variable.

80.- En cuanto a la posibilidad del volteo reflejada en las figuras 2ª y 3ª permite acoplar el asiento a tazas del tipo largo o corto.

85.- El objeto de sobresalir el pasador (3) por el lado interno de los salientes en donde se aloja, enfrentándose entre si ambos extremos, es servir de eje de giro a la tapa (2). En efecto, la tapa tiene dos prolongaciones planas paralelas (7) por su parte posterior, que dotadas de una ranura con bordes ligeramentes arqueados hacia su entrada permiten encajar y ajuste a los extremos de los pasadores (3).

90.- Como es natural es posible desacoplar la tapa facilitando su limpieza.



88720

La tapa presenta en sus bordes un volteado sobre toda la longitud de su contorno. Este volteado facilita su ajuste sobre el asiento logrando un cierre hermético que evita la salida de malos olores.

95.-

Este asiento y tapa puede fabricarse con materia de cierta elasticidad, para facilitar el perfecto acoplamiento de todos sus elementos.

100.-

Descrita suficientemente la naturaleza del invento y su forma de realización práctica, únicamente cabe añadir que en el conjunto y partes independientes constitutivas del todo son susceptibles modificaciones y cambios de materias, forma y disposición en cuanto éstas alteraciones no desvirtuen el fundamento esencial del mismo.

#### REIVINDICACIONES

105.-

1ª).- "ASIENTO CON TAPA PARA INODOROS" que se caracteriza porque el acoplamiento entre el asiento y la taza del inodoro lo constituye unas piezas dotadas de un saliente roscado que presentan orificios en donde se aloja un eje-pasador, el cual se fija entre dos orificios existentes

110.-

en salientes huecos por la parte inferior situados en la parte posterior del asiento, de manera que por deslizarse longitudinalmente las mencionadas piezas sobre las citados ejes-pasadores, es posible alojar los elementos roscados en los orificios que para el efecto existen en la parte posterior de la taza ajustándose a cualquier separación entre éstos.

115.-

2ª).- "ASIENTO CON TAPA PARA INODOROS" que se caracteriza porque las piezas de acoplamiento objeto de la anterior reivindicación tienen su saliente roscado situado



88720

120.- a cierta distancia del eje de los orificios por donde pasa el pasador, siendo posible situar la pieza citada en dos posiciones opuestas para que al quedar el saliente roscado hacia adentro o hacia afuera el pasador pueda acoplarse el asiento a distintas longitudes de la taza.

125.- 3a).- "ASIENTO CON TAPA PARA INODOROS" que se caracteriza porque el eje-pasador según las anteriores reivindicaciones tiene su extremo ligeramente saliente de las caras correspondientes internas de los salientes posteriores del asiento con objeto de permitir el acoplamiento mediante ellos de la tapa, la cual presente dos salientes planos ranurados que permiten el encaje de los extremos de los eje-pasadores.

130.- 4a).- "ASIENTO CON TAPA PARA INODOROS" que se caracteriza porque la tapa presenta en todo su perímetro su borde volteado de manera que se apoya sobre el asiento formando un perfecto cierre.

135.- 5a).- "ASIENTO CON TAPA PARA INODOROS".

La presente memoria descriptiva consta de seis hojas foliadas y mecanografiadas por una ola cara, componiendo un total de ciento cuarenta líneas, incluidas éstas.

Madrid, 23 de Agosto de 1.961

ANTONIO ESCRIBA  
P P

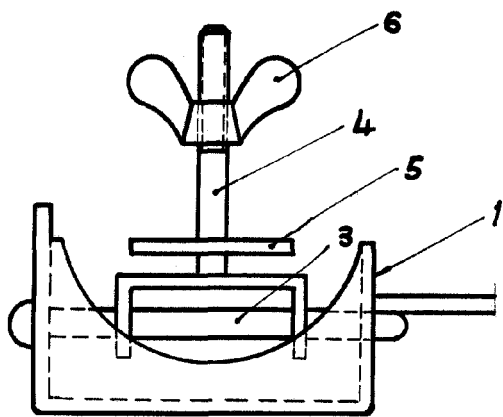


Fig. 1

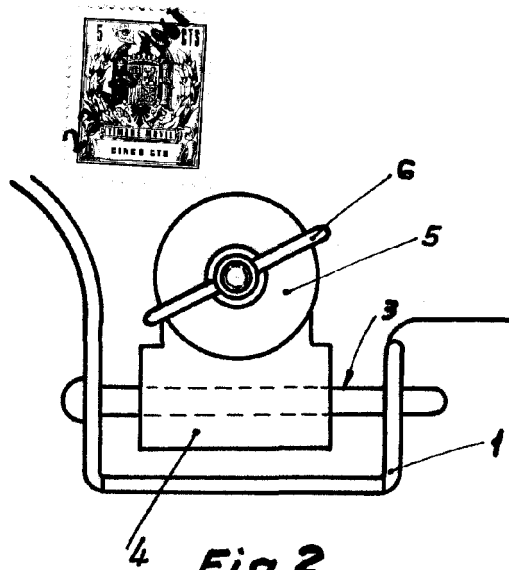


Fig. 2

88720

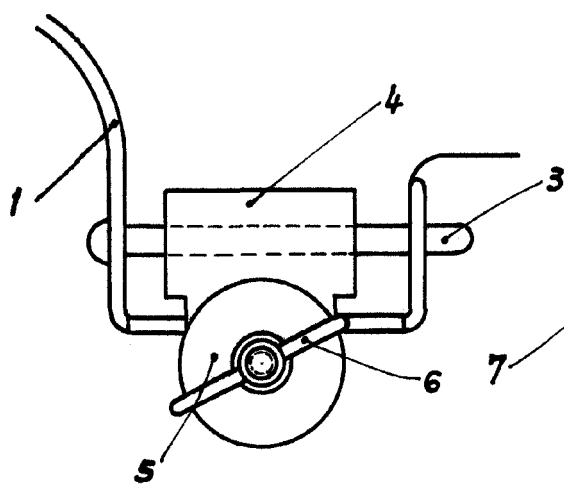


Fig. 3

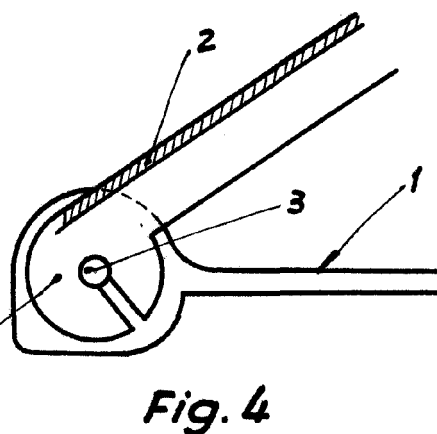


Fig. 4

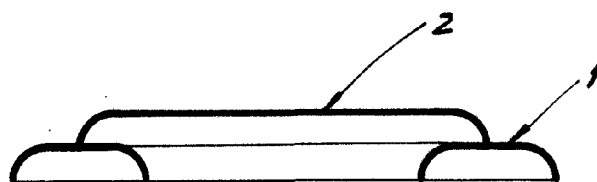


Fig. 5

Madrid, 25 de Agosto de 1.961

ANTONIO ESCRIBA  
P.R.

Esca/a variable