

1488704

88704



MEMORIA DESCRIPTIVA

=====

Correspondiente a la solicitud de registro de Modelo de Utilidad que, por veinte años, se solicita para España y sus Colonias, a favor de Don Julio MATTEINI BANCHI, de nacionalidad italiana, residente en Madrid, Autopista Barajas, kilómetro 5 , -----

p o r

" GANCHO SOPORTE UNIVERSAL PARA ESTRUCTURAS DESMONTABLES "

=====

En las estructuras desmontables se hace necesario un medio de sujeción cómodo de los largueros a los entrepaños, - con objeto de evitarse la colocación de travesaños, empleándose generalmente en la formación de estanterías.

5

Hasta ahora, se han usado ya algunos dispositivos pero - ninguno de ellos ha resultado lo suficientemente eficaz como para tenerse resuelto el problema.



20 Los largueros verticales son generalmente de sección circular o prismática, y con el gancho soporte del presente Modelo de Utilidad se cogen las dos modalidades, al poder adaptarse indiferentemente a uno o a otro.

El objeto de la presente solicitud está ilustrado a título de ejemplo, en una forma de realización, en el adjunto dibujo, en el cual:

15 La Fig. 1ª es una vista en alzado del gancho soporte.

La Fig. 2ª representa la forma de colocación en los largueros.

La Fig. 3ª es una sección de un larguero con el gancho soporte y un entrepaño colocado.

20 La Fig. 4ª representa un entrepaño para su adaptación de acuerdo con la invención.

A continuación se hará una detallada descripción del gancho soporte universal para estructuras desmontables que se desea proteger, con referencia al dibujo indicado.

25 Está constituido en detalle por una pletina (1) en forma de U, una de cuyas ramas (2) es ligeramente más corta que la otra, que es precisamente la que se introduce dentro de los largueros (3).

30 En la base de la pletina (1) y cerca de la rama corta se ha previsto una muesca (4), que tiene por objeto hacer el asiento del gancho soporte en el borde de la ranura (5) prevista en el larguero (3).

35 Introducido el gancho soporte en el larguero, tal como se aprecia en la Fig. 2ª, y apoyada la ranura (4) en el borde del orificio (5), la rama corta (2) queda adosada a la pared interior del larguero, con lo que, al apoyar en la otra rama el peso debido al entrepaño, ejerce una presión que asegura el apoyo.



88704

40

Es indudable que el orificio (5) puede hacerse en toda clase de largueros, variando únicamente la forma de los entrepaños, que pueden ser variables. En la Fig. 4ª se representa una realización para el caso de larguero cilíndrico, que no se considerará exclusiva.

45

Tanto en un caso como en otro, los entrepaños (6), poseen una abertura (7) para su introducción en la rama larga del soporte.

50

A simple vista se ven las indudables ventajas de este gancho, con respecto a los conocidos, ya que no hace falta el empleo de tuercas, ni herramienta de ninguna clase, aparte de su rápida colocación.

55

Debido a la simplicidad de construcción es de una gran economía, pues puede hacerse simplemente por fundición y dejarse sin mecanizar, en contra de los hasta ahora conocidos que van generalmente roscados y los encarece en suma.

60

Descrita suficientemente la naturaleza del invento y el modo de llevarlo a la práctica, se hace constar que las disposiciones anteriormente indicadas, son susceptibles de modificaciones, tanto de detalle como de materiales, sin que por ello se altere la esencialidad del objeto descrito.

N O T A

EN RESUMEN: El Modelo de Utilidad que, por veinte años, se solicita para España y sus Colonias, ha de recaer sobre las siguientes reivindicaciones:

65

1ª.- " GANCHO SOPORTE UNIVERSAL PARA ESTRUCTURAS DESMONTABLES ", que se caracteriza por adoptar una forma de U, con una de sus ramas más corta para introducirse en la abertura practicada en los largueros de los muebles desmontables, habiéndose previsto en su base una muesca que se apoya en el borde de dichas aberturas, efectuándose la sujeción



1961

88704

70

ción de los entrepaños al ajustarse una abertura de éstos - en la rama más larga del gancho soporte, con lo que la rama corta queda adosada a la cara interior del larguero.

75

2ª.- Por último, se reivindica como objeto sobre el cual ha de recaer el Modelo de Utilidad que, por veinte años, se solicita para España y sus Colonias, -----

p o r

" GANCHO SOPORTE UNIVERSAL PARA ESTRUCTURAS DESMONTABLES "

80

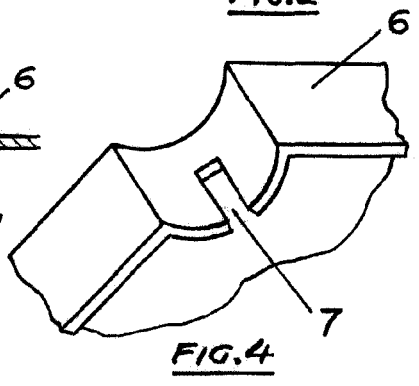
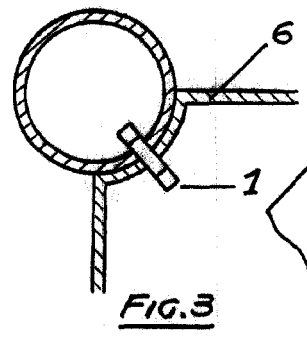
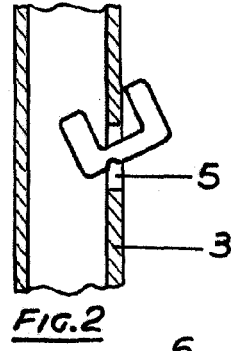
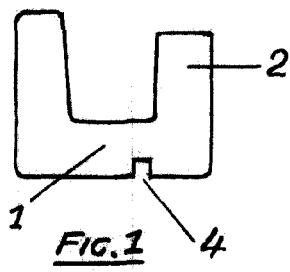
Todo conforme queda expresado en la presente Memoria descriptiva, que consta de cuatro hojas, escritas a máquina -- por una sólo cara y dibujos que se acompañan.

Madrid, 22 AGO. 1961

P.A.,



88704



Escala variable  
Madrid, 22 AGO. 1961  
P. A.