

88703

88703

88703



22 AGO. 1961

MEMORIA DESCRIPTIVA

=====

Correspondiente a la solicitud de registro de Modelo de Utilidad que, por veinte años, se solicita para España y sus Colonias, a favor de Don Julio MATTEINI BANCHI, de nacionalidad italiana, residente en Madrid, Autopista Barajas, kilómetro 5,

p o r

" GANCHO SOPORTE DOBLE PARA ESTANTERIAS DESMONTABLES "

=====

El peticionario tiene concedidas varias Patentes referentes a estanterías desmontables y muebles desarmables, en las que se consigue la colocación de las bandejas o entrepaños a la altura que se desee, debido a tener practicados los largueros una serie de aberturas, donde se sujetan por unas piezas en forma de martillo con los extremos roscados,



los travesaños para la colocación de los estantes.

10 Entonces ya se hizo mención a las ventajas que tal sistema suponía sobre los existentes. Ahora, se pretende con la presente solicitud proteger un nuevo sistema de gancho, sus-
tituyendo la pieza en forma de martillo por otra más racional, de más fácil uso y mucho más barata de ejecución, lo-
15 grandando el mismo efecto con la misma seguridad, simplificando a su vez la forma de sujeción de los entrepaños o estantes a los largueros.

Por todo ello, con esta innovación se logran a su vez --
ventajas sobre todos los modelos conocidos de estanterías -
desmontables.

20 El objeto del presente Modelo de Utilidad está ilustrado a título de ejemplo, en una forma de realización, no limitativa en el adjunto dibujo, en el cual:

La Fig. 1ª, es un alzado del gancho soporte doble.

La Fig. 2ª, representa la forma de colocación del mismo en los largueros.

25 La Fig. 3ª, es una sección con dicho gancho colocado.

La Fig. 4ª, representa la forma en que quedan colocados los travesaños, en el caso de larguero cilíndrico.

30 La Fig. 5ª, es un detalle de la forma que adoptan los travesaños en el extremo, para sujetarse en el gancho de la Fig. 1ª, y

La Fig. 6ª, es una perspectiva en el caso de larguero --
prismático.

35 A continuación se hará una detallada descripción del gancho soporte doble para estanterías desmontables que se desea proteger, con referencia al dibujo indicado:

Los largueros están constituidos por una pieza (1), cilíndrica o prismática, en la que se han practicado una se--



40

rie de ranuras (2), en toda su longitud, según la gama de estantes que desee colocarse, con la particularidad que hay dos ranuras opuestas.

45

La sujeción de los travesaños se consigue por medio de unas piezas planas (3), que poseen dos brazos divergentes (4) y un estrechamiento en la parte inferior. De esta forma, se introducen en los largueros según indica la Fig. 2ª y quedan acoplados en los mismos según indica la Fig. 3ª, es decir, el estrechamiento coincide con la anchura interior del citado larguero y los brazos sobresalen del mismo.

50

Los travesaños (5) están formados por piezas angulares, que en el extremo de unión a los largueros poseen una ranura (6) para que en ella se introduzca uno de los brazos (4) de la pieza (3).

55

Pácilmente se comprende que es indiferente en caso de larguero cilíndrico o prismático, ya que la única diferencia estriba en que los extremos de los largueros serían planos en el caso de larguero prismático y arqueados en el caso de larguero cilíndrico, para adaptarse en cualquier caso a la superficie exterior de los mismos.

60

Se consigue así una mayor rapidez de montaje de las estanterías, a la vez que una economía por la simplicidad de las piezas empleadas.

65

Descrita suficientemente la naturaleza del invento y el modo de llevarlo a la práctica, se hace constar que las disposiciones anteriormente indicadas son susceptibles de modificaciones tanto de detalle como de materiales, sin que por ello se altere la esencialidad del objeto descrito.

N O T A

EN RESUMEN: El Modelo de Utilidad que, por veinte años, se solicita para España y sus Colonias, ha de recaer sobre

88703

22 AGO



las siguientes reivindicaciones:

70

1ª.- " GANCHO SOPORTE DOBLE PARA ESTANTERIAS DESMONTA---
BLES," que se caracteriza por adoptar una forma plana, con
dos brazos divergentes que sobresalen del larguero al intro-
ducirse en las ranuras opuestas que éste posee, teniendo un
estrechamiento en la parte inferior, que se adapta a la an-
chura interior del citado larguero, con lo que se consigue
75 así sujetar con toda facilidad los travesaños de la estante-
ría, al introducirse las ranuras que éstos poseen en el ex-
tremo que se adapta al larguero, en los brazos del gancho.

75

80

2ª.- Por último, se considera como objeto sobre el cual
ha de recaer el Modelo de Utilidad que, por veinte años, se
solicita para España y sus Colonias, -----

p o r

" GANCHO SOPORTE DOBLE PARA ESTANTERIAS DESMONTABLES "

85

Todo conforme queda expresado en la presente Memoria des-
criptiva, que consta de cuatro hojas, escritas a máquina --
por una sólo cara y dibujos que se acompañan.

Madrid, 22 AGO. 1961

P.A.,

22 AGO

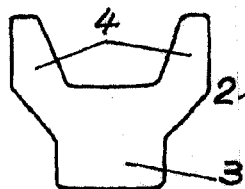


FIG. 1

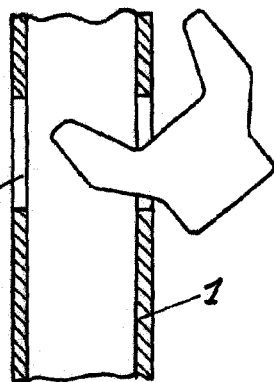


FIG. 2

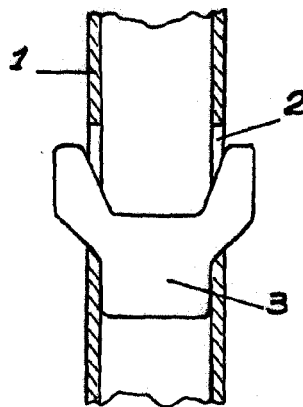


FIG. 3

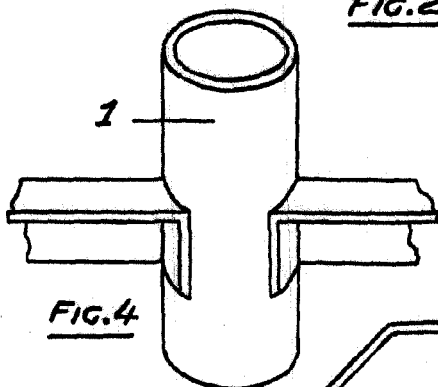


FIG. 4

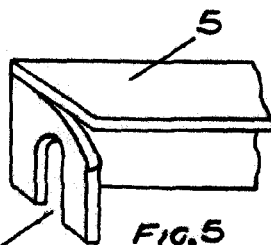


FIG. 5

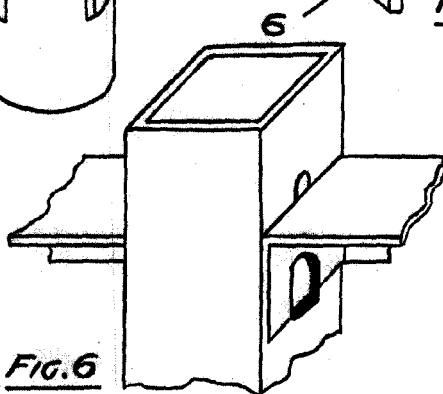


FIG. 6

88703

Escala variable
Madrid, 22 AGO 1961