

88661



88661

MODELO DE UTILIDAD

por veinte años

a favor de

Don Vicente ESCOLANO GOMEZ

de nacionalidad española

residente en NOVELDA-Alicante- Sta Rosalia 18-

P O R

" NUEVA SANDALIA "

MEMORIA DESCRIPTIVA

Consiste el objeto de la presente solicitud de registro de un Modelo de Utilidad por una nueva sandalia.

Hasta la fecha no se conoce en el mercado una sandalia de las características que en sí tiene la que es objeto de éste Modelo de Utilidad, caracterizado en el cuerpo de ésta memoria descriptiva.

Para la mejor comprensión del objeto de éste Modelo de Utilidad, se acompaña a ésta memoria un plano explicativo de sus particularidades esenciales a título de ejemplo, en el



88661

10 cual se detalla;

En la Figura -A- se aprecia una vista superior de la propia sandalia, viéndose su planta superior y tiras de sujeción del pié con su arranque desde los propios bordes de la suela de la sandalia.

15 En -1- apreciamos la plantilla base de la sandalia marcado el saliente-pared que se forma en la parte inferior.

En -2- apreciamos el indicado saliente-pared que contornea todo el borde de la plantilla -1-.

20 En -3- se aprecian las tiras de sujeción del pié de color, susceptibles de ser forradas.

En la Figura -B- se aprecia una vista de la sandalia vista por su base para apreciar la particularidad de la pared o saliente -2-.

25 En -2- apreciamos el expresado saliente que, contornea a la plantilla -1-.

En -3- vemos a los extremos de las tiras de sujeción del pié por donde se sujetan.

30 En -4- se aprecian unos tornillos que, con su correspondiente tuerca sujetan a los extremos de las tiras -3- sobre la pared -2- en su parte externa.

En -5- se aprecian unas perforaciones que llevan los extremos de las citadas tiras -3- y la pared -2- para fijar a los expresados tornillos con sus tuercas correspondientes.

35 En los dibujos expresados, la plantilla -1- lleva en todo su contorno una pared que la circunda y que, tiene unas perforaciones para recibir a los extremos de las expresadas tiras en su parte exterior que, igualmente coinciden sus perforaciones para ser sujetos por sendos tornillos con sus tuercas correspondientes.

40

88661



Tal y como su enunciado expresa, el presente Modelo de Utilidad caracterizado en el cuerpo de ésta memoria, se refiere a una sandalia ideada por el recurrente, con una definida característica primordial, que, es el presentar una sandalia de facil confecciones y de gran comodidad, y que, por
45 dicho motivo resulta económica su fabricación o montaje.

Esta constituida esencialmente por una plantilla sobre la que se apoya el pié, y cuyo perimetro total está bordeado lateral e inferiormente por una pieza saliente longitudinal,
50 formando así su parte baja, dando rigidez así al conjunto de la suela.

Los extremos de las expresadas tiras son recibidos en la parte externa de la suela en la indicada pared por medio de unos tornillos con sus correspondientes tuercas, ya que, tanto la expresada pared como los extremos de las tiras están de
55 bidamente perforados, actuando las tuercas en la parte interna de la expresada pared.

Esta sandalia con las indicadas características, no ha sido conocida en el mercado, y dadas, sus peculiares características de formación ya que sus elementos constructivos son sencillos y previamente preparados, su montaje es sumamente facil y rápido así como su ejecución, siendo sus tiras de color, susceptibles de forrar del color del vestido que llece el usuario de la misma. La operación del montaje
60 puede realizarse, como se apreciará, tantas veces como el usuario lo desee, ya que las tiras en sí, son facilmente desmontables.

Descrito suficientemente el objeto del presente Modelo de Utilidad por veibte años solamente cabe hacerse constar
70 que, podrá ser objeto de mejoras siempre y cuando no se altere la esencialidad del mismo, no desvirtuándolo el cambio



de forma ni los materiales a emplear en su fabricación o montaje.

REIVINDICACIONES

75 Reivindica el recurrente la propiedad y el derecho exclusivo de fabricación en España y sus Dominos del objeto del presente Modelo de Utilidad, caracterizado en las siguientes reivindicaciones:

80 1. Nueva sandalia, caracterizada esencialmente por una plantilla base que, todo su contorno lleva una pared en su parte inferior que forma la suela de la misma con perforaciones en sus costados, para recibir a los extremos de unas tiras de color, susceptibles de un forrado que sujetan al pié del usuario y que, igualmente llevan unas perforaciones para sujetarse en unión de las que lleva la expresada pared, por sendos tornillos con sus correspondientes tuercas que, actúan en la parte interna de la expresada pared que se forma en la suela de la sandalia así confeccionada.

90 2. Por "NUEVA SANDALIA"
Sean cuales fueren las circunstancias que concurren en la esencialidad del presente Modelo de Utilidad.

Consta ésta memoria descriptiva de cuatro hojas mecanografiadas por una sola cara, numeradas, foliadas y acompañadas de un plano explicativo a título de ejemplo.

Madrid dieciocho de Agosto de 1961.

P.A.

Borderline

Fig-A



88661

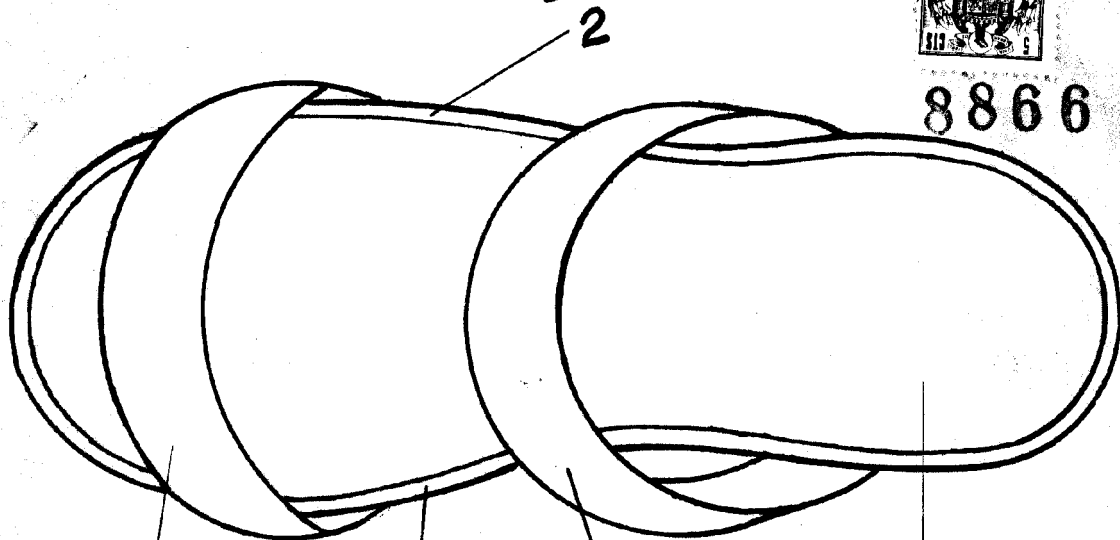
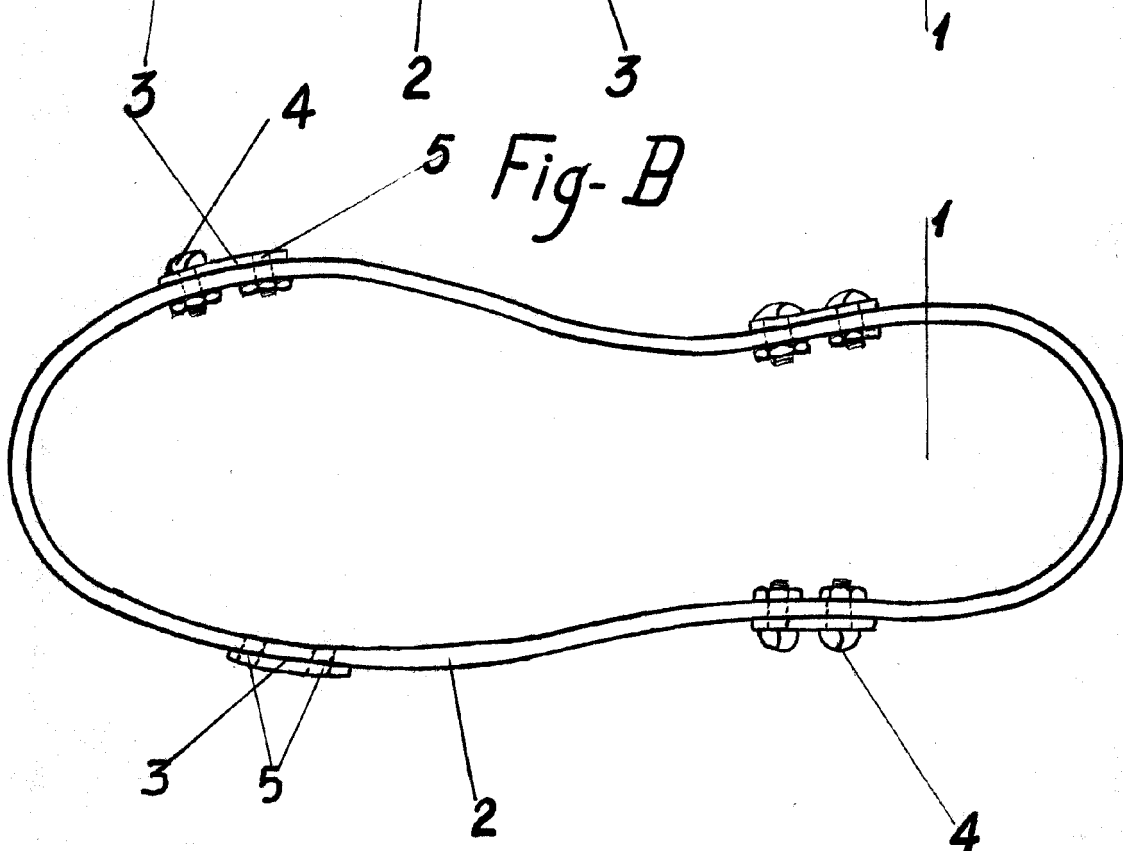


Fig-B



MADRID 15 AGOSTO 1961

[Handwritten signature]

ESCALA VARIABLE