



88643

PATENTE  
DE  
MODELO DE UTILIDAD

por 20 años

a favor de Don Pedro BARAU GRAU

de nacionalidad española

residente en GAVA (Barcelona), Rbla. Vayreda, nº 33

por:

“DISPOSITIVO AUXILIAR DE BISAGRA PARA ESCALERAS DE  
MANO”

MEMORIA DESCRIPTIVA

La presente Patente de Modelo de Utilidad tiene por objeto un dispositivo auxiliar de bisagra para escaleras de mano, con el que es posible utilizar las mismas en lugares donde su altura no permite su uso.

5. El dispositivo en cuestión, que se aplica preferentemente a escaleras tubulares, comporta dos grupos de juegos articulados que se montan en la parte correspondiente al nacimiento del puente superior de la escalera.

Cada uno de dichos grupos comprende una brida de plan-



88643

cha de sección en "U", de la que es solidaria interiormente por su extremo superior una de las patas frontales de la escalera. Esta brida se halla articulada a bisagra, por medio de un eje adecuado, a otra brida superior similar, a la que viene vinculado por su extremidad uno de los laterales del mencionado puente superior, en tanto que al referido eje de articulación está enlazada una de las patas posteriores de la propia escalera.

5.

En el dispositivo a que hace referencia esta Patente de Modelo de Utilidad el extremo superior de la pata delantera de la escalera sobresale de la brida a la que está unida, mientras que la extremidad del puente superior deja un espacio dentro de su brida correspondiente. Esto permite el enchufe entre el tubo o pata inferior y la brida superior, los cuales se retienen entre sí con auxilio de una clavija introducida por unos orificios alineados entre dichos tubo y brida, gracias a lo cual queda bloqueado y fijado el puente con respecto al resto de la escalera.

10.

15.

Para la mejor comprensión de la presente memoria descriptiva se acompaña una hoja de dibujos, en los que se representa, tan sólo a título de ejemplo, un caso práctico de realización del objeto de la invención.

20.

En dichos dibujos, la figura 1 es una perspectiva que muestra el dispositivo montado en una escalera de mano; la figura 2 es un detalle lateral del dispositivo parcialmente seccionado en su posición de bloqueo; finalmente, la figura 2 lo representa en un detalle análogo, en su posición de apertura.

25.

Esta ejecución comprende dos grupos de juegos articulados, cada uno de los cuales consta de una brida inferior (1) de sección en "U", a la que viene unida por su extremidad superior una de las patas frontales (2) de la escalera. Dicha brida (1) se halla articulada a bisagra, con ayuda de un eje conveniente

30.



88643

5. (3), a otra brida (4) de características similares, de la que es solidario por su extremo uno de los laterales de un tubo en puente (5) que ocupa la parte alta de la escalera. A las bridas (1) y (4) se unen, por medio del mismo eje (3), las patas posteriores (6) de la propia escalera.

10. Las patas delanteras (2) están montadas de manera que sus extremidades (2') sobresalen de las bridas (1), en tanto que los extremos del puente (5) dejan un espacio (5') dentro de las bridas (4) (Vease Fig. 3), gracias a lo cual puede efectuarse el enchufe de estas últimas bridas y de las patas (2), en virtud del giro de las propias bridas (4) sobre el eje (3).

15. En el espacio extremo (5') de la brida (4) existe, como mínimo, un orificio (7), en tanto que en la región (2') del tubo (2) figura otro u otros (8), resultando ambos alineados cuando tiene lugar el mencionado enchufe. El dispositivo cuenta con unas clavijas (9) introducibles por tales orificios, gracias a lo cual puede bloquearse de forma que el puente (5) queda fijado con relación al resto de la escalera.

20. Queda previsto que dicho bloqueo se realice en forma automática a presión, para lo cual en lugar de las clavijas (9) pueden utilizarse dos fiadores determinados por sendas espigas deslizables por los orificios (7) y (8) y tensadas por muelles dispuestos en el interior de los espacios (2').

25. Como es de ver por lo expuesto, en la posición abierta del dispositivo, las bridas (4) giran hacia atrás, sobre los ejes (3), previa la extracción de las clavijas (9), de modo que el puente (5) se apoya por sus laterales en las patas traseras (6).

30. Serán independientes del objeto de la invención los materiales, formas y dimensiones de los componentes del dispositi-



88643

vo descrito, siempre que las variaciones que se introduzcan no afecten a su esencialidad.

N O T A

R E I V I N D I C A C I O N E S

5. Se reivindica como objeto de esta Patente de Modelo de Utilidad:
- 1<sup>a</sup>.-Dispositivo auxiliar de bisagra para escaleras de mano, que se caracteriza esencialmente por estar constituido por dos grupos de juegos articulados que se montan en la parte correspondiente al nacimiento del puente superior de la escalera, cada uno de cuyos grupos consta de una brida de plancha de sección en "U" de la que es solidaria interiormente por su extremo superior una de las patas frontales, preferiblemente tubulares, de la escalera, cuya brida está articulada a bisagra, con ayuda de un eje oportuno, a otra brida superior igualmente de sección en "U" a la que está unido por su extremo uno de los laterales del citado puente, viniendo vinculada al aludido eje de articulación una de las patas traseras de la propia escalera.
- 2<sup>a</sup>.- Dispositivo auxiliar de bisagra para escaleras de mano, que se caracteriza esencialmente por el hecho de que, de preferencia el extremo superior de la pata delantera de la escalera emerge de su correspondiente brida, en tanto que la extremidad del puente superior deja un espacio dentro de su brida respectiva, lo que permite el enchufe entre el tubo inferior y la brida superior, asegurándose la retención entre ambos mediante un sistema de bloqueo determinado preferiblemente por orificios alineados entre tubo y brida y susceptibles de ser atravesados por una clavija pasante, que fijará el puente con relación al resto de la escalera.
- 3<sup>a</sup>.-DISPOSITIVO AUXILIAR DE BISAGRA PARA ESCALERAS DE



88643

MANO.

Sean cuales fueren las circunstancias que concurren con la esencialidad propia de la misma.

Consta la presente Memoria descriptiva de cinco páginas foliadas y mecanografiadas por una sola cara y va acompañada de una hoja de dibujos aclarativos.

Barcelona, 8 de Agosto 1961

P. A.



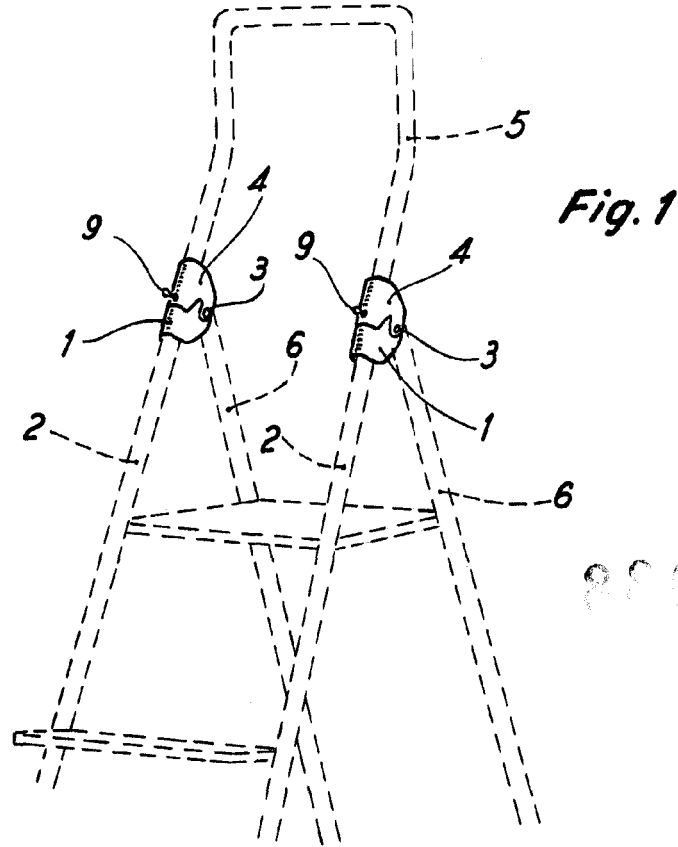


Fig. 1

28643

Fig. 2

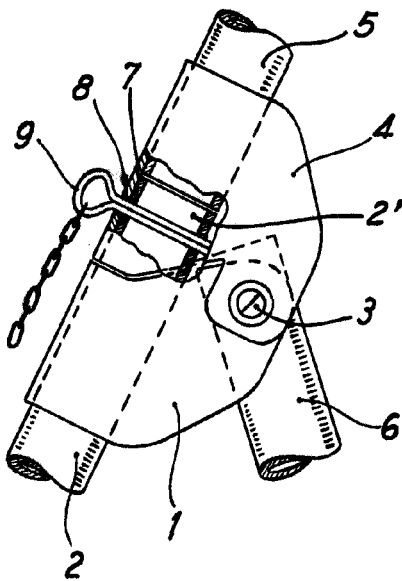
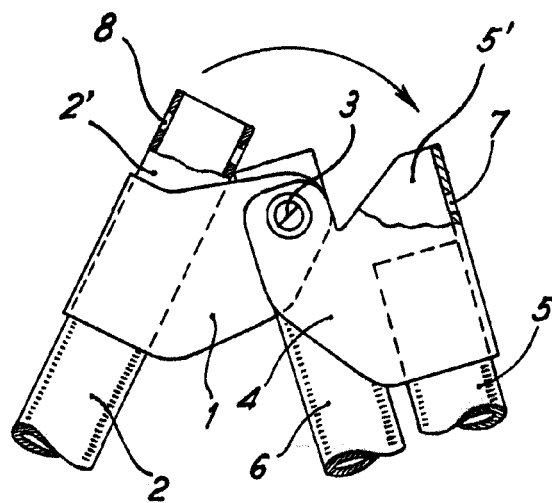


Fig. 3



Barcelona, 8 de Agosto de 1961

P.A.  
*[Signature]*

Barau