



88609

MEMORIA DESCRIPTIVA

Correspondiente a la solicitud de registro de un Modelo de Utilidad que, por veinte años se solicita para España, a favor de Don Antonio CUBERO ESPUN, de nacionalidad española, residente en Zaragoza, calle de Travesía de Camino de Monzalbarba, número 8 - - -

p o r

"NUEVA MESA CON MECANISMO DE INCLINACIÓN PARA TELEVISORES"

Se reivindica la protección jurídica prevista en el vigente Estatuto sobre Propiedad Industrial, para una nueva mesa con mecanismo de inclinación para televisores, cuyas características y perfeccionamientos con relación a cuanto sobre la materia se conoce en la actualidad en el mercado nacional, le hacen acreedor al privilegio de explotación exclusiva que por veinte años, preceptúa el mencionado cuerpo legal.

5

Los modelos de mesa para televisores conocidos en la actualidad en el mercado nacional, se caracterizan por tener sus tableros fijos, y sin posibilidad de movimiento. El presente modelo de utilidad, a diferencia de lo ya conocido, se singulariza por la inclinación que el usuario puede dar al tablero hacia atrás o hacia adelante, merced a un original mecanismo como más adelante

10



88609

se describirá.

15

Al originarse una pequeña inclinación en el tablero de la mesa, el ángulo visual que produce la pantalla del aparato aumenta o disminuye, bien sea esta inclinación para atrás o hacia adelante, proporcionando al usuario la ventaja, en relación con las mesas ya conocidas, de no cansar la vista y facilitar con esta pequeña oscilación una mejor adaptación óptica de los órganos visuales.

20

En la hoja de planos que se acompaña, se representa un posible caso de realización en la práctica, el cual se cita a título de ejemplo ilustrativo, y por consiguiente sin carácter limitativo alguno.

25

Haciendo referencia a la numeración convencional dada en el planos a los diferentes elementos y piezas componentes del objeto industrial, a continuación se detalla su construcción y características.

30

Consta esencialmente de un tablero (1) de dimensiones y forma variables, caracterizado porque en su parte delantera queda prevista una barra doblada (2) que sirve de asa de la mesa, yendo sujeta ésta al tablero por su parte inferior con unos tornillos. En su parte posterior, igualmente queda prevista otra barra doblada (3) en forma de asa vertical con relación al tablero, las cuales permiten que el aparato se incline hacia atrás sin que se caiga el aparato televisor.

35

El sistema de patas de la mesa está constituido por un tubo doblado (4), como queda representado en el dibujo, el cual está articulado al tablero por su mitad, mediante dos bisagras (5), caracterizándose una de ellas por presentar un orificio, por el que sale un tetón (6), que tiene por misión evitar desplazamientos laterales al tablero.

40

El tubo (4) forma las patas delanteras (7). En la par-



88609

45 te posterior, y soldada al mismo, se encuentran otros dos tubos doblados (8) que forma las patas traseras (9), quedando dispuestas en todas las patas ruedas móviles (10) para desplazamientos de la mesa.

50 En las patas delanteras y traseras, y debajo del tablero, queda prevista una bandeja (11) solidaria a un tubo (12) de menor diámetro, el cual se halla soldado a las patas quedando sujeta la bandeja en dicho tubo con cuatro remaches (13).

55 El mecanismo de inclinación hacia atrás o hacia adelante, está constituido por dos tubos (14) y (15) entre sí. El primero, lleva en su parte inferior una manivela (16) que permite hacer girar al indicado tubo. Por su parte externa, el tubo (14) presenta un resalte circular (17) que queda introducido en una horquilla ramurada (18) soldada al tubo (8).

60 Dicha horquilla (18) presenta en ambas ramas sendos cortes longitudinales (19) en los que queda introducido el resalte (17) del tubo (14), siendo los terminales de dicha orejeta curvos y abrazando al tubo (14). En el interior de dicho tubo, se encuentra un vástago roscado (20), que rosca con el tubo hueco (15), en cuya entrada presenta una tuerca (21) que permite discurrir por ella el vástago (20). En la parte superior del tubo (15) queda prevista una bisagra (22), la cual va fija al tablero de la mesa mediante unos tornillos (23).

70 El movimiento que origina la inclinación de la mesa, se realiza dando vueltas a la manivela (16), con lo que el tubo (15), fijo al tablero con la bisagra (21), se desplaza hacia arriba o hacia abajo por efecto del vástago (20) que rosca en su interior, como se indica anteriormente.

75 Se hace la salvedad, de que los detalles accidentales de tamaño, forma y dimensiones, así como los materiales utilizados en su construcción son de naturaleza accesoria, sin que su variación



o alteración, desvirtúe o modifique la esencialidad que caracteriza y distingue al presente modelo de utilidad.

N O T A  
=====

80 EN RESUMEN: El presente modelo de utilidad que, por  
viente años se solicita para España, ha de recaer sobre las siguientes reivindicaciones:

85 1ª.- "NUEVA MESA CON MECANISMO DE INCLINACIÓN PARA TELEVISORES",  
caracterizada por comprender un tablero provisto de un asa horizontal en su frente y otra vertical en la parte trasera; un sistema de bisagras para articulación hacia atrás y adelante del tablero, un sistema de patas o de ruedas; una bandeja fija inmóvil en la parte baja de las patas; y, finalmente, un dispositivo de inclinación montado en el sistema de patas y articulada al tablero de la mesa.

90 2ª.- "NUEVA MESA CON MECANISMO DE INCLINACIÓN PARA TELEVISORES",  
según la reivindicación anterior que se caracteriza, porque en una de las bisagras de articulación del tablero al sistema de patas, queda previsto un orificio en el que queda introducido un pequeño tetón perteneciente a uno de los tubos de la pata.

95 3ª.- "NUEVA MESA CON MECANISMO DE INCLINACIÓN PARA TELEVISORES",  
según las reivindicaciones anteriores, que se caracteriza porque el sistema de patas está constituido por un tubo doblado en forma de "U", con ambas ramas conformadas en ángulo, las cuales constituyen las patas delanteras, yendo doblados en dichas ramas tubulares otros dos tubos doblados en ángulo, que son las patas traseras.

100 4ª.- "NUEVA MESA CON MECANISMO DE INCLINACIÓN PARA TELEVISORES",  
según las reivindicaciones anteriores, que se caracteriza porque en la parte baja del sistema de patas, queda prevista una bandeja constituida por una superficie plana montada con remaches en un  
105 bastidor tubular, soldado a las citadas patas.



88609

110 5ª.- "NUEVA MESA CON MECANISMO DE INCLINACIÓN PARA TELEVISORES",  
según las reivindicaciones anteriores que se caracteriza, porque  
el dispositivo de inclinación del tablero, está constituido por dos  
tubos roscados entre sí, de los cuales uno se introduce dentro del  
otro; hallándose previsto el tubo inferior de una manivela en su  
extremo, mientras que el otro tubo se halla articulado a una bisa-  
gra fija al tablero de la mesa, yendo montado este conjunto en una  
horquilla de brazos renurados fija en el sistema de patas, merced  
a un resalte circular que presenta externamente el tubo inferior  
115 de dicho sistema.

6ª.- Por último, se reivindica como objeto sobre el que ha de recaer  
la protección jurídica del presente modelo de utilidad, que por  
veinte años se solicita para España.

p o r

" NUEVA MESA CON MECANISMO DE INCLINACIÓN PARA TELEVISORES "

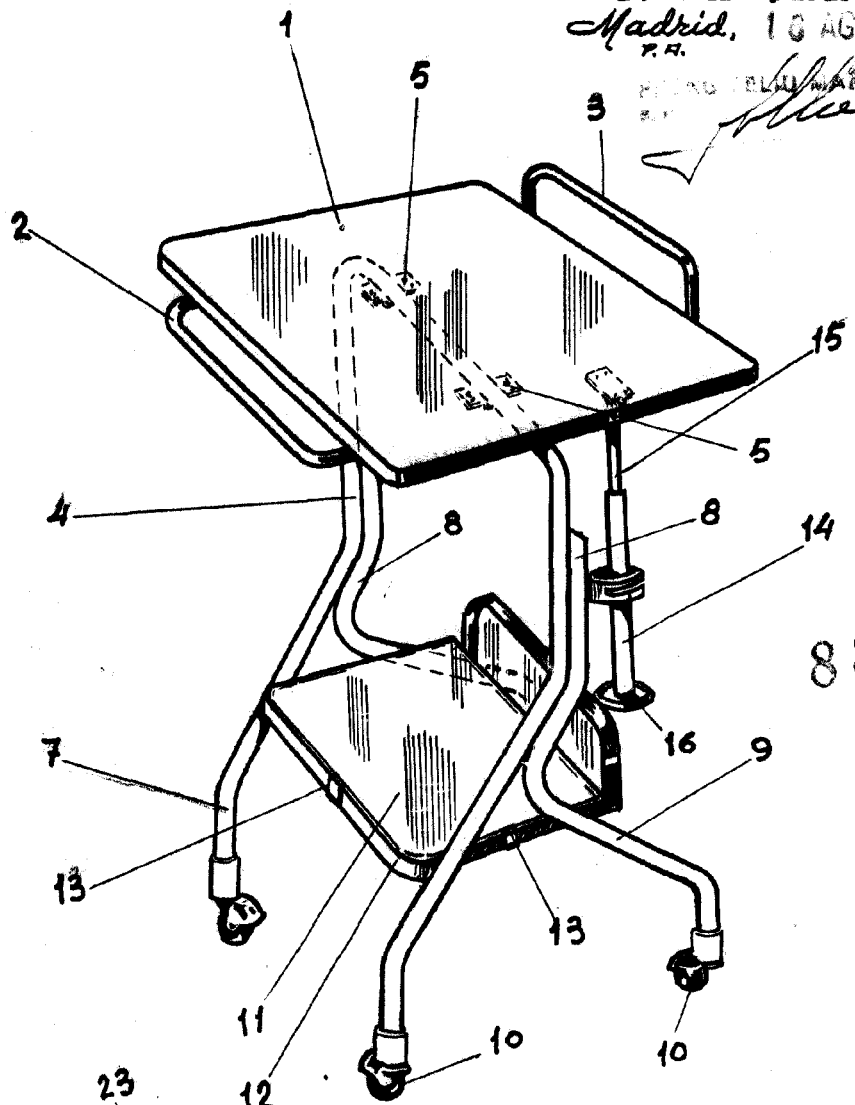
Todo conforme queda expresado en la presente memoria  
descriptiva, que consta de cinco folios escritos a máquina por una  
soba cara, y una hoja de planos que se acompaña.

Madrid, 16 de Agosto de 1961.-  
P.A.,

PEDRO FELIX MARRA  
A.A.

Escala variable  
Madrid, 10 AGO. 1961  
P.R.

FIGURA DEL DISEÑO  
P. R.  
*[Signature]*



88609

