



88564

Don Pedro Sagrera Armenteras, de nacionalidad española, con domicilio en Barcelona, Avenida Generalísimo Franco, 512, solicita registrar un Modelo de Utilidad, por 20 años, para España y sus Posesiones, que se refiere a: "ANILLA DE SUJECION, PARA MULTIPLES USOS".-

El objeto de la presente solicitud de Modelo de Utilidad lo constituye una anilla, compuesta de dos piezas iguales, que se acoplan entre sí por sus extremos articulados, pudiendo abrirse fácilmente para introducir, en la misma, los elementos que deba sujetar, según el uso a que se destine dicha anilla.-

Las dos piezas iguales entre sí, que componen la anilla, son de material plástico moldeado u otro similar, que esté dotado de cierta flexibilidad.- Dichas piezas presentan en uno de sus extremos, una reducción lateral de su espesor, de la que sobresale una prolongación, en forma de cabeza redondeada. El extremo opuesto presenta, asimismo, una reducción lateral equivalente, dotada de un taladro, el cual presenta una estrangulación tronco-cónica, que retiene, por el cuello, la cabeza de la pieza complementaria, que se introduce en la misma, formando el conjunto, una vez acopladas ambas piezas, el mismo espesor que el resto de la anilla.-

Ejerciendo un ligero esfuerzo lateral, se separan los extremos, quedando abierta la anilla para introducir, en su interior, los elementos que debe retener, sirviendo, el acoplamiento opuesto, de articulación para facilitar dicha apertura.

28 JUL



25

Una de las aplicaciones más adecuadas a este tipo de anilla es la formación de blochs de papel, reuniendo un conjunto de hojas previamente taladradas, aparte de otras muchas aplicaciones, como es la de servir para anillas de suspensión de cortinas.-

30

En los dibujos adjuntos, que constituyen parte integrante de la presente memoria descriptiva, se ha representado, a título de ejemplo ilustrativo una realización práctica, no limitativa, de la anilla que se patenta.-

Dichos dibujos muestran:

Figura 1.- Vista lateral de la anilla, parcialmente abierta.-

35

Figura 2.- Vista en corte, a escala ampliada, del dispositivo de acoplamiento entre las dos mitades que constituyen la anilla.-

Refiriéndonos concretamente a los ditados dibujos, pasamos a describir, con más detalle, las particularidades, constitución y funcionamiento, de la indicada anilla.-

40

La anilla está compuesta por dos piezas -1-, iguales entre sí, de material plástico moldeado, ligeramente flexible, que forman una semicircunferencia, cada una.- Ambos extremos de dichas piezas, presentan unas reducciones -2- en su espesor, sobresaliendo, de una de ellas, una prolongación lateral -3-, en forma de cabeza redondeada, mientras que en el extremo opuesto se ha practicado un taladro -4-, cuya sección, en forma de doble cono truncado unidos por sus bases menores, constituye una estrangulación -5--.

45

50

Para efectuar el acoplamiento, basta encarar la cabeza -3- con el taladro -4-, presionando ambas piezas entre sí, hasta que dicha cabeza -3- pase, gracias a la elasticidad del material que constituye ambos elementos, a través de la estrangulación -5-, quedando retenida dicha unión, al encajar la extran-



gulación en el cuello -6- de la cabeza o saliente -3-.-

55 Para abrir la anilla debe presionarse lateralmente; según indican las flechas -F-.

El acoplamiento diametralmente opuesto -7-, que es de iguales características que el descrito, actúa como articulación, que facilita la apertura de la anilla.-

60 Los detalles de constitución y montaje, a que hemos hecho referencia en el transcurso de la presente memoria descriptiva, no son limitativos, en cuanto a la forma, clases de material, disposición y arreglo de los elementos integrantes de la anilla, que podrán variar según convenga a las exigencias de cada aplicación, manteniendo, no obstante, el principio básico
65 de su aplicación funcional.-

El Modelo de Utilidad por: "ANILLA DE SUJECION, PARA MULTIPLES USOS", cuyo privilegio de explotación en España y sus Posesiones, se solicita por un periodo de 20 años, deberá recaer sobre las particularidades, que se concretan en las siguientes,
70

REIVINDICACIONES

1ª.- "ANILLA DE SUJECION, PARA MULTIPLES USOS", caracterizada por el hecho de que está constituida por dos piezas idénticas, de consistencia flexible, que abarcan, cada una, media circunferencia, y que al ser acopladas por sus extremos forman una
75 anilla completa, a cuyo fin presentan, en cada extremo, una reducción en su espesor, estando dotado, uno de ellos, de una prolongación lateral, en forma de cabeza redondeada y el extremo opuesto, de un taladro de sección estrangulada, que produce la retención de dicha cabeza, al encajar, en la citada estrangulación, el cuello de la cabeza, sobresaliente de la pieza complementaria.-
80

2ª.- "ANILLA DE SUJECION, PARA MULTIPLES USOS".- Tal como se



- 4 -

88564 28

ha descrito y demostrado en los dibujos adjuntos.-

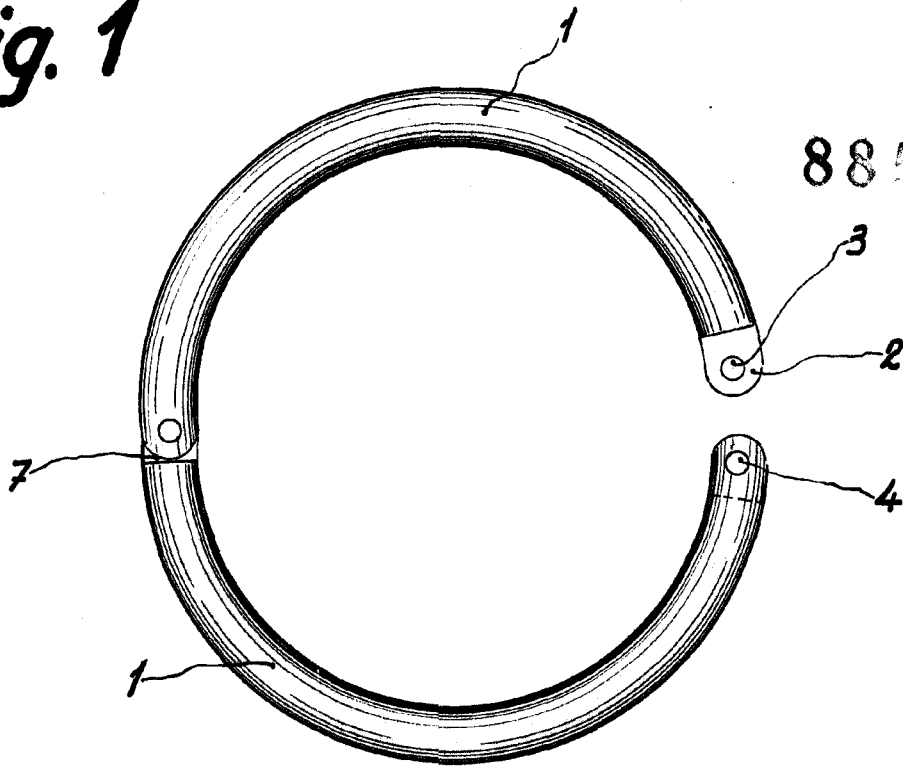
Consta de cuatro hojas foliadas y mecanografiadas por una sola cara.-

Barcelona a 28 de Julio de 1961.-

P.A. de Don Pedro Sagrera Armenteras.-

[Handwritten signature]
JUAN S. RENTERIA

Fig. 1

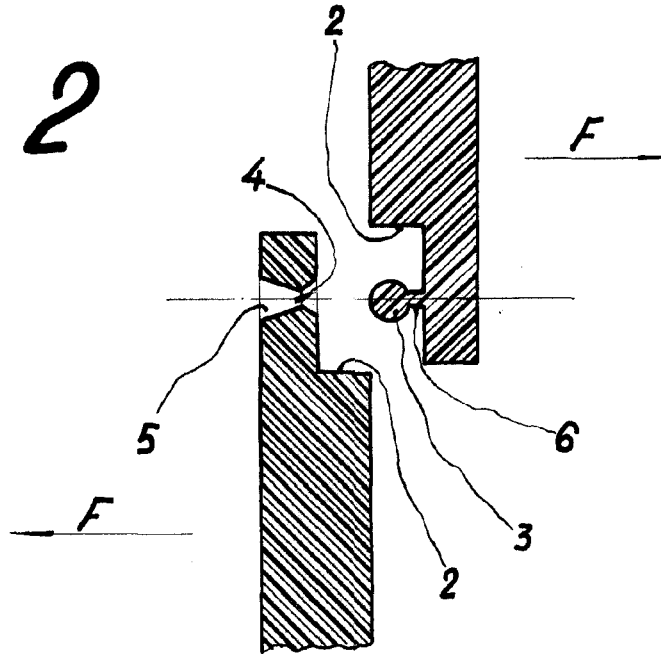


28



88564

Fig. 2



Escala variable

Barcelona 28 Julio 1961
P. Sagrera Armenteras
Juan B. Renter Ridaura