

18 JUL



88560

88560

MODELO DE UTILIDAD

por 20 años

por "UN APARATO PARA LA EXTRACCION DE FLUIDOS MUCOSOS",
a favor de D. Alejandro Requena Garcia, de nacionalidad
española, domiciliado en Barcelona, Albigesos, 7.

=====

MEMORIA DESCRIPTIVA

El presente Modelo de utilidad se refiere a un aparato destinado a la extracción de los fluidos mucosos nasales, principalmente adecuado para su uso en los niños, enfermos y cuantos casos precise una completa limpieza
5. de la cavidad nasal, en ayuda o complemento de la acción del propio interesado.

En los niños resulta particularmente molesto, tanto para ellos mismos como para las personas a su cuidado, proceder a su limpieza nasal, que precisa realizar con gran

19 JUL



frecuencia, y debido a su inexperiencia, se realiza con frecuencia en malas condiciones.

5. También en casos de enfermos y personas de edad avanzada y salud delicada es preciso proceder a su limpieza nasal, pero el sistema clásico es muchas veces inadecuado.

10. Para remediar los inconvenientes indicados ha sido concebido y realizado el aparato extractor que describe el presente Modelo. Con él se realiza la operación de limpieza de las cavidades nasales de un modo completo, rápido y práctico, en la forma que se describirá.

Para su mejor comprensión, se acompaña a la presente Memoria unos dibujos que ilustran, a título de ejemplo, una realización del aparato según el Modelo.

15. La figura 1 representa una vista lateral en sección meridiana, y la figura 2 una vista frontal desde el extremo de la boquilla.

El aparato consta de dos elementos esenciales: un cuerpo neumático que actúa de jeringa y una boquilla de aplicación, que canaliza los flúidos extraídos.

20. El primer elemento está constituido por un cuerpo hueco -1-, de forma de elipsoide de revolución, que por uno de sus extremos -2- forma una zona más alargada de forma tubular, y perforada en dirección axial. Este cuerpo tiene un funcionamiento neumático, y por ello se construirá de un material elástico y plástico, tal como el caucho o el plástico flexible. En su superficie puede llevar una nervadura -3- al objeto de facilitar su manejo.

30. En el extremo -2- del primer cuerpo, se acopla y dispone el segundo elemento, formado por una boquilla -4-, que en su extremo posterior forma una tubuladura -5- que se introduce en -2- y por su parte anterior se prolonga en una zona -6- de sección progresivamente decreciente, en la forma que la

19 JUN



88560

figura 1 permite apreciar, y termina en un orificio axil -7-.

5. La zona decreciente -6- se inicia en un nervio -8- situado en un plano perpendicular al eje, que en varios puntos de su periferia puede formar unos gránulos -9- de su misma sección transversal.

10. El funcionamiento del aparato es el siguiente: Para proceder a la extracción de las materias mucosas, tras acoplar los dos elementos básicos como se ha dicho, se comprime el primero de ellos, o jeringa, hasta extraer casi todo el aire de su interior, y se aplica la boca o extremo de la boquilla a las cavidades nasales del interesado, soltando entonces la jeringa de modo que realice su libre expansión, con el consiguiente efecto de succión, el cual dará lugar a la salida de los fluidos indicados y su penetración en el

15. cuerpo del aparato, del que se eliminan luego con toda facilidad mediante un simple lavado.

La boquilla -4- se realizará con los materiales más adecuados, siendo muy indicado, por sus propiedades, el plástico transparente.

20. Todo cuanto no afecte, altere, cambie o modifique la esencia del aparato descrito, será variable a los efectos del actual Modelo.

N O T A.

25. Se reivindica como objeto de este registro por Modelo de utilidad:

1.- Un aparato para la extracción de fluidos mucosos, caracterizado porque un cuerpo hueco de forma ovoidea, y flexible, presenta en uno de sus extremos una boca en la que recibe un segundo elemento hueco y abierto por sus dos

30. extremos a modo de boquilla, que se acopla por una formación tubular posterior y se prolonga por su parte delantera en

88560

19 JUL



- una zona de sección progresivamente decreciente y de estructura adecuada a su introducción en las cavidades nasales a limpiar, cuya operación efectúa el aparato por sus propiedades neumáticas que dan lugar a un efecto succionador arrastrando las materias a eliminar.
- 5.

Sean cuales fueren las circunstancias que concurren en la esencialidad del Modelo de utilidad definido en la anterior reivindicación, cuyo objeto es:

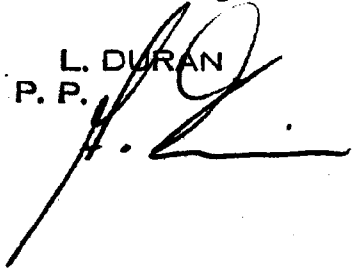
2.- "UN APARATO PARA LA EXTRACCION DE FLUIDOS MUCOSOS".

10. Consta la presente memoria de cuatro hojas foliadas, mecanografiadas por una sola cara y del dibujo adjunto.

Barcelona, diecinueve de julio de mil novecientos se senta y uno.

P.A. de D. Alejandro Requena García,

L. DURAN
P. P.



19 JUL



88560

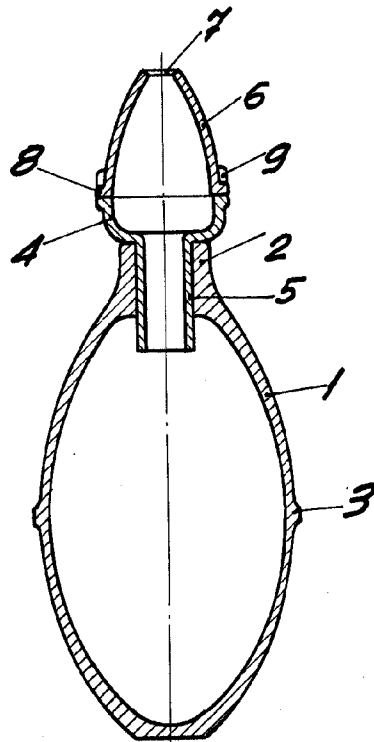


Fig. 1

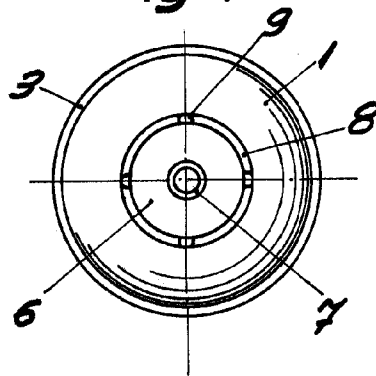


Fig. 2

BARCELONA, 19 JULIO DE 1961

L. DURAN

P.P. 

ESCALA VARIABLE