

88551



88551

MEMORIA DESCRIPTIVA

que se acompaña a la solicitud de un

MODELO DE UTILIDAD

por VEINTE años en España, por "NUEVO AFILADOR"

a favor de

DON ENRIQUE CAMPON FERNANDEZ

domiciliado en OVIEDO - Daoiz y Velarde, 12

88551



5

La invención a que se refiere la presente memoria, constituye una novedad industrial, con características y ventajas que la hacen merecedora del privilegio de explotación exclusiva que por ella se solicita, de acuerdo con las prescripciones del Estatuto vigente de la Propiedad Industrial, de 26 de Julio de 1929, texto fundido, publicado el 30 de abril de 1930.

10

Según el invento, este se contrae como su enunciado indica, a un nuevo dispositivo afilador manual, que ha sido especialmente concebido para realizar con facilidad el afilado de herramientas cortantes.

La descripción se efectúa con ayuda de los dibujos adjuntos a base de los cuales se expone su estructura al propio tiempo que su funcionamiento.

15

En el plano se ha representado en alzado el afilador y una sección transversal al mismo por la línea A-B de unión al mango.

Está constituido esencialmente por una piedra plana de forma ahuesada, provista de una base en la que se inserta una virola oval y ésta a su vez en un mango o empuñadura; teniendo una espiga interior (D) para dar resistencia al conjunto que va solidamente encolado.

20

Para utilizarlo, basta pasar el afilador por el filo de la herramienta de que se trate.

25

Por su caracter de piedra abrasiva artificial, produce un afilado rápido y eficaz de las herramientas cortantes de toda clase, proporcionando al usuario por medio de la virola intermedia la debida protección de la mano contra posibles cortaduras, punto éste de importancia.

30

Para impedir que pueda romperse la piedra en su punto de unión al mango, ésta presenta unos refuerzos angulares en disminución (C).

Hecha la descripción precedente, hemos de añadir que los detalles de realización de la idea expuesta pueden variar, sin que por



ello cambie la esencia de la invención, que es la que se desprende de los párrafos que anteceden y la que se reivindica en la siguiente

NOTA

En resumen: El Modelo de Utilidad que se solicita recaerá sobre las reivindicaciones siguientes:

1ª.- NUEVO AFILADOR, caracterizado porque, está constituido esencialmente por una piedra plana de forma ahuesada que está provista en la base de dos refuerzos angulares en disminución que impiden que una espiga metálica que se introduce longitudinalmente en la misma pueda romperla, atravesando por el extremo opuesto la citada espiga, una virola oval de protección y quedando clavada en un mango o empuñadura.

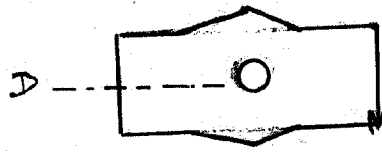
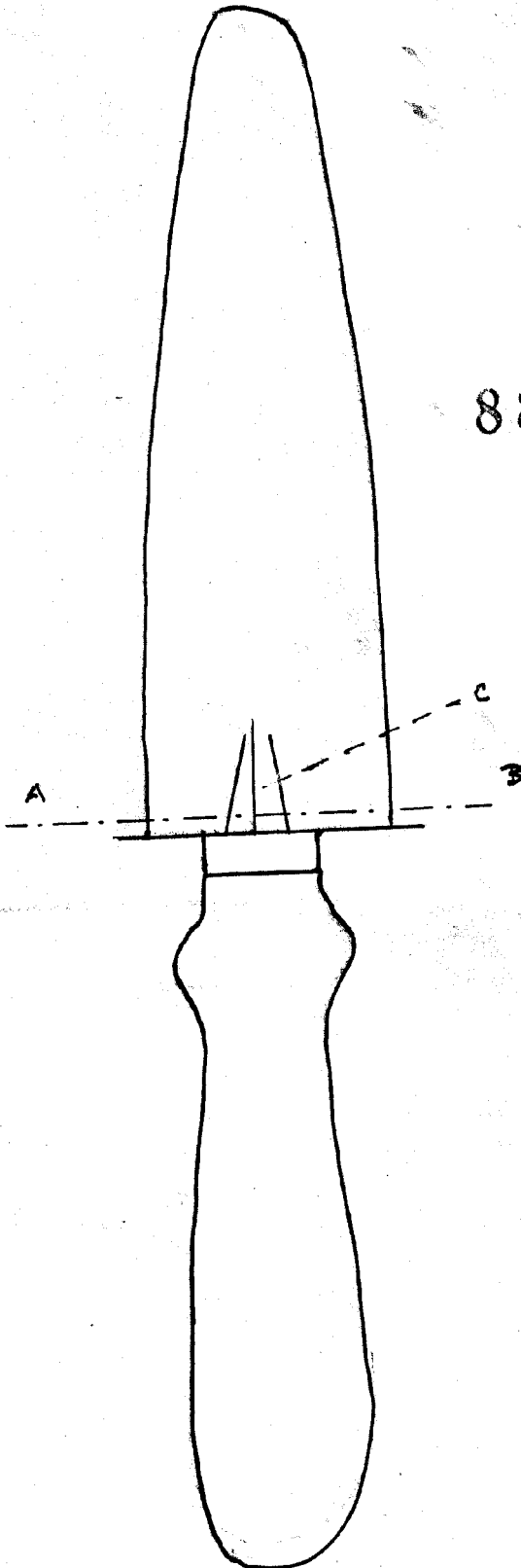
Madrid, 11 de Agosto, 1961

ALFONSO UNGRIA

[Handwritten signature]



88551



ESCALA VARIABLE

MADRID, 11 DE Agosto DE 1961

ALFONSO UNGRÍA

Alfonso