



C.G.

- 1 -

88544

Memoria Descriptiva

para

un Modelo de Utilidad
por veinte años en España

a favor de

Juguetes y Estuches, S.A.
- sociedad española -

residente en

I b i (Alicante)
Apartado nº 2

por:

• DISPOSITIVO PARA EL MONTAJE EN SU SOPORTE DE LAS ALAS DE LOS
HELICOPTEROS DE JUGUETE •



88544

El presente modelo de utilidad se refiere a un dispositivo para el montaje en su soporte de las alas de los helicópteros de juguete, que facilita la sustitución de las alas del juguete, si se rompen o deterioran.

5 Tiene especial aplicación en los soportes del tipo de los protegidos por el registro de modelo de utilidad nº 84.485, establecido a nombre del solicitante de dicho registro.

10 El soporte propiamente dicho está constituido por un cubo cilíndrico, que presenta tres brazos radiales, distribuidos uniformemente sobre su conterno, cuyos brazos terminan formando una abrazadera de sección en U, que soporta con sus lados el eje de articulación de la correspondiente ala, y en cuya parte central apoya la prolongación posterior del ala desplegada.

15 En el modo de realizarse esa articulación del ala estriba la novedad que se reivindica: cada parte lateral de la abrazadera en U, presenta un orificio circular, rasgado hacia abajo, según una abertura de bordes divergentes hacia el exterior.

20 Dentro de las reivindicaciones que se establecen pueden fabricarse alas de helicópteros de juguete, de las formas, tamaños y materiales que se juzguen adecuados, según la aplicación concreta de que se trate, sin que tales variaciones, así como las que puedan introducirse en detalles de su presentación y organización afectan a la esencialidad reivindicada, por lo que las alas de helicópteros que se fabriquen,

25



3.-

88544

dentro de la idea general reseñada, con cualquiera de esas modificaciones, no serán sino variantes, igualmente comprendidas y protegidas por el presente registro.

En esta idea, las adjuntas figuras corresponden únicamente a una forma de ejecución, sin carácter alguno limitativo, que se presenta a título de ejemplo de realización, para concretar cuanto se dice en esta memoria descriptiva.

La fig. 1 ilustra la vista de perfil de un dispositivo soporte para alas de helicópteros de juguete, establecido de acuerdo con lo que se reivindica.

La fig. 2 es su proyección en planta, vista por la parte superior.

La fig. 3, en representación análoga, corresponde a la vista del mismo por la parte inferior.

La fig. 4 muestra una sección diametral.

La fig. 5 detalla la disposición de acoplamiento de una de las alas en su soporte.

La fig. 6 corresponde al perfil de un ala de la hélice.

Con referencia a dichas figuras y a los números que sobre ellas designan las partes y detalles del dispositivo representado, que interesan a los fines de esta memoria, la descripción del mismo es como sigue:

Está constituido por el cubo central 1 que presenta los brazos 2 solidarios, que terminan en su extremo en las abrazaderas 3, de sección en U, en las cuales están dispuestos los alojamientos 4 (fig. 5) para los ejes 5, de los



4.-

88544

extremos 5 de las alas 4, quedando entre esos extremos 5 y las abrazaderas 3, un espacio que permite el juego del dispositivo.

5 Los soportes 5, de las alas 4, se prolongan en los apéndices 8, destinados a hacer contacto con los brazos 2, para sostener a la correspondiente ala.

Los orificios 9, destinados a recibir los tetones 6 de las alas, tienen las entradas 7, divergentes hacia el exterior.



5.-

N O T A.-

88544

El presente Modelo de Utilidad comprende las siguientes reivindicaciones:

5 1.- Dispositivo para el montaje en su soporte de las alas de los helicópteros de juguete, caracterizado porque cada una de las partes laterales, de las abrazaderas radiales en U que tiene el soporte de las alas, presenta un orificio circular, rasgado hacia abajo, según una abertura de bordes divergentes hacia el exterior, destinado a recibir uno de los pivotes de giro que presenta cada ala a ambos lados.

10 2.- Dispositivo para el montaje en su soporte de las alas de los helicópteros de juguete.

15 Según se describe y reivindica en la presente memoria descriptiva y se ilustra con los dibujos que a la misma se acompañan.

Consta esta memoria de cinco hojas foliadas y escritas a máquina por una sola de sus caras.

Madrid, a 11 de Agosto de 1961.

GUILLERMO ROEB
P. P.

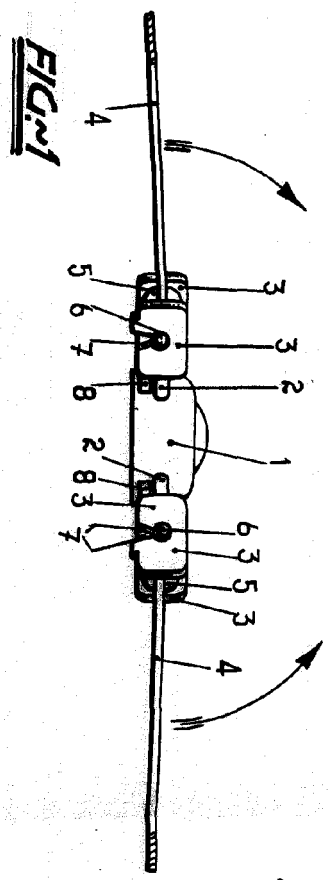


FIG. 1

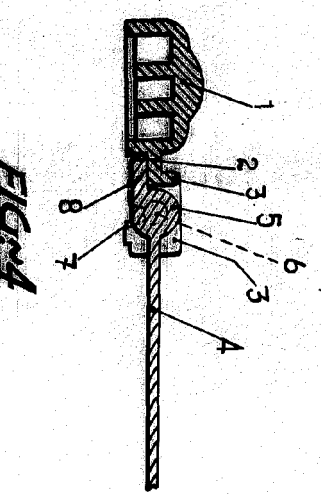


FIG. 4

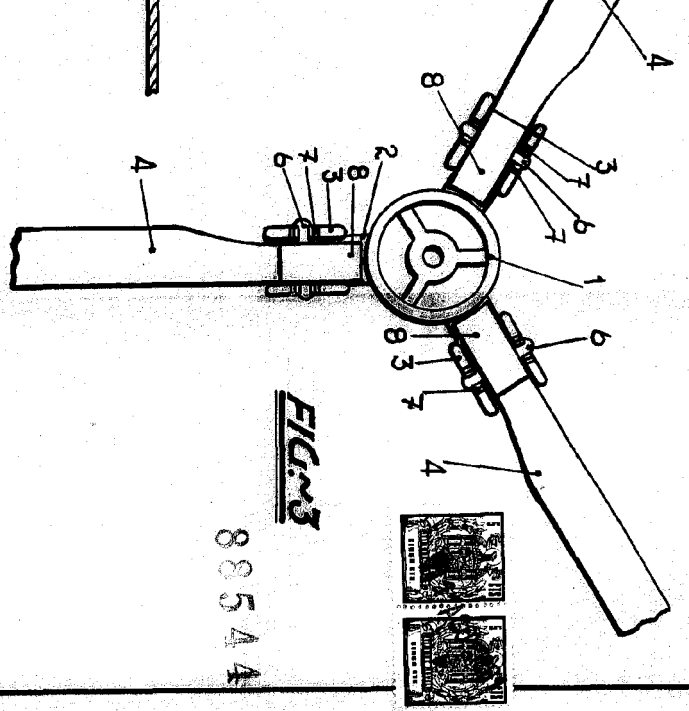


FIG. 3

88544

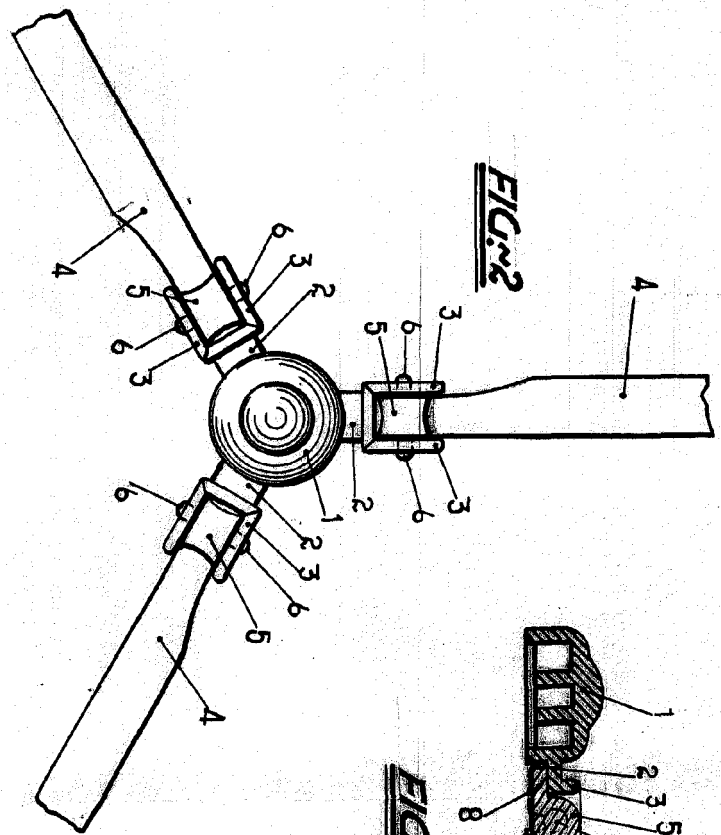


FIG. 2

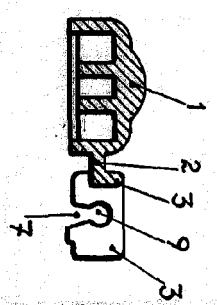


FIG. 5

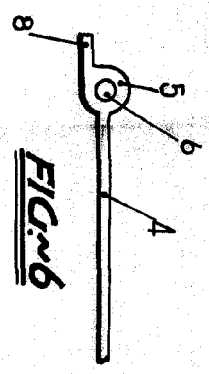


FIG. 6

ESCALA VARIABLE

INVENTOR