

88535

- 1 -

88535



NO ABL.

88535

MEMORIA DESCRIPTIVA

que se acompaña a

la solicitud de un

MODELO DE UTILIDAD, por veinte años en ESPAÑA, a favor de
DON JOAQUIN LON MARTI, de nacionalidad española, con resi
dencia en DENIA (Alicante), Sertorio, núm. 2

por

"NUEVA MESA PLEGABLE"

o-o-o-o-o-o

o-o-o-o-o-o



88535

AGO 1931

La invención a que se refiere la presente Memoria constituye una novedad industrial, con características y ventajas que la hacen merecedora del privilegio de explotación exclusiva que por ella se solicita, de acuerdo con las prescripciones del Estatuto vigente sobre Propiedad Industrial, de fecha 26 de Julio de 1.929, texto refundido publicado el 30 de Abril de 1.930.

El nuevo modelo de mesa es de las llamadas plegables, constituidas en general, por unas patas o sistema de sustentación, que se separa del tablero aunque pueden estar unidas por alguna articulación, y así ocupe menos espacio y sea más fácil almacenamiento y transporte.

La nueva mesa plegable se diferencia de las demás del mercado, en el sistema de sujeción del tablero a las patas, y en la forma y disposición de las mismas, lo cual permite una mayor ligereza, sin perder la solidez, y que la misma ocupe menos espacio con relación a sus similares de igual tamaño.

La nueva mesa plegable está constituida: por unas patas, que son dos bastidores rectangulares cerrados, unidos en forma de tijera por un eje aproximadamente a la mitad de su altura y dotado en la parte superior de un pivote, y un tablero en cuya parte inferior existe un elemento de sujeción, plano, longitudinal, centrado, con sus extremos recortados en punta de arpón y unido al tablero por un eje central sobre el que puede girar ligeramente, a fin de engarzar las muescas de las puntas de arpón con los pivotes, y así fijar la posición de la mesa montada. Existen unas bridas articuladas, unidas por un extremo a un punto central inferior del tablero y por el otro, a la parte media supe-



88535

rior de los bastidores.

35 Los dibujos que se acompañan como ejemplo de la realización práctica del objeto descrito, representan en la figura 1ª, el perfil de la mesa montada. Y en la figura 2ª, nos muestra en planta el sistema de sujeción de la parte inferior del tablero.

En todas las figuras puede apreciarse claramente las partes integrantes de la mesa plegable, que son:

- 40 1.- Tablero.
- 2.- Patas.
- 3.- Eje de patas.
- 4.- Bridas articuladas.
- 5.- Eje del elemento de sujeción.
- 6.- Elemento plano de sujeción.
- 45 7.- Pivotes.
- 8.- Puntas de arpón.

50 La forma de armar y desarmar la nueva mesa plegable, es sencilla y fácil. Para armarla basta con levantar el tablero hasta que automáticamente las puntas de arpón engarcan con los pivotes, quedando así montada la mesa. Para desarmarla, se ejercerá una ligera presión sobre las puntas de arpón a fin de que queden libres los pivotes, y a continuación, se deja caer el tablero por su propio peso y la mesa se pliega.

55 Las ventajas que el nuevo modelo de mesa plegable tiene sobre las ya existentes en el mercado, son las siguientes:

60 1ª.- Que debido a extraordinaria simplificación, y a que las patas pueden construirse con elementos tubulares, se ha aumentado muchísimo su ligereza.



88535

2ª.- Que su ligereza no implica falta de solidez, pues, el especial sistema de sujeción le dá gran seguridad y por ende, solidez.

65 3ª.- Que debido al sistema de sujeción que posee y a la disposición de sus patas, al plegarse ocupa menos espacio.

4ª.- Que debido al poco espacio que ocupa y a su ligereza, su almacenamiento y transporte, es mucho más barato y fácil.

70 5ª.- Que es extraordinaria, su facilidad para montar y desmontarla.

75 Hecha la descripción precedente, es necesario añadir que los detalles de realización de la idea expuesta pueden variar, sin que por ello cambie la esencia de la invención que es la que se desprende de los párrafos que anteceden y lo que se reivindica en la siguiente

N O T A

En resumen: El Modelo de Utilidad que se solicita ha de recaer sobre las reivindicaciones siguientes:

80 1ª.- NUEVA MESA PLEGABLE, caracterizada esencialmente por el hecho de tener establecido por debajo del tablero, un elemento plano, longitudinal, centrado, con sus extremos recortados en punta de arpón y con un eje central sobre el que puede girar ligeramente, con medios para su recuperación automática; estando constituidas las patas por dos bastidores rectangulares cerrados, articulados en tijera, dotados en su travesaño superior de un pivote, por el que se engarzan en las puntas de arpón; quedando unidos estos bastidores de modo permanente al tablero, a través de dos bridas que se fijan por articulación a un punto cen

85

90

88535



tral de aquel y a la parte media superior de cada uno de los bastidores.

2ª.- Se reivindica por último como objeto sobre el que ha de recaer el Modelo de Utilidad que se solicita "NUEVA MESA PLEGABLE".

Todo tal y como queda descrito y reivindicado en la presente Memoria que consta de cinco hojas escritas a máquina por una sola cara y dibujos que se acompañan.

Madrid, 10 de Agosto de 1.961

ALFONSO UNGRIA

95

100

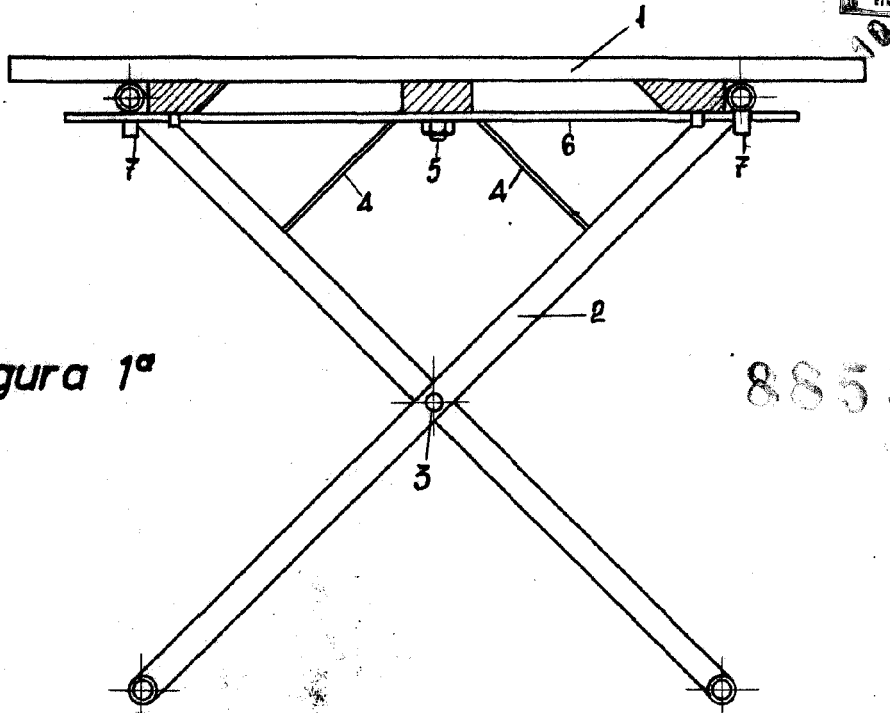
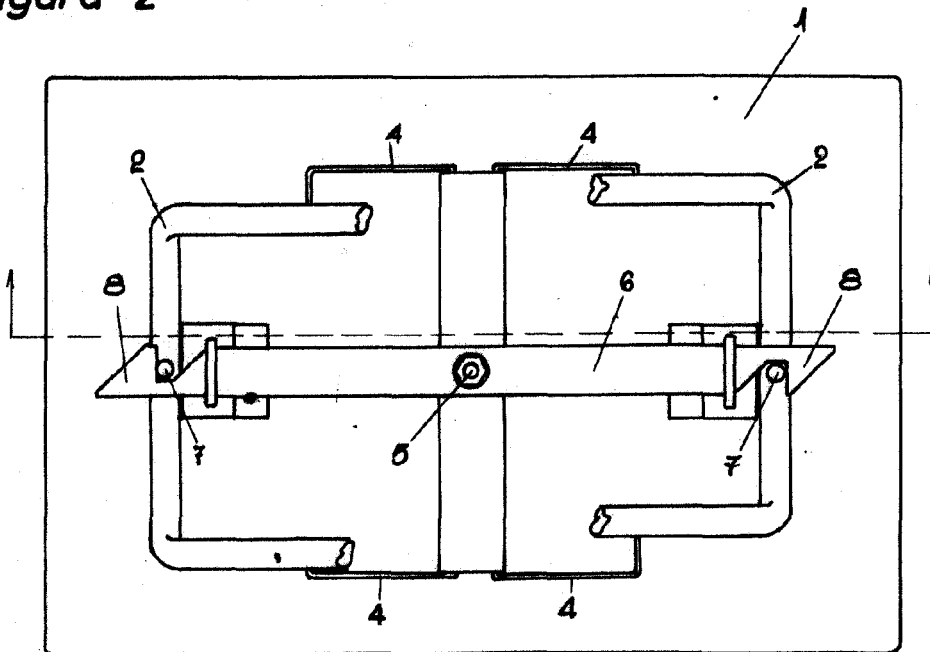


figura 2ª



ESCALA VARIABLE

10 DE Agosto DE 1911

ALFONSO UNGRIA

[Handwritten signature]