

88532



88532

MODELO DE UTILIDAD

que por veinte años, para España y sus Posesiones, se solicita a favor de Don Juan Manuel MANZANARO Garcia, de nacionalidad española, domiciliado en Madrid (España), Avenida de La Habana, 47, por: "TAPON CON ORIFICIOS REGULADOS POR DIAFRAGMA".

Memoria descriptiva

La presente descripción se refiere a un tapón dotado de orificios de salida para polvos y granulados hasta cierto diámetro, cuyos orificios pueden ser obturados por giro de un diafragma en forma de tapa superpuesta, lo cual constituye una interesante novedad en el correspondiente orden de realizaciones, tanto por su sencillez como por sus excelentes condiciones higiénicas.

Numerosos elementos han sido diseñados hasta el presente con objeto de lograr que permitan,



88532

mediante una sencilla manipulación, la salida desde el recipiente de las sustancias en él contenidas, cuando éstas son de tipo granuloso o pulverulento.

15 Sin embargo, todos presentan algún marcado defecto que neutraliza las ventajas que de su utilización pretenden obtenerse.

20 El tapón con orificios regulados por diafragma presenta una serie de ventajas, puestas en evidencia por la simple consideración de su estructura.

25 En esencia, consiste el indicado tapón en un cuerpo hueco, con cabeza circular y emboadura adosable al recipiente, sobre el que debe montarse.

30 La cabeza presenta en su parte plana superior una corona circular de orificios pasantes regularmente distribuidos, que ponen en comunicación el recinto del recipiente con el espacio exterior.

35 Sobre la misma cabeza se ajusta una pieza constituida por un cilindro de poca altura, al que falta la base inferior y cuya base superior presenta una corona de agujeros idéntica a la ya mencionada y con la que puede llegar a coincidir



88532

40 por giro, poniendo así en comunicación el recipiente con el exterior y permitiendo la salida de la substancia contenida en el interior. Para producir el cierre, basta con dar al cilindro exterior un giro de valor angular igual al diámetro común de los agujeros de paso, con lo cual cada uno de ellos queda obturado.

45 La parte giratoria es retenida sobre la inmóvil por introducción de un resalte anular de la primera en una garganta de la segunda. El giro relativo está limitado por una serie de toques adecuadamente distribuidos. La misma parte giratoria es desmontable, gracias a la flexibilidad del material.

50 A continuación y para la mejor comprensión del mismo, se describirá el objeto de la presente Memoria, con referencia a los dibujos que se acompañan, en los que se representa, sencilla y esquemáticamente, y solo a título de ejemplo
55 nó limitativo, una forma de realización, susceptible de todas aquellas modificaciones de detalle que no la alteren fundamentalmente.

En dichos dibujos:

60 La figura 1 es una perspectiva del conjunto con separación de las piezas dotadas de



88532

giro relativo.

65

La figura 2 es una representación análoga a la de la figura anterior, habiéndose acoplado las dos piezas, introduciendo a presión la giratoria.

70

La figura 3 es un alzado semisaccionado del mismo conjunto ilustrado por la figura 2.

De acuerdo con la realización ilustrada el tapón presenta un cuerpo o recinto interior hueco -1- cilíndrico, abierto por abajo y cerrado superiormente por un disco circular plano -2-, de una sola pieza con el resto, el cual presenta una corona circular de agujeros pasantes -3- iguales y regularmente distribuidos.

75

La parte inferior lateral -4- del tapón corresponde a un faldón exteriormente adaptable a la boca del recipiente y desmontable por simple presión gracias a la elasticidad del propio material y de su especial configuración.

80

Sobre el disco -2- se monta la pieza giratoria que completa el diafragma, formado por un cilindro hueco de escasa altura, cerrado solo por la base superior -5-, cuyo faldón -6- abraza exteriormente la parte superior de la pieza fija. La base -5- presenta una corona de agu-

85



88532

jeros -7- que puedan coincidir absolutamente con los -3- para una cierta posición de giro del disco -5-.

90 Un reborde existente interior e inferiormente en el faldón -6- queda ajustado en la garganta -8-, para lo cual, las dos piezas separables han sido construídas en material dotado de cierta elasticidad, realizándose el montaje y desmontaje por simple presión.

95 El reborde fijo -9- protege inferiormente el giro de la pieza superior.

100 Para limitar adecuadamente sin necesidad de anteos las posiciones de apertura y cierre, determinadas por la coincidencia o no coincidencia de los agujeros -3- y -7-, se disponen tantos topes -10- como agujeros -3- ó -7-, regularmente distribuídos que se corresponden con otros tantos alojamientos previstos en la superficie interior de -6-, enfrentados con los correspondientes topes -10- y de anchura igual a la amplitud del giro de la parte móvil.

105 Pese a todas las seguridades de estructura y funcionamiento que caracterizan al tapón descrito, su construcción es extraordinariamente sencilla y económica y su montaje rápido, siendo

110



88532

asimismo simple la forma de operar para extraer la parte móvil cuando ello sea aconsejable.

115 La banda exterior del faldón -6- presenta estriaciones para facilitar el giro.

La forma, materiales y dimensiones podrán variar, así como todo aquello que no suponga una alteración fundamental para las características esenciales del objeto descrito.



1 88532

REIVINDICACIONES

1^a.- "TAPON CON ORIFICIOS REGULADOS POR

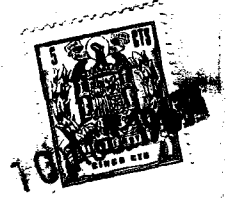
DIAFRAGMA", caracterizado por estar compuesto
de dos piezas, dotadas de giro relativo, de
las cuales una constituye el cuerpo principal
120 del tapón y la otra permite la regulación por
giro sobre la cabeza del cuerpo principal, oca-
sionándose la comunicación con el exterior a
través de la cabeza del tapón por coincidencia
de dos coronas de agujeros, dispuestas una en la
125 cabeza del cuerpo principal y otra en el plano
superior de la parte giratoria.

2^a.- "TAPON CON ORIFICIOS REGULADOS POR

DIAFRAGMA", según reivindicación anterior, carac-
terizado porque el cuerpo principal presenta una
130 embocadura inferior adaptable a la boca del re-
cipientes sobre el que debe actuar sobre ella
un reborde anular que limita la parte inferior
del elemento giratorio y, en el interior de és-
te, una cabeza dotada de topes y rematada supe-
riormente por una base plana circular dotada de
135 una corona de agujeros regularmente repartidos,
que comunican con el interior hueco del tapón.

3^a.- "TAPON CON ORIFICIOS REGULADOS POR

DIAFRAGMA", según reivindicaciones anteriores,
140 caracterizado por un elemento superior giratorio



88532

145 formado por un disco plano que descansa sobre la base superior del elemento fijo y de cuyo disco parte inferiormente un faldón cilíndrico, que abraza lateralmente al cuerpo fijo, estando exteriormente estriado para mejorar el agarre de los dedos, existiendo en el disco superior una corona de agujeros que, por giro, pueden coincidir con los que presenta la base superior de la parte fija.

150 4ª.- "TAPON CON ORIFICIOS REGULADOS POR DIAFRAGMA" según anteriores reivindicaciones, caracterizado por presentar interiormente el faldón de la pieza giratoria un reborde que se introduce en una garganta a tal efecto prevista en el cuerpo fijo, sirviendo tal acoplamiento de guía en el giro relativo, el cual queda limitado por una serie de topes existentes en la parte fija, precisamente enfrentados con otros tantos alojamientos en el faldón giratorio, la

155 anchura de los opes limita la amplitud del giro desde una coincidencia total de ambas series de agujeros hasta una primera obturación total.

160

5ª.- "TAPON CON ORIFICIOS REGULADOS POR DIAFRAGMA".

Todo tal y como queda descrito y reivin-



88532

dicado en la presente Memoria descriptiva que
consta de nueve hojas foliadas y mecanografía-
das por una sola cara, a la que se acompaña
una de dibujos para su mejor comprensión.

Madrid, 10 AGO. 1961

Carlos Salcedo

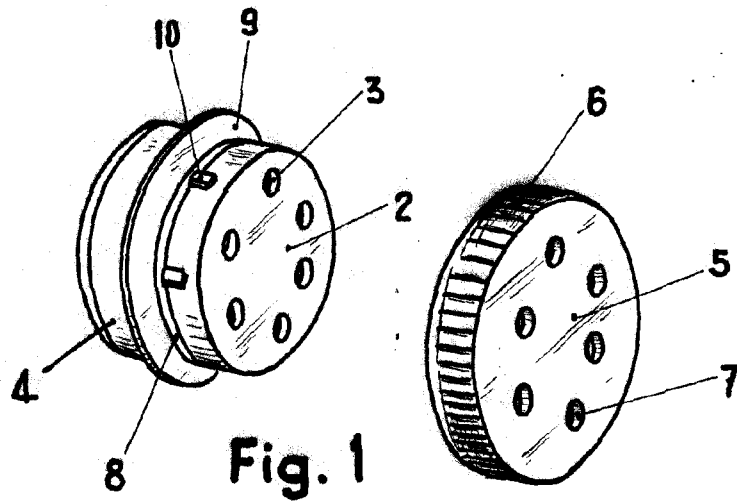


Fig. 1

88532

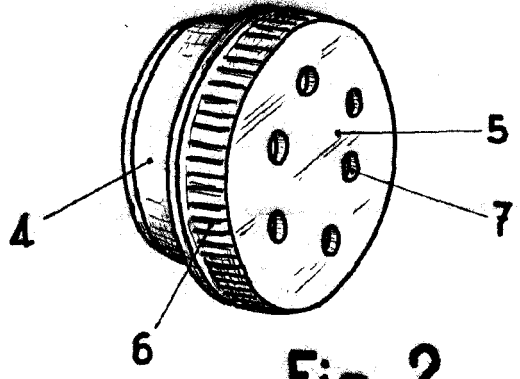


Fig. 2

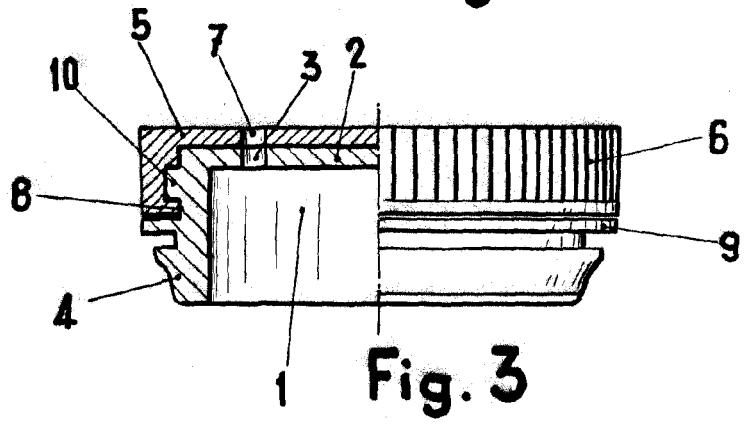


Fig. 3

Madrid, 10 AGO. 1961

ESCALA VARIABLE

Carlo Palacios