



88530

MEMORIA DESCRIPTIVA
del MODELO DE UTILIDAD, cuyo registro se solicita
a favor de DON EDUARDO ESTEFANIA IBÁÑEZ, domici-
liado en Desierto Erandio (Bilbao), calle Grego-
rio Alzaga n.º. 12, por "NUEVA VITRINA".

Muy variadas son las clases de vitrinas exis-
tentes y claro está, según la especial aplicación
a que se destinan, varían en cuanto a las caracte-
rísticas de las mismas.

5 Ahora bien, en cuanto a las vitrinas de mos-
tradores, que tienen por finalidad albergar en
ellas los alimentos con el fin de tenerlos más o
menos a la vista del público y comedidad de ex-
tracción de los mismos para su venta, las más usua-
10 les tienden a consistir en pequeños armazones cua-
drados ó rectangulares, que por sus ángulos van
unidos por grapas que sujetan dos entre sí, median-
te taladro en el cristal y por su parte posterior,
quedan cerradas mediante cristal, practicable en
15 movimiento para arriba ó hacia uno cualquiera de
sus lados. Ellas presentan una serie de defectos,

88530



entre los cuales cabe citar:

20 Por un lado en cuanto a su cierre, que impide la adecuada entrada de aire y ventilación consiguiente de los alimentos.

Y en cuanto a la sujeción ó unión de las diversas lunas de cristal entre si, en que teniéndose que realizar el taladro precisamente al borde de las esquinas ó filos del cristal, resulta fácil la rotura de las mismas.

25 El tercer defecto estriba en la unión entre la luna ó cristal y el mostrador propiamente dicho, cuya sujeción tampoco se realiza de forma perfecta.

A soslayar todos los anteriores inconvenientes, viene la Nueva Vitrina objeto del presente Modelo de Utilidad.

30 Consiste la Nueva Vitrina en estar constituida de un armazón de cristal curvado, la cual lleva unos soportes de hierro niquelado ó cualquier otro material adecuado, quedando así la vitrina totalmente cerrada por su parte delantera, mientras que por su parte posterior y costados, queda abierta.

35 Los soportes, por su parte inferior, van provistos de un resaca y así, por medio de una llave-tuerca y unas simples grapas se acoplan dichos soportes al mostrador, quedando así la vitrina totalmente sujeta con ajuste perfecto, siendo la sujeción aplicable a toda clase de mostradores, por ser extensible.

40

88520



45

La unión entre el cristal, constitutivo de la vitrina y los soportes, se realiza por medio de una grapa, provista de su correspondiente tornillo roscado, que preferentemente adopta la forma de palomilla, con lo cual se logra igualmente una perfecta sujeción del cristal, sin precisar así practicar taladro alguno, origen de fácil rotura.

50

Para una mayor seguridad de ajuste y sujeción, se le acoplan unas gomas, lo mismo entre las grapas y el mostrador, que entre las grapas y el cristal.

55

Como se puede percibir de la anterior descripción, la Nueva Vitrina es sumamente sencilla, presentando una serie de ventajas innumerables, entre las que cabe que destacar:

60

1ª. Que no precisa el taladro del cristal, origen de fáciles roturas al tenerse éste que realizar en las esquinas ó bordes del cristal ó luna.

65

2ª. Que al llevar un doble ajuste o sujeción entre los soportes y el mostrador, dicha sujeción permite dar una total consistencia a la vitrina sin temor a posibles roturas de la misma.

3ª. Que dado el doble ajuste o sujeción entre los soportes y la luna ó cristal, descansando ésta sobre los soportes, no permite en ningún instante oscilaciones peligrosas por parte de la vitrina.

4ª. Que dado el que el cierre no es total, permite que

88530



70

exista la suficiente ventilación para los alimentos alojados, así como la fácil y cómoda extracción de éstos en todo instante.

5ª. Que dada la curvatura del cristal ó luna, constitutiva de la vitrina, se evita el peligro de rotura, tan frecuente éste por sus esquinas.

75

A título expositivo pero no limitativo, se acompaña unos Planos en los que por su Figura 1ª. y única se puede percibir claramente las características esenciales de la misma, señalándose con (M) al Mostrador. Con (B) a la luna ó cristal. Con (C) a uno de los soportes que en número indeterminada puede llevar, aunque preferentemente seran dos, uno en cada uno de los extremos. Con (R) a la parte inferior roscada del soporte. Con (L) a la llave-tuerca. Con (T-T') a las grapas inferiores en donde se realiza la sujeción entre mostrador y soportes. Con (G) a la grapa superior que ajusta el soporte a la luna ó cristal, con su tornillo (V).

80

85

90

Queda así descrita y representada la Nueva Vitrina, la cual podrá fabricarse en toda clase de tamaños, así como emplearse en su fabricación toda clase de materiales, adaptándose los que se consideren más idóneos para su finalidad, e introducirsele cuantas variantes la práctica aconsejen, siempre que las mismas no alteren las características esenciales que constituye éste

Modelo de Utilidad.

88530

95 N O T A . - Se reivindica la propiedad de este MODELO DE UTILIDAD, por:



100

PRIMERA.-Nueva vitrina, caracterizada por estar constituida de un armazón de luna ó cristal curvado, llevando en su parte posterior unos soportes, sobre los que descansa y los que la hacen abierta por su parte posterior, permitiendo así la ventilación y fácil extracción e introducción de los alimentos en ella a alojar, mientras que su parte delantera, queda cerrada y visible, el interior.

105

SEGUNDA.-La vitrina de la reivindicación anterior, caracterizada porque los soportes por su parte inferior, llevan practicado un roscado, acoplándose por medio de una llave-tuerca y simples grapas, permitiendo así el acoplamiento a toda clase de mostradores, por ser extensible y realizándose un ajuste perfecto entre soportes y mostradores en que se instala.

110

TERCERA.-La vitrina de las reivindicaciones anteriores, caracterizada porque la unión entre los soportes y el cristal de la vitrina, se realiza por medio de una grapa, provista de su correspondiente tornillo roscado, lográndose así una perfecta sujeción entre ambos, sin precisar el taladro del cristal.

115

CUARTA.-La vitrina de las reivindicaciones anteriores, caracterizada porque para una mayor sujeción y ajuste

88530

120

entre mostrador y soportes y entre soportes y el cristal de la vitrina, se les adaptan unas gomas que unen entre si perfectamente a tales piezas.



QUESTA. - NUEVA VITRINA.

Esta Memoria Descriptiva consta de seis hojas foliadas y mecanografiadas por una sola cara y de una hoja simple de Plano.

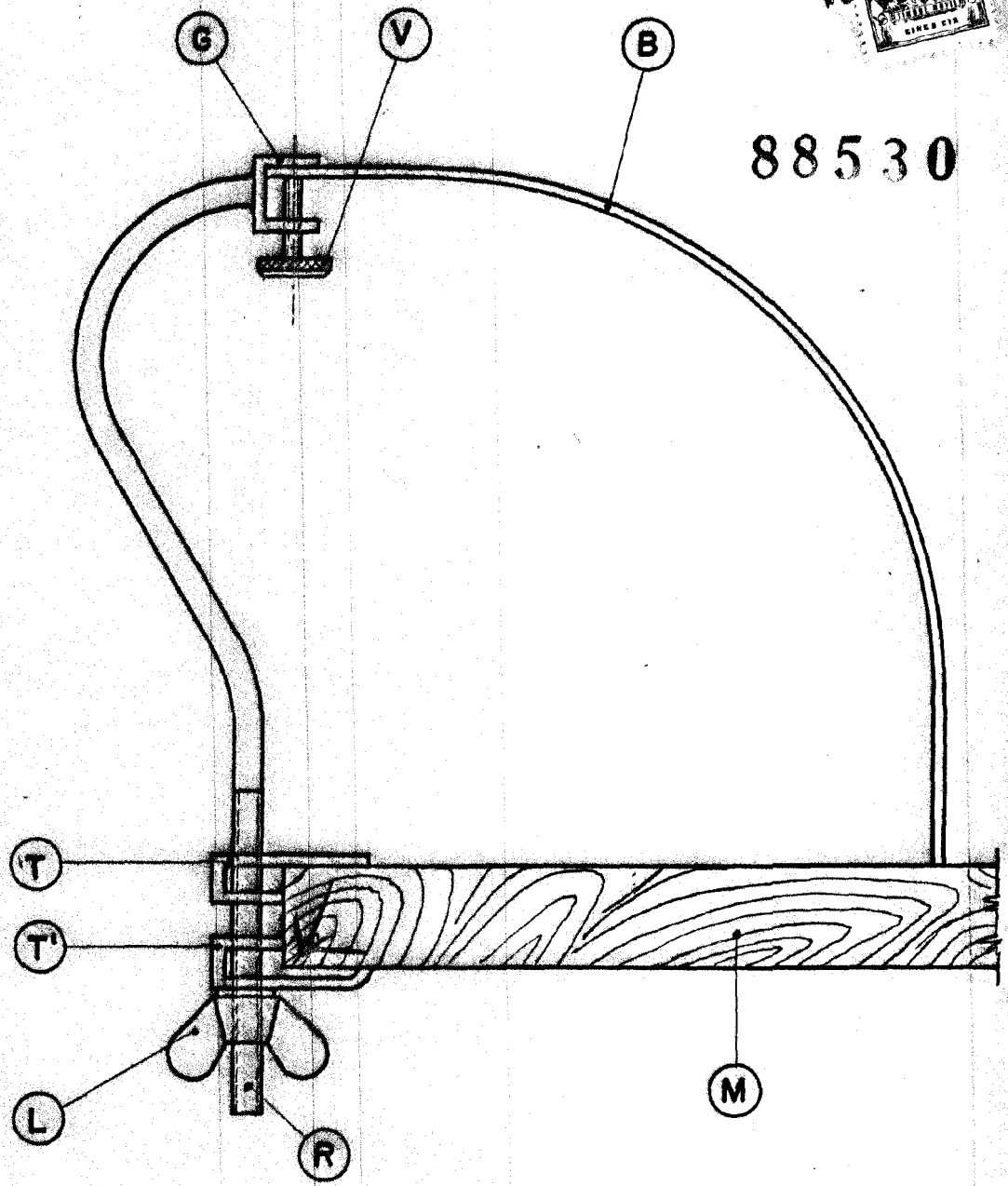
Madrid, 10 AGO. 1961

El Agente Oficial de la Propiedad Industrial,

MANUEL GIMENEZ



88530



MADRID. 10 AGO. 1961

El Agente Oficial de la Propiedad Industrial.

MANUEL GIMENEZ

Escala variable.