

88514



MODELO DE UTILIDAD

por V E I N T E años

a favor de Industrias Plasticas Madel, S.A.

de nacionalidad española

residente en Madrid.- Tomas Bretón, 51

por: "UNA DISPOSICION PROTECTORA PARA PLATILLOS Y SIMILARES"

M e m o r i a d e s c r i p t i v a

5.- El presente registro de Modelo de Utilidad, concierne con su enunciado indica, una disposición protectora para platillos y similares, de acuerdo con la descripción detallada que de la misma se realiza, debiendo interpretarse siempre este concepto en su mas amplio sentido y nunca en limitativo.

Este resultado industrial mejora notablemente todo cuanto sobre el particular se conoce actualmente, tanto por su sencillez constructiva, como de aplicación, resistencia, duración, estetica, indeformabilidad, higiene y economia.

10.- Los actuales platillos de vajillas y similares cumplen perfectamente su misión receptora de goteosmo residuos de la taza o similar que contienen en combinación, pero permite el paso de la caloría, lo que en ocasiones hace que esta dete-



riore superficies barnizadas o analogas, inconveniente que queda totalmente eliminado con el protector cuyo registro se preconiza, ya que esta guarnición complementaria aísla totalmente el platillo y elimina los efectos perjudiciales del calor en este sentido.

5.-

Para mejor comprensión de este objeto, se adjunta a la presente Memoria Descriptiva una hoja de planos en la que a titulo de ejemplo se representan todas y cada una de las partes que lo forman y relación que guardan entre si.

10.-

En la citada hoja de dibujos queda representado:

FIGURA PRIMERA.- La misma muestra una vista en sección longitudinal y planta de un platillo ilustrado, acoplado al protector.

15.-

FIGURA SEGUNDA.- Indica otra vista en sección y planta del protector que se ajusta sobre el platillo ilustrado en la anterior figura.

En las mismas se aprecian las siguientes referencias:

1.- Lateral envolvente del protector que se ajusta sobre la parte correspondiente del platillo propiamente dicho.

20.-

2.- Rebordeado periferico que permite el perfecto ajuste sobre el borde de dicho platillo.

FIGURA TERCERA.- Representa en sección el acoplamiento del protector sobre el platillo.

25.-

Por esta vista se identifica la colocación de los laterales -1- del protector sobre los propios del platillo, como asimismo la pestaña -2- que guarnece totalmente el borde de dicho platillo.

30.-

En la parte inferior de estos elementos combinados, se crea una pequeña camara determinada por la ligera separación de los planos superficiales de fondo tanto del platillo como del protector y cuya camara actua de medio aislante del calor.

Segun se aprecia perfectamente en la figura 2ª y 3ª, el



protector presenta en su parte inferior y exterior un ligero rebordeado que separa al propio tiempo el fondo correspondiente de la superficie sobre la cual se aplica.

FIGURA CUARTA.- Indica una vista en perspectiva de los elementos asociados.

5.-

Este protector será fabricado en un material preferentemente elastico y flexible que permita su perfecta adaptación envolvente sobre el platillo rigido.

10.-

Descrita suficientemente la naturaleza del presente registro de Modelo de Utilidad, se hace constar expresamente que cualquier modificación de detalle que se introduzca en la misma, se considerará incluida dentro de esta protección en tanto que no altere o modifique esencialmente su finalidad característica.

15.-

NOTA

Por ultimo se declaran de novedad y utilidad, las siguientes:

REIVINDICACIONES

20.-

1ª.- Una disposición protectora para platillos y similares, caracterizada esencialmente por estar constituida por una estructura que presenta un lateral envolvente del propio platillo de contención, existiendo una pestaña periférica en su borde superior que se ajusta sobre el plano terminal del platillo ocultandolo totalmente, formandose entre la superficie de fondo del platillo protector una camara de efecto aislante a cuyo fin colabora un resalte anular del protector referido.

25.-

2ª.- UNA DISPOSICION PROTECTORA PARA PLATILLOS Y SIMILARES.-

30.-

Todo ello tal y como se describe y reivindica en la me-



moria que consta de CUATRO hojas escritas por una sola de sus
casas y planos que la ilustren.

Madrid, 8 de Agosto de 1.961



FIG. 1ª

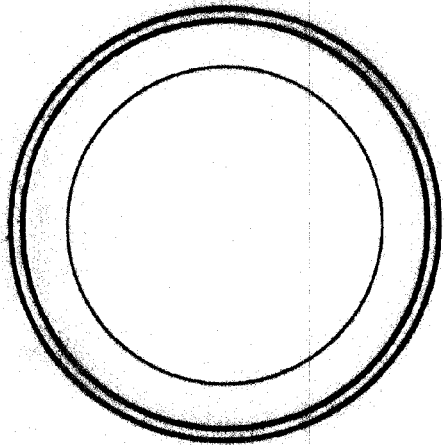
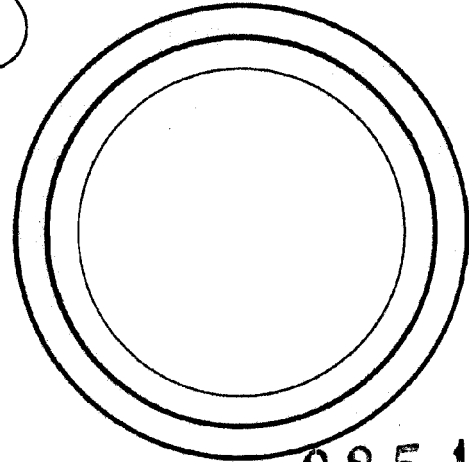
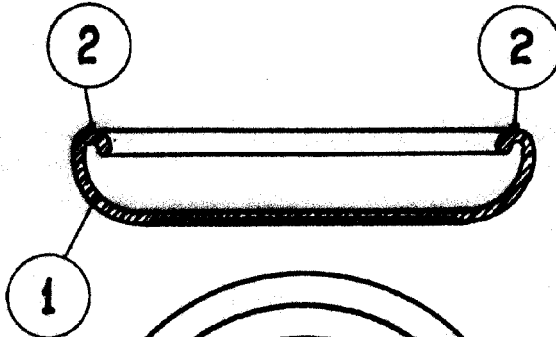


FIG. 2ª



88514

FIG. 3ª

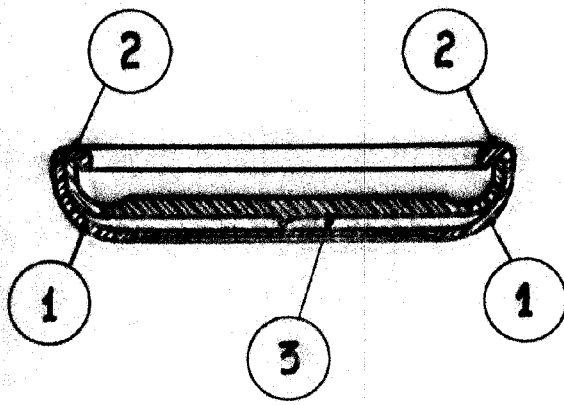
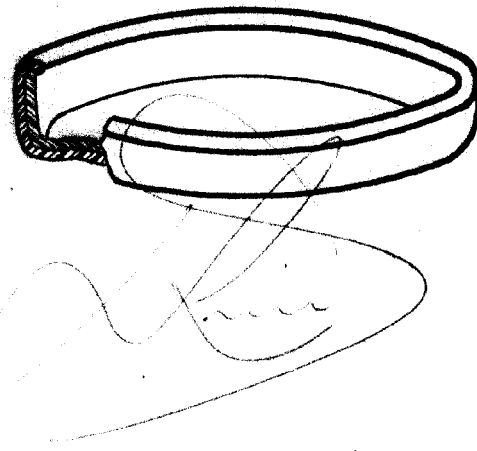


FIG. 4ª



ESCALA VARIABLE