

H/V.



88511

- 1 -

## *Memoria Descriptiva*

*para*

un Modelo de Utilidad,  
por veinte años en España

*a favor de*

G E U, S. A.

- sociedad española -

*residente en*

Escuriaza (Guipúzcoa)

*por:*

" PERCHA PARA PANTALONES "

=====



2.-

885 1 1

5 El presente modelo de utilidad se refiere a una percha para pantalones, destinada a mantener los mismos suspendidos por los extremos o bocas de sus pernils, con lo que, al mismo tiempo que éstos se abren, el pantalón queda colgando de la percha en condiciones de perder sus arrugas.

10 Esencialmente la percha cuyo modelo se reivindica, está constituida por un fleje o resorte de lámina, que en los extremos lleva montadas unas piezas acanaladas, las cuales a su vez, en cada una de sus alas, tienen dispuestas giratorias las piezas dentadas que entran en dichas bocas de los pernils, de modo que cada una de éstas recibe una de esas piezas dentadas en sus extremos, con lo cual las dos bocas se tensan simultáneamente. En la parte media del resorte que arma la percha, va dispuesto el gancho por el cual se cuelga la  
15 misma.

Los dentados que en la parte exterior llevan esas piezas que se introducen en las bocas de los pernils del pantalón, aseguran la mejor sujeción de las mismas, al evitar por rozamiento que resbalen.

20 Dentro de las reivindicaciones que se establecen pueden fabricarse perchas de las formas, tamaños y materiales que se juzguen adecuados, según la aplicación concreta de que se trate, sin que tales variaciones, así como las que pueden introducirse en detalles de su presentación y orga-  
25 nización, afecten a la esencialidad reivindicada, por lo que



3.-

385 1 1

Las perchas para pantalones que se fabriquen, dentro de la idea general reseñada, con cualquiera de esas modificaciones, no serán sino variantes, igualmente comprendidas y protegidas por el presente registro.

En esta idea, las adjuntas figuras corresponden únicamente a una forma de ejecución, sin carácter alguno limitativo, que se presenta a título de ejemplo de realización, para concretar cuanto se dice en esta memoria descriptiva.

La fig. 1 ilustra la aplicación de una percha, establecida de acuerdo con lo que se reivindica, para soportar un pantalón, señalando en línea de trazos la forma que adopta la percha mientras no se la utiliza.

La fig. 2 detalla en perspectiva, los elementos de apoyo del extremo de la percha que se aplican al pantalón.

La fig. 3 corresponde a dicha parte de la percha vista de costado.

Con referencia a dichas figuras y a los números que sobre ellas designan las partes y detalles de la percha representada, que interesan a los fines de esta memoria, la descripción de la misma es como sigue:

Está constituida por la lámina de resorte 5, que lleva en su centro montado el gancho 6, por el cual se cuelga la percha, y en cada uno de sus extremos una pieza aca-



4.-

88511

nalada 4 en la que se acoplan dichos apoyos extremos 1, que mediante el eje 3 se articulan a cada una de las aletas de la pieza 4 de sección en U; los apoyos 1 están provistos de dentados laterales, que son los que se aplican en el interior de las bocas 7 del pantalón.

Los topes 2 de las piezas 1 en la 4, hacen que esas piezas 1, que extienden las bocas 7 del pantalón 8, ocupen una posición correcta.

En la fig. 1 se aprecia, en representación de trazos, la forma en que queda la percha cuando el resorte 5 está suelto por sus extremos.

-----



88511

N O T A.-

\*\*\*\*\*

El presente modelo de utilidad comprende las siguientes reivindicaciones:

5 1.- Percha para pantalones, caracterizada por-  
 que está constituida por un fleje de lámina, que en los extre-  
 mos lleva articuladas unas piezas acanaladas, las cuales a su  
 vez, en cada una de sus alas, tienen dispuestas giratorias  
 unas piezas de apoyo dentadas, destinadas a entrar en las bo-  
 cas de los perniles; yendo dispuesto en la parte media del re-  
 10 sorte que arma la percha, el gancho por el cual se cuelga la  
 misma.

15 2.- Percha para pantalones, según lo reivin-  
 dicado en el punto anterior, caracterizada porque cada una de  
 las alas, de las piezas acanaladas articuladas a los extremos  
 del fleje de lámina, lleva un tetón exterior, de tope de los  
 apoyos que soportan y tensan la boca del pantalón.

20 3.- Percha para pantalones.  
 Según se describe y reivindica en la presente  
 memoria descriptiva y se ilustra con los dibujos que a la mis-  
 ma se acompañan.

Consta esta memoria de cinco hojas foliadas y escritas a máquina por una sola cara.

Madrid, a 8 de Agosto de 1961.

GUILLERMO ROEB

P. D.

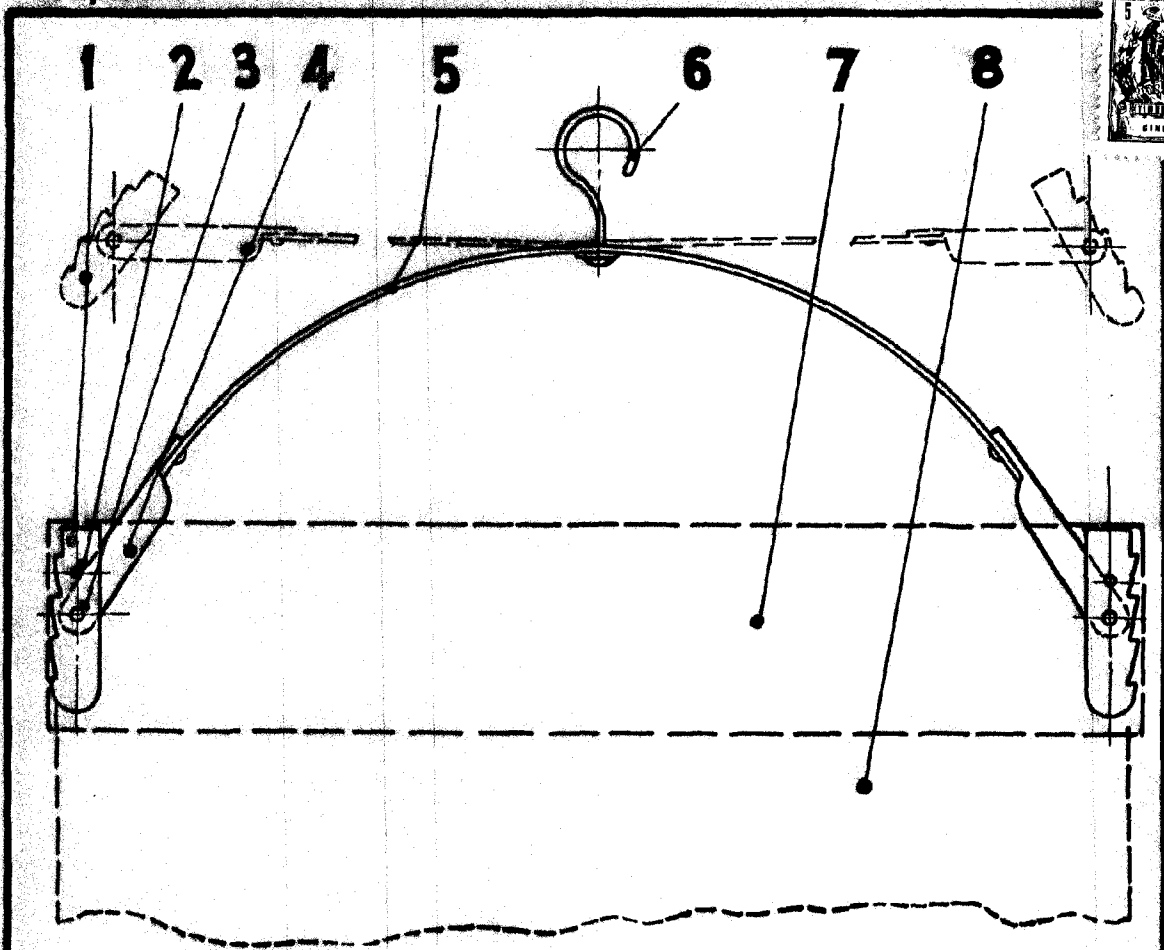


Fig. 1.

Fig. 2.

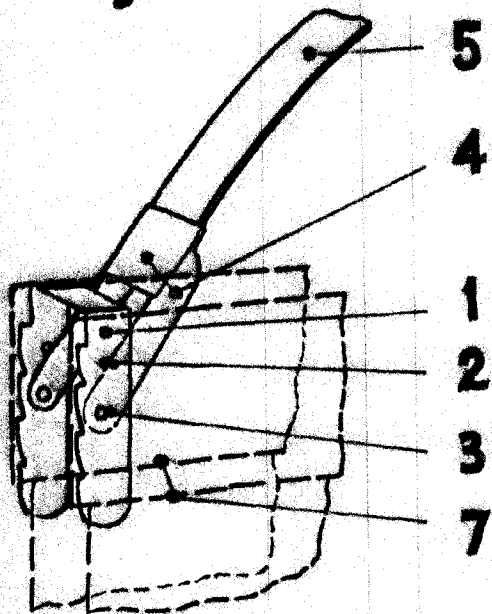
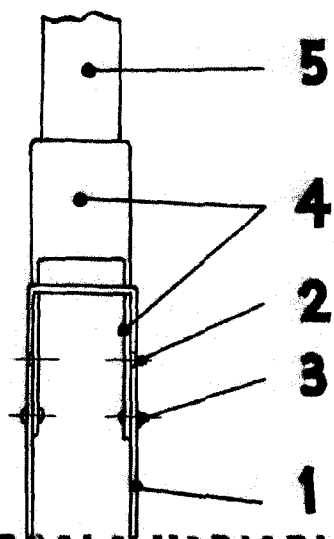


Fig. 3.



ESCALA VARIABLE  
GUILLERMO ROEB

*Guillermo Roeb*  
P. P.

19347