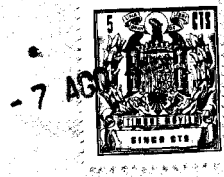


88502



88502

MEMORIA DESCRIPTIVA

que se acompaña a la

solicitud de un

MODELO DE UTILIDAD, por veinte años en España, a favor de
GARCIA SIMON, S. A. entidad española, con residencia en VALEN-
CIA, Avenida César Giorgeta, 19,

por

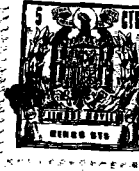
" NUEVO MUEBLE TRANSFORMABLE ".

=====
=====

AG.

885 02

E7 A50



La invención a que se refiere la presente Memoria constituye una novedad industrial, con características y ventajas que la hacen merecedora del privilegio de explotación exclusiva que por ella se solicita, de acuerdo con las prescripciones del Estatuto vigente de la Propiedad Industrial, de fecha 26 de Julio de 1929, texto refundido y publicado en 30 de abril de 1930.

10

El modelo de mueble que se describe a continuación tiene por objeto principal, el que rápidamente, mediante un sencillo mecanismo y la disposición especial de sus patas, pueda adoptar dos posiciones en altura.

15

El nuevo mueble está constituido esencialmente por las patas y el mecanismo de giro. Las patas están constituidas por dos aspas unidas por el centro, por medio de travesaños. Aspas, que tienen la particularidad de no formar ángulos rectos, sino alternativamente dos agudos y dos obtusos, de forma que la distancia que existe entre los extremos de las puntas de las aspas, es distinta dos a dos. El mecanismo de giro, está constituido por un elemento de bisagra, que apoyándose en uno solo de los brazos de aspa, de cada lado y en la base del asiento, permite a este su traslación y por ende las dos posiciones al mueble.

20

25

Los dibujos que se acompañan como muestra de la realización práctica del objeto descrito, representan en la figura 1ª, el mueble en su posición más baja. La figura 3ª, lo representa en la posición más alta. La figura 2ª, nos muestra el pase de una posición a otra. En todas las figuras se observan bien las partes integrantes del mueble, que son:

30

- a) Asiento
- b) Travesaño

885 02

27 AGO 19



- c) Aspas de las patas
- d) Elemento de bisagra
- e) Sujetadores de elemento de bisagra a la base del asiento.
- f) Puntos de apoyo del elemento de bisagra en las patas.

35

La disposición especial de las patas en forma de
aspas, que dan lugar a ángulos correlativamente agudos y ob-
tusos; según se apoye el mueble en los extremos de ángulos
agudos o en los obtusos, la altura de las patas será respec-
tivamente más o menos alta. Alturas, que alcanzará el conjun-
to del mueble, con solo trasladar de una posición a otra el
asiento, a fin de que se apoye, sobre extremos constitutivos
de ángulos agudos o de obtusos, mediante la ayuda del meca-
nismo de giro, que describirá un arco de 270°.

40

45

El nuevo modelo de mueble tiene sobre los ya exis-
tentes en el mercado, las siguientes ventajas:

1ª.- Puede, de forma sencilla y rápida, adoptar
dos posiciones en altura.

50

2ª.- La sencillez y la facilidad en su manejo es
tanta que puede ser manipulado por toda clase de personas,
incluso niños.

3ª.- Permite con un mismo mueble tener en dos mo-
mentos distintos, variable elemento de decoración y uso.

55

Hecha la descripción precedente es necesario aña-
dir, que los detalles de realización de la idea expuesta
pueden variar, sin que por ello cambie la esencia de la in-
vención, que es lo que se desprende de los párrafos que an-
teceden y lo que se reivindica en la siguiente

60

- N O T A -



885 02

En resumen: el Modelo de Utilidad que se solicita, ha de recaer sobre las reivindicaciones siguientes:

65
70
75
1ª.- NUEVO MUEBLE TRANSFORMABLE, caracterizado esencialmente por tener las patas formadas por dos aspas unidas por el centro, por travesaños; y cuyas aspas, tienen la particularidad de no formar ángulos rectos, sino dos agudos y dos obtusos, de forma que la distancia que existe entre los extremos de las puntas de las aspas sea alternativamente igual y sucesivamente distintas y caracterizado además por tener un mecanismo de giro constituido por un elemento de bisagra, que apoyándose en uno solo de los brazos de aspa, a cada lado y en la base del asiento, permite a éste su traslación, describiendo un arco de 270º, y por ende las dos posiciones de altura del mueble al apoyarse, bien sobre los extremos constitutivos de ángulos agudos, o bien obtusos.

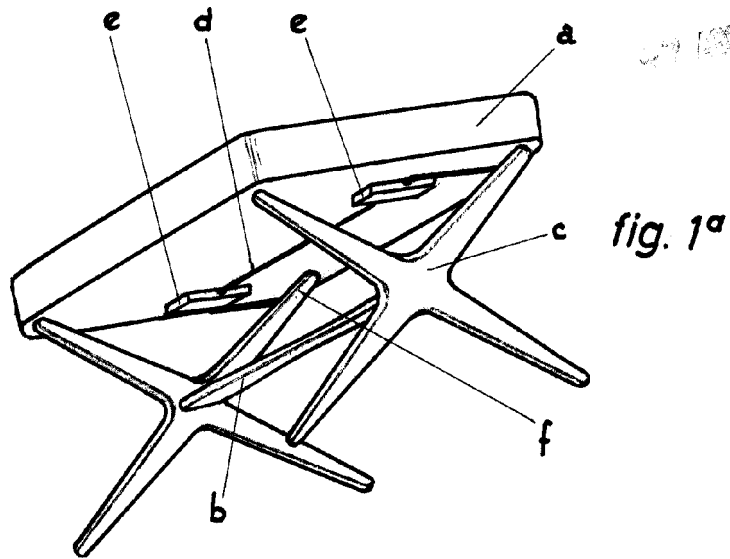
80
2ª.- Se reivindica por último, como objeto sobre el que ha de recaer el Modelo de Utilidad que se solicita, NUEVO MUEBLE TRANSFORMABLE.

Tal y como queda descrito y reivindicado en la presente Memoria que consta de cuatro hojas escritas a máquina por una sola cara y dibujos que se acompañan en una lámina.

Madrid, 7 de Agosto de 1961

ALFONSO UNGRIA

11



885 02

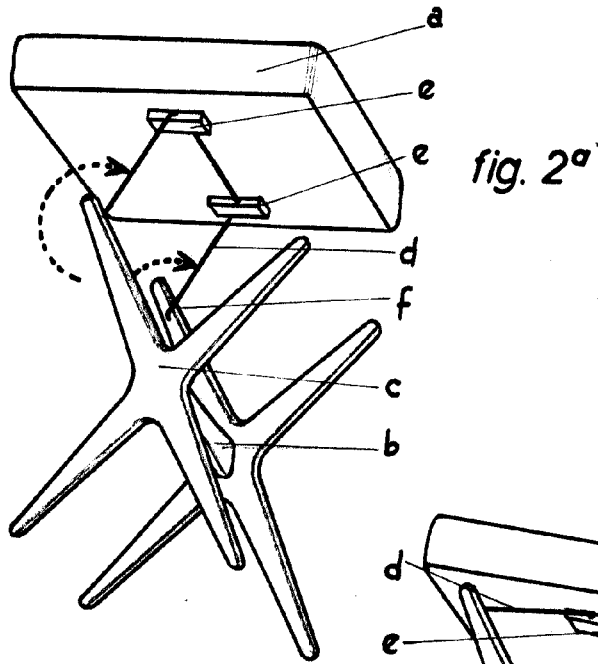
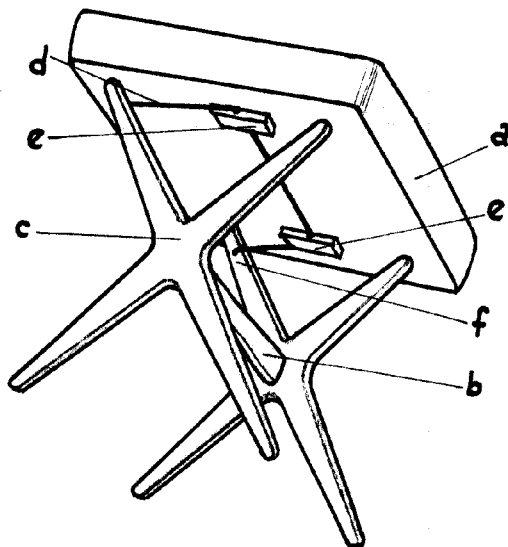


fig. 3ª



ESCALA VARIABLE, Madrid, 7 de agosto de 1961, ALFONSO UNGRIA