

88495



88495

MEMORIA DESCRIPTIVA

que se acompaña a la solicitud de un

MODELO DE UTILIDAD

por VEINTE años en España, por PERCHA PARA PANTALONES

NES

a favor de

D. José Marco Calasanz

domiciliado en Zaragoza, Pastor, 11



88495

La invención a que se refiere la presente Memoria, constituye una novedad industrial con características y ventajas que la hacen merecedora del privilegio de explotación exclusiva que por ella se solicita, de acuerdo con el vigente Estatuto sobre Propiedad Industrial del 26 de junio de 1.929, texto refundido, publicado el 30 de Abril de 1.930.

Se trata de conseguir una percha en la que puedan colgarse varios pantalones, con objeto de reducir el espacio ocupado en los almacenes de confección, para lo que se dispone de medios que consiguen una sujeción especial de las prendas.

En el adjunto dibujo, la figura primera representa una vista del colgador, la figura segunda un corte vertical para ver el aparato en posición de trabajo. La figura tercera representa la pieza de sujeción de los pantalones y la figura cuarta, una vista en corte del aparato con la pieza de sujeción levantada en posición para colgar o descolgar las prendas.

Una percha formada por un arco A) y una varilla C) está soportada por un gancho colgador B) y lleva además una pieza D) que puede girar alrededor del arco A) en su parte central y apoyar fuertemente contra la varilla C) por la acción de un muelle E) remachado en G) a la pieza D), cuyo muelle E) impide que la pieza D) se levante de su posición normal de la figura segunda, debido a que cualquier movimiento elevatorio girando alrededor de A) hace que el muelle E) obligado por el saliente F) que tiene el gancho B) vaya flexando rápidamente ejerciendo una fuerza que tiende a oprimir D) contra C), tanto más cuanto más se levante D).

Al llegar a la posición indicada en la figura cuarta, la pieza queda en un punto muerto debido a pasar por un punto crítico de la curva del saliente F).

La pieza D) lleva un reborde I) que sirve para que los pantalones



183495

nes colgados en C) no rocen con el remache ni con el muelle y por tanto no se deterioren.

5 De la descripción anterior se deriva la facilidad de funcionamiento, pues basta levantar la pieza D) colgar uno o varios pantalones en C), como se hace de ordinario en las perchas hasta ahora usadas, y después bajar la pieza D) que ejercerá una presión sobre los pantalones, tanto mayor cuanto mayor número de prendas o más gruesas sean estas, se hallan colgado en la percha, impidiendo así que resbalen y se caigan.

10 Las ventajas que se derivan del empleo de estas perchas son una gran seguridad de permanencia de las prendas sin que el manejo de las perchas pueda llegar a que se caigan dichas prendas, y un mejor aprovechamiento del espacio en los almacenes y tiendas de confección puesto que en un solo colgador pueden colgarse varias prendas aproximadamente en el mismo espacio que ocuparía una sola en los colgadores ordinarios.

20 Hecha la descripción que precede es preciso añadir que los detalles de realización de la idea expuesta pueden variar, sin que por ello cambie la esencia de la invención, que es la que se desprende de los párrafos anteriores y se reivindica en la siguiente

N O T A

En resumen: El Modelo de Utilidad que se solicita, ha de recaer sobre las reivindicaciones siguientes:

25 1ª.- PERCHA PARA PANTALONES, caracterizada porque alrededor del arco de una percha ordinaria puede girar una pieza especial que en la posición correspondiente apoya sobre la varilla que constituye la cuerda del arco de la percha.

30 2ª.- PERCHA PARA PANTALONES, según la reivindicación anterior caracterizada porque la pieza de la reivindicación anterior va provista de un muelle que la mantiene en la posición de cerrada, es decir,



38495

aplicada sobre la cuerda del arco debido a un saliente habilitado en la parte inferior del gancho de que se cuelga la percha.

5 3ª.- PERCHA PARA PANTALONES, según las reivindicaciones anteriores caracterizada porque el muelle a que se refiere el párrafo anterior está constituido por una lámina fijada en la parte inferior de la pieza del párrafo primero.

4ª.- PERCHA PARA PANTALONES, según las reivindicaciones anteriores caracterizada porque la pieza lleva en su parte inferior un doble o resalte liso para apoyo de los pantalones.

10 5ª.- Se reivindica por último como objeto sobre el que ha de recaer el Modelo de Utilidad que se solicita: PERCHA PARA PANTALONES.

Todo tal como queda descrito y reivindicado en la presente Memoria, que consta de cuatro páginas mecanografiadas por una sola cara y dibujo que se acompaña.

15

Madrid, 5 de Agosto de 1.961

ALFONSO UNGRIA



88495

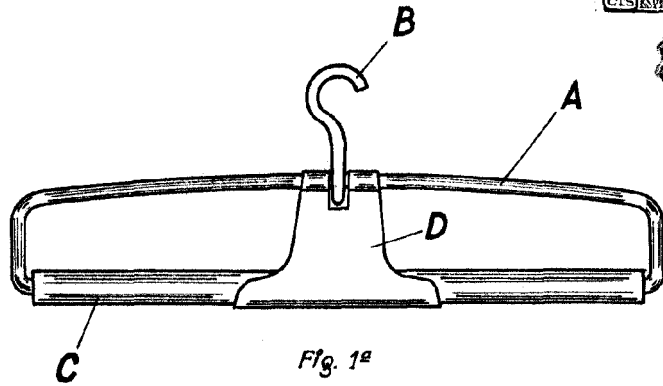


Fig. 1ª

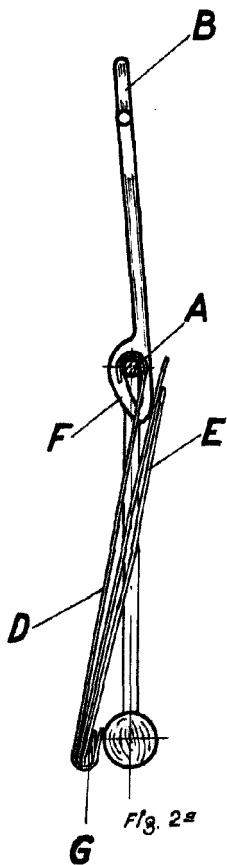


Fig. 2ª

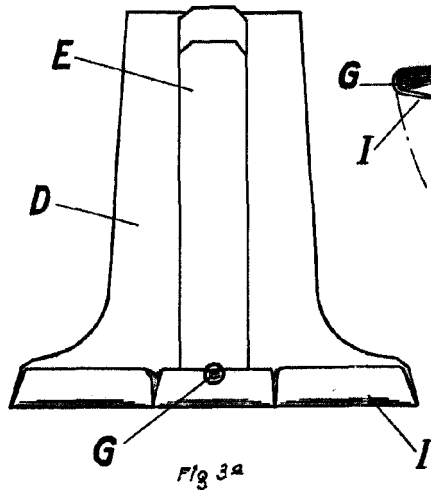


Fig. 3ª

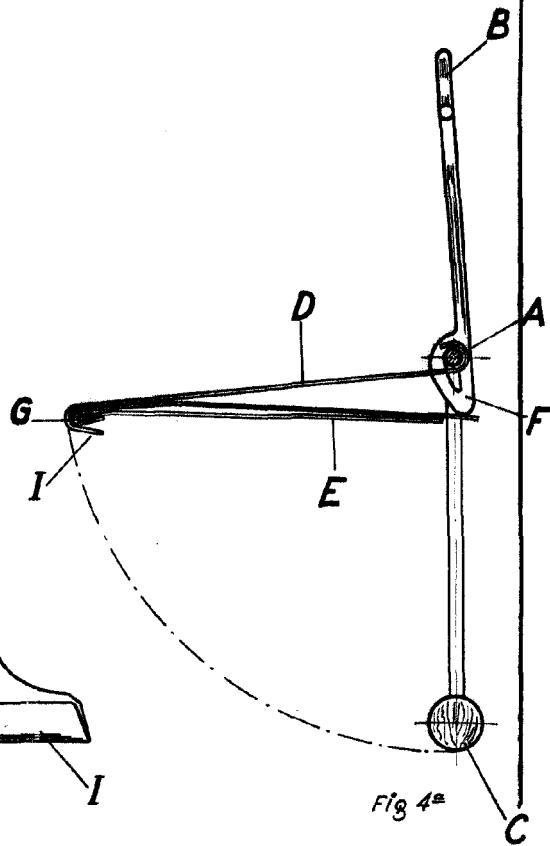


Fig. 4ª

ESCALA VARIABLE
Madrid, 5 de Agosto de 1.961
ALFONSO UNGRIA