



- 88473

M O D E L O
D E
U T I L I D A D

por "DISPOSITIVO PARA SUSTENTACULO Y SERVICIO DE INSTRUMENTOS ESCRITORES", a favor de D. ERNESTO MUNICH BOTIA, D. FRANCISCO FERNANDEZ CANCELA y DON JOSE PINEDA CANCELA, domiciliados en BARCELONA, calle de Paris, nº 135, 5ª 1ª.

= . =

MEMORIA DESCRIPTIVA

El presente modelo de utilidad, se refiere a un dispositivo para sustentáculo y servicio de instrumentos escritores.

- Más concretamente se refiere a un cuerpo soporte,
5. fijable al paramento mediante ventosa y en el cual existe una cadena de la que pende un instrumento escritor, lápiz, bolígrafo u otro, con la particularidad de que este instrumento tiene alojamiento pasando en el cuerpo de soporte, de manera que solamente pende cuando se utiliza y en caso contrario queda retenido y resguardado por el cuerpo soporte.
 - 10.

88473



Con el fin de facilitar la explicación, se acompaña a la presente memoria una lámina de dibujos en la que se ha representado un caso de realización que se cita a título de ejemplo.

5. En el dibujo:

La figura 1, muestra en alzado la vista lateral y la sección diametral del soporte.

La figura 2, es la vista frontal de este soporte con el bolígrafo inmovilizado en él.

10. Consiste esencialmente en una caja 1 de cualquier forma, que comprende un núcleo roscado 4, en donde entra un tornillo 3 fijador central de una ventosa 2.

Del cuerpo 1 pende una cadena o similar 5 con un bolígrafo 6 el cual tiene su especial alojamiento 7 transversal al cuerpo de la caja 1 en posición algo excéntrica (figura 2).

El modelo dentro de su esencialidad, puede ser llevado a la práctica en otras formas que difieran en detalle de la indicada a título de ejemplo para la descripción a las cuales alcanzará igualmente la protección que se recaba. Podrá, pues, construirse en cualquier forma y tamaño, con los medios y materiales más adecuados, por quedar todo ello comprendido en el espíritu de las reivindicaciones.



N O T A

88473

Descrito el objeto y utilidad de la invención, lo que se declara como no divulgado ni practicado en España, comprende las siguientes reivindicaciones:

5. 1. Dispositivo para sustentáculo y servicio de instrumentos escritores, caracterizado esencialmente por estar constituido por un cuerpo soporte dotado de un elemento de ventosa para su fijación en un lugar adecuado, cuyo cuerpo presenta un agujero transversal pasante destinado a introducir en él, para su sustentación, cuando no se usa un instrumento escritor, tal como un bolígrafo, un lápiz o una estilográfica el cual está vinculado al soporte mediante una cadenita.

10. 2. Dispositivo para sustentáculo y servicio de instrumentos escritores.

Según se describe y reivindica en la presente memoria que consta de tres páginas foliadas y escritas a máquina por una sola de sus caras, acompañadas de una lámina de dibujos.

20. Madrid, a 4 de Mayo de 1961

ERNESTO MUNICH BOTIA

FRANCISCO FERNANDEZ CANCELA

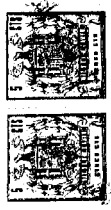
JOSE PINEDA CANCELA

p. a.

JAIME ISERN MEDALLAS
P.P.

D. Ernesto Munich Botia. - D. Francisco
Fernandez Cancela. - D. José Pineda Cancela.

Hoja única



88473

Fig. 2

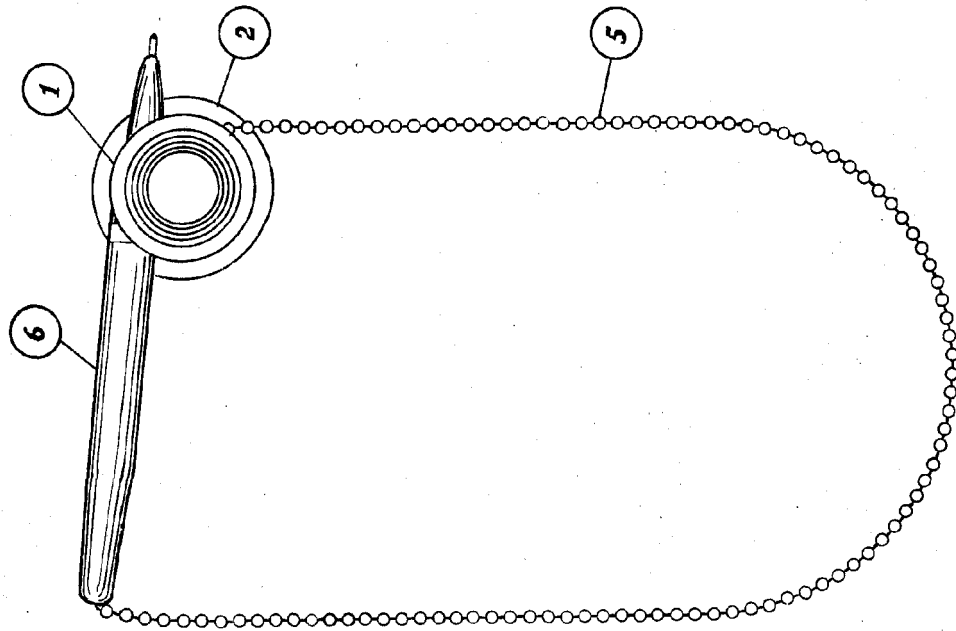
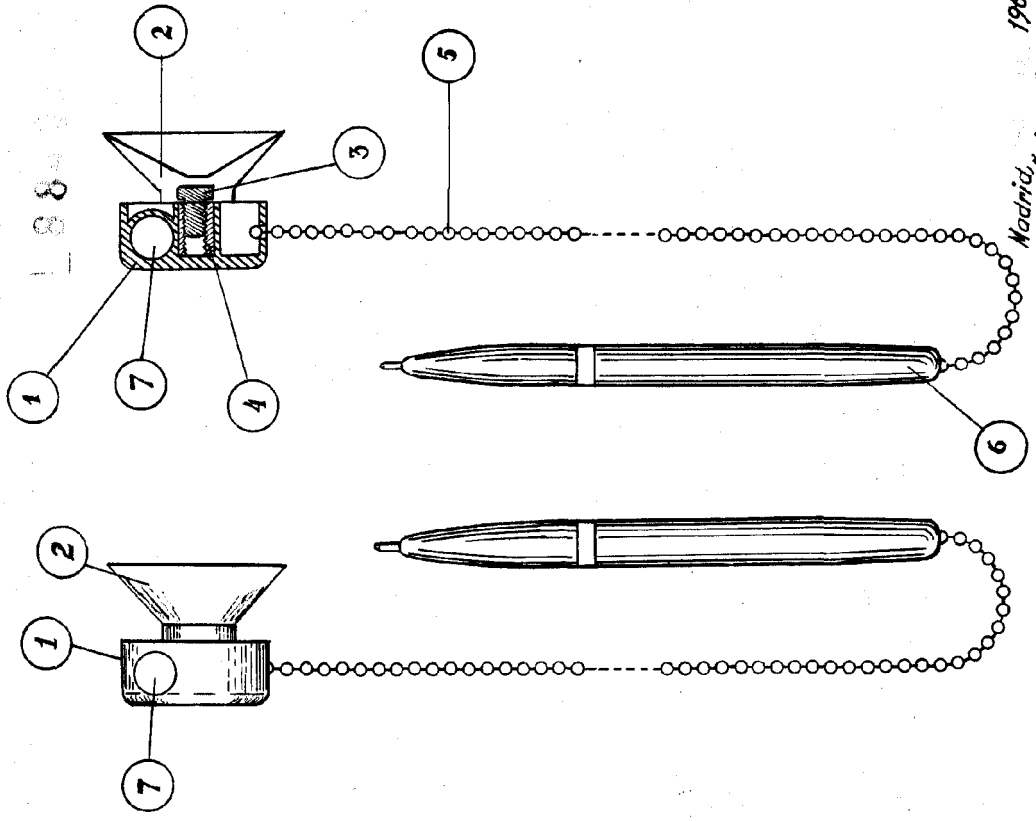


Fig. 1



Madrid, 1961
Jaime Isern
P.R.