



-8 JUL

188-39

88469

MODELO DE UTILIDAD

por 20 años

por "UN EXTINTOR DE INCENDIOS CON CAPSULA RECAMBIABLE", a favor de D. Juan Gual Durán, D. Esteban Parés Alegre y D. Jaime Perelló Oliver, de nacionalidad española, domiciliados en Barcelona, Robreño, 28.

=====

MEMORIA DESCRIPTIVA

Se refiere este Modelo de utilidad, a un extintor de incendios con cápsula recambiable, que presenta notables ventajas sobre los actualmente conocidos, esencialmente por lo que se refiere a la capacidad que el mismo posee para limitar la descarga del aparato sin necesidad de su completo agotamiento y asimismo a la posibilidad de que el propio usuario pueda efectuar la recarga del aparato con sus propios medios y de un modo muy simple, lo que aumenta de un modo notable la capacidad efectiva del extin-



88469

tor, siendo especialmente aplicable en vehículos automóviles y otros casos similares.

- Esencialmente está constituido por una carcasa envolvente en cuyo interior queda alojada la cápsula portadora del producto de proyección sobre la llama, cuya cápsula queda simplemente retenida en el interior de la carcasa, por medio de una tapa roscada que la misma posee en su parte inferior, pudiendo efectuarse su recambio de un modo muy simple y a cargo del propio usuario, bastando para ello desmontar la tapa roscada y extraer la cápsula agotada, sustituyéndola por otra nueva y quedando el aparato nuevamente en condiciones de funcionamiento. La válvula de control del extintor está constituida de modo que sea posible la utilización del producto contenido en la cápsula, en la proporción deseada, quedando cerrada dicha válvula después del uso y conservándose la parte de la carga que no ha sido utilizada. De un modo esencial, dicha válvula está constituida por un disco de mando dotado de una caña roscada, quedando montado en el extremo de la carcasa envolvente, gracias a un aro roscado retenido por un reborde que dicha carcasa presenta. De este modo se hace posible el desplazamiento hacia arriba o hacia abajo de la pieza constituida por el disco de mando y la caña roscada, la cual es hueca longitudinalmente, constituyendo un paso para el producto extintor. Los desplazamientos verticales de dicha pieza se traducen en la apertura o cierre de la válvula obturadora de la cápsula contenida en la carcasa, existiendo un aro elástico montado en una ranura existente en la parte inferior de la caña roscada, el cual ejerce funciones de tope limitador del recorrido ascendente de la pieza, lo cual tiene lugar al establecer

-8 JUL



- 3 -

88469

contacto dicho aro elástico con el aro roscado montado en la parte superior de la carcasa. De este modo se posibilita la recarga del aparato extintor, quedando en perfectas condiciones la nueva cápsula montada.

5. Para su mejor comprensión, se adjunta, a título de ejemplo, un dibujo representativo de un extintor realizado de acuerdo con el presente Modelo.

- Dicho dibujo representa al extintor según una sección longitudinal y en el mismo se aprecia su constitución a base de una carcasa envolvente -1- de tipo cilíndrico, la cual es abierta por su parte inferior, presentando la zona roscada -2- en la que se acopla una tapa asimismo cilíndrica -3- dotada de un abombamiento central -4-, que actúa de tope posicionador de la cápsula -5- montada en el interior de la carcasa, cuya cápsula queda ajustada a la carcasa, alojándose un gollete superior -6- que posee la cápsula en un resalte -13- de dicha carcasa. De este modo se garantiza la inmovilización de la cápsula una vez montada en el interior de la carcasa -1-.

20. La válvula de control del extintor está constituida por un disco -7- para su manejo manual, del que se prolonga una caña -8- dirigida hacia abajo, la cual presenta un orificio axial -9-, terminando en una pequeña prolongación cilíndrica -10- en su parte inferior para actuar sobre la válvula obturadora -11- de la cápsula -5-. Dicha caña -8- está roscada a un aro -12- montado en la parte superior de un gollete cilíndrico -14- que es prolongación del resalte -13-. En la parte inferior de la zona roscada de la caña -8- queda montado un aro elástico -15-, que puede establecer contacto con la parte inferior del aro roscado -12- en la posición límite de ascenso de la pieza constituida por

-8 JUL



- 4 -

88469

el disco -7- y la caña -8-, ejerciendo funciones de tope. El orificio axial -9- es de forma cónica y está destinado a dar salida al producto contenido en la cápsula -5-.

5. En su funcionamiento, este extintor precisa solamente de un accionamiento manual del disco -7- para que la prolongación -10- proceda a la apertura de la válvula -11- para dar salida al producto extintor, interrumpiéndose el paso del mismo mediante un giro en sentido inverso del disco -7-. Para el recambio de la cápsula -5-, se desenrosca la tapa inferior -3-, reponiendo la cápsula agotada con otra nueva, para lo que es preciso que el aro elástico -15- llegue a estar en contacto con el aro roscado -12-, asegurándose de este modo que la cápsula nueva quedará montada en el interior de la carcasa en condiciones para su uso en el momento deseado.
- 10.
- 15.

Todo cuanto no afecte, altere, cambie o modifique la esencia del extintor descrito, será variable a los efectos del actual Modelo de utilidad:

N O T A.

20. Se reivindica como objeto de este registro por Modelo de utilidad:
- 1.- Un extintor de incendios con cápsula recambiable, caracterizado por estar constituido por una carcasa envolvente de una cápsula portadora del producto extintor, que está cerrada inferiormente por una tapa desmontable manualmente, dotada ésta de un saliente para la inmovilización de la cápsula y poseyendo la propia carcasa en su parte superior, un alojamiento roscado para la válvula de control manual, la cual posee un disco de mando y una caña hueca para dar paso al producto extintor.
- 25.
- 30.
- 2.- El propio extintor de la reivindicación anterior, caracte-

-8 JUL



terizado porque la válvula de control manual posee una zona roscada acoplada al anillo montado en la parte superior de la carcasa, quedando asimismo dotada de un arco elástico alojado en una ranura de dicha caña y que ejerce

5. funciones de tope limitador.

3.- El propio extintor de las reivindicaciones anteriores, caracterizado porque la carcasa posee en su parte inferior, que es abierta, una zona roscada en la que se acopla la tapa de cierre, poseyendo su parte superior, un resalte para alojamiento de un gollete de la cápsula recambiable.

10. salte para alojamiento de un gollete de la cápsula recambiable.

Sean cuales fueren las circunstancias que concurren en la esencialidad del Modelo de utilidad definido en las anteriores reivindicaciones, cuyo objeto es:

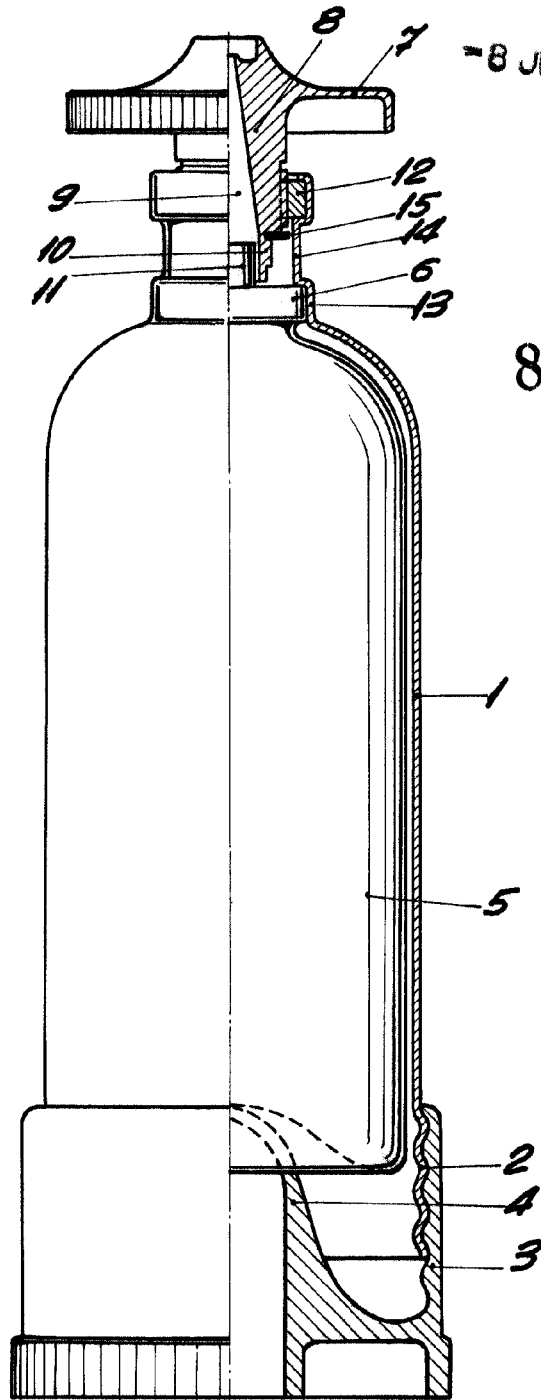
15. 4.- "UN EXTINTOR DE INCENDIOS CON CAPSULA RECAMBIABLE".

Consta la presente memoria de cinco hojas foliadas, mecanografiadas por una sola cara y del dibujo adjunto.

Barcelona, ocho de julio de mil novecientos sesenta y uno.

P.A. de D. Juan Gual Durán,  
D. Esteban Parés Alegrí y  
D. Jaime Perelló Oliver,

L. DURAN  
P. P.



-8 JUL-



88469

BARCELONA, 8 JUNIO DE 1961

L. DURAN

P.P.V.

ESCALA VARIABLE