





10 una pared, aleta u otro elemento en el que hay practica-  
das unas muescas para apoyo del cigarro o cigarrillo, -  
de modo que el extremo encendido recaiga al receptáculo  
central para que se recojan en él las cenizas. Estas ca-  
15 racterísticas son comunes a todos los ceniceros, indepen-  
dientemente de la forma y materiales en que estén fabri-  
cados. Pero es evidente que esta constitución no satis-  
face plenamente los fines principales del cenicero que  
es evitar que la ceniza caiga sobre los muebles y ello  
es debido a que el borde de la pared en que se apoya el  
20 cigarro o cigarrillo, que no suele ser muy ancho, no es  
suficiente para darle una buena estabilidad y con mucha  
frecuencia suele caerse fuera, esparciendo su ceniza al-  
rededor del cenicero, que de este modo resulta imper-  
fecto en el cumplimiento de su misión. Este inconveniente  
25 es el que se evita totalmente con el nuevo tipo de cen-  
icero objeto de la invención, puesto que gracias a la es-  
pecial forma constitutiva del mismo, está provisto de -  
los medios necesarios para recoger la ceniza en el caso  
frecuente de que el cigarrillo se caiga de su punto de  
30 apoyo. Se trata pues de una mejora funcional y utilitaria  
por la que el solicitante merece el privilegio de exclu-  
siva fabricación y venta en España, que implica el pre-  
sente Modelo de Utilidad.

35 El nuevo cenicero a que nos venimos refiriendo  
se caracteriza en esencia por el hecho de que, indepen-  
dientemente de la forma que se le dé, alrededor de la pa-  
red, aleta, o borde de apoyo de los cigarrillos y cigarril-  
los, se dispondrá un amplio canal de seguridad que reco-  
gerá a los cigarrillos o cigarrillos en el caso de que se



40 cayeran de su punto de apoyo, quedando retenidas en él  
las cenizas que se desprendan, con lo cual logramos una  
mayor limpieza, impidiendo incluso el que se quemé la  
50 mesa al caer el cigarrillo o cigarro fuera del cenicero.

Para una mejor comprensión de las caracterís-  
45 ticas generales expuestas, se acompaña una lámina de di-  
bujos representando un caso de realización de uno de es-  
tos ceniceros, sobre el cual debemos hacer constar que  
se trata de un ejemplo aclaratorio y que por ello no de-  
be interpretarse en sentido restrictivo y como la única  
50 forma de realización, puesto que caben otras muchas.

Los mencionados dibujos representan en su fi-  
gura 1, una vista en planta de un cenicero circular y en  
la figura 2 una sección transversal.

Como se aprecia en dichos dibujos, el cenicero  
55 se compone de la consabida cavidad central -1-, rodeada  
por la doble pared -2- que forma una superficie o borde  
-3- en forma de corona circular en el que hay practicadas  
las muescas -4- para apoyo de los cigarrillos o cigarros,  
todo lo cual viene a ser como los ceniceros corrientes.  
60 Sin embargo, alrededor de la pared -2- se forma el canal  
-5- que es lo verdaderamente característico del cenicero,  
siendo este el canal de seguridad que recogerá al ciga-  
rro o cigarrillo si cayera de su punto de apoyo, impidien-  
do que caiga fuera del cenicero y que recogerá también  
65 la ceniza si, como es frecuente, se colocará al revés,  
con la punta encendida fuera de la cavidad -1-.

El cenicero representado como ejemplo en los  
dibujos es circular y de plancha metálica embutida, pero  
el mismo dispositivo del canal complementario de seguri-



70 dad puede adaptarse a ceniceros de cualquier otra forma,  
 tal como cuadrados, rectangulares, ovalados o de formas  
 irregulares, caprichosas o imitando objetos. Asimismo,  
 el cenicero podrá fabricarse de cristal, de cerámica o  
 de porcelana u otras materias y variar los tamaños y cual  
 75 quier detalle de realización, así como la decoración y  
 colorido, siempre que con ello no se altere lo esencial  
 que se resume en la siguiente

N O T A  
 =====

80 Los puntos no conocidos ni practicados en España  
 sobre los que se desea que recaigan las reivindicaciones  
 de este Modelo de Utilidad, son:

85 1º.- Nuevo cenicero, caracterizado porque alrededor  
 de la superficie en que están practicadas las muescas  
 de apoyo de los cigarrros y cigarrillos y por la  
 parte externa, dispone de un amplio canal de seguridad  
 que constituye un receptáculo complementario que recoge  
 al cigarro o cigarrillo si éste cayera de su punto de  
 apoyo o a la ceniza de los mismos, si se colocaran al  
 90 revés, impidiendo que dicha ceniza se esparza fuera del  
 cenicero. Y

2º.- "NUEVO CENICERO", de conformidad en un todo  
 en lo esencial y fines industriales a lo descrito en  
 la precedente memoria descriptiva y gráficamente representado  
 en los adjuntos planos para su mejor comprensión.

Esta memoria consta de CUATRO hojas escritas  
 o mecanografiadas por una sola cara a doble espacio en  
 94 líneas.

Valencia, 27 de julio de 1961  
 Por autorización del interesado.-

FIG. 1

88465

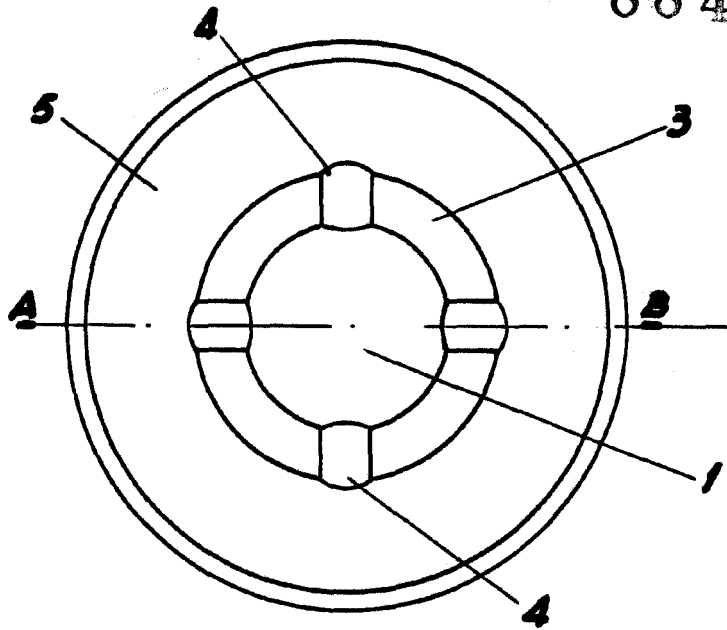
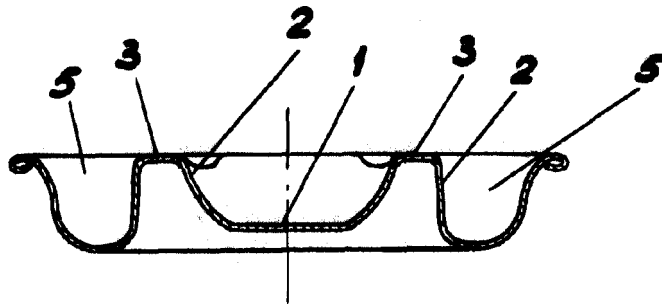


FIG. 2



Seccion-A-B

ESCALA VARIABLE

VALENCIA, JULIO 1961  
P.A.