



88457

PATENTE
DE
MODELO DE UTILIDAD
por 20 años

a favor de "LA METALURGICA ESPAÑOLA, S.A."
de nacionalidad española
residente en Barcelona, calle Numancia, 33-41
por:

"RIZADOR PARA EL CABELLO"

MEMORIA DESCRIPTIVA

La presente Patente de Modelo de Utilidad tiene por objeto un rizador para el ~~cab~~ello, con el que se consiguen resultados altamente satisfactorios que están muy por encima de los obtenidos con ciertas ejecuciones que, con la misma finalidad, existen en el mercado.

El rizador en cuestión consta de un rodillo de material esponjoso montado sobre un eje de material consistente, cuyos extremos sobresalen ligeramente de las bases de dicho rodillo.

Las extremidades del eje presentan sendos orificios a los que puede ser acoplada a presión una horquilla en "C", que



88457

cuenta para dicho acoplamiento con unas inflexiones extremas puntiagudas dirigidas hacia el interior de la misma.

5. Una vez engarzada la horquilla al rodillo, queda entre ambos elementos una holgura suficiente para permitir la introducción, arrollamiento y retención del cabello sobre el cuerpo esponjoso.

El rizador que nos ocupa presenta varias e importantes ventajas.

10. Es barato de fabricación, pues comprende solamente dos elementos, que pueden presentar colorido diverso, incluso con motivos decorativos apropiados a su uso.

Las calidades suave y blanda del rodillo evitan que los cabellos de la usuaria se enreden en el mismo y permiten dormir sin molestias.

15. Por otra parte el material de que se compone el rodillo no es atacable por los líquidos utilizados para el peinado y conservación del cabello.

20. Para la mejor comprensión de la presente Memoria descriptiva, se acompaña una hoja de dibujos, en los que se representa, tan sólo a título de ejemplo, un caso práctico de realización del objeto de la invención.

La Fig. 1 es una perspectiva del rizador, que muestra sus dos elementos por separado, en su fase anterior al uso.

25. La Fig. 2 es una sección longitudinal en la que aparecen los dos elementos del rizador debidamente acoplados entre sí.

Esta realización comporta un rodillo (1) de material esponjoso montado sobre un eje (2) de material consistente, cuyos extremos sobresalen ligeramente de las bases de dicho rodillo.

30. Las extremidades del eje presentan sendos orificios (3), a los que puede acoplarse a presión una horquilla (4) en "C",



88457

que cuenta para dicho acoplamiento con unas inflexiones extremas puntiagudas (5).

- Entre el rodillo (1) y la horquilla (4) queda una holgura (6) suficiente para permitir la introducción, arrollamiento y retención del cabello sobre el propio rodillo.
- 5.

Serán independientes del objeto de la invención los materiales, formas y dimensiones de los componentes del rizador para el cabello descrito, siempre que las variaciones que se introduzcan no afecten a su esencialidad.

10.

N O T A

REIVINDICACIONES

Se reivindica como objeto de la presente Patente de Modelo de Utilidad:

15. 1ª.- Rizador para el cabello, que se caracteriza esencialmente por estar constituido por un rodillo de material esponjoso montado sobre un eje de material consistente, cuyos extremos sobresalen ligeramente de las bases de dicho rodillo y presentan sendos orificios en los que es susceptible de acoplarse a presión una horquilla en "C" que cuenta para dicho acoplamiento con unas inflexiones extremas puntiagudas dirigidas hacia el interior de la misma, quedando entre la horquilla y el rodillo holgura suficiente para permitir la introducción, arrollamiento y retención del cabello sobre el cuerpo esponjoso.
- 20.

2ª.- RIZADOR PARA EL CABELLO.

Sean cuales fueren las circunstancias que concurren con la esencialidad propia de la misma.

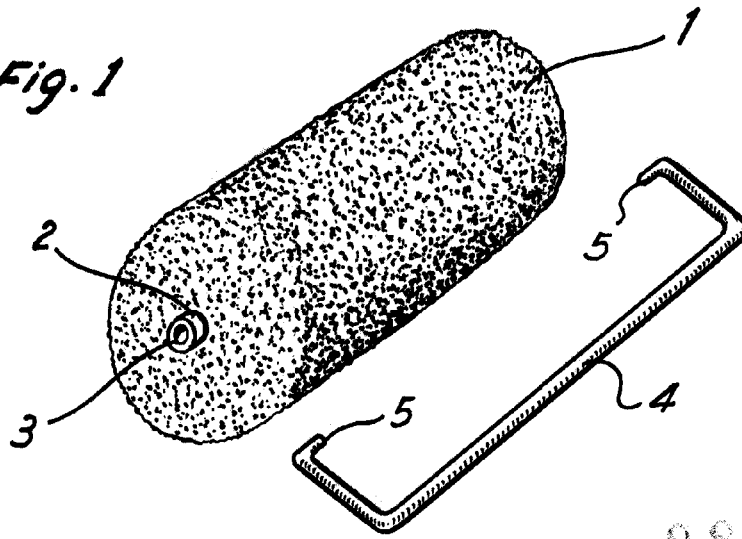
Consta la presente Memoria descriptiva de tres páginas foliadas y mecanografiadas por una sola cara y va acompañada de una hoja de dibujos aclarativos.

Barcelona, 20 Julio de 1961

P.A.

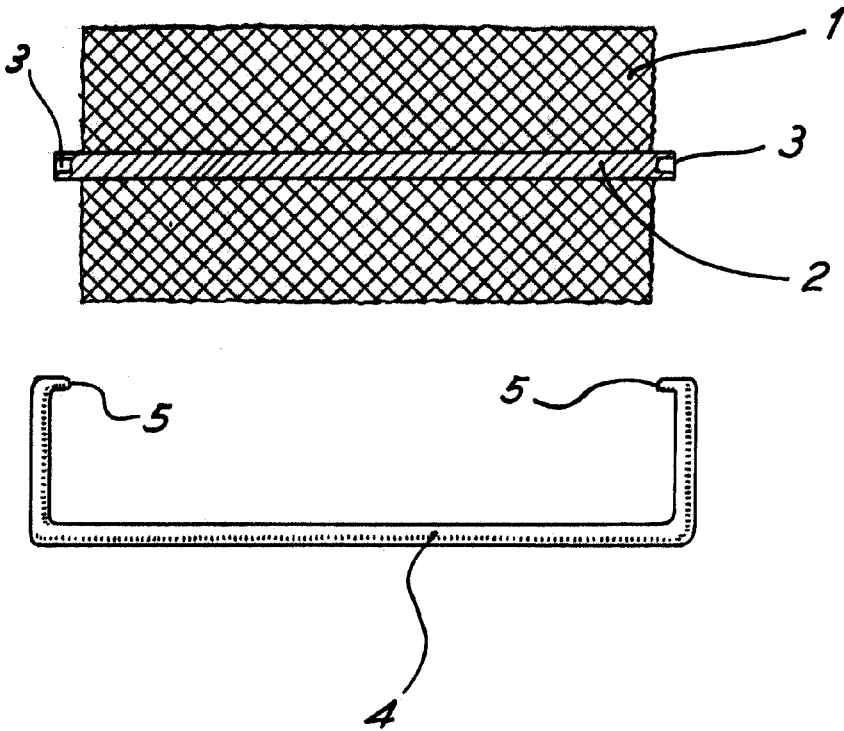


Fig. 1



88457

Fig. 2



Barcelona, 20 julio 1961

p.a.