

88395 .29



8 83 95

# MEMORIA DESCRIPTIVA

que se acompaña a la solicitud de un

MODELO DE UTILIDAD

por veinte años en España, por " MESA PARA USOS

DIVERSOS "

a favor de

Don JOSE LUIS MARTINEZ ARCO

domiciliado en EIBAR (Guipúzcoa) - o/. Macharia,

8 83 95



5 La invención a que se refiere la presente Memoria constituye una novedad industrial con características y ventajas que la hacen merecedora del privilegio de explotación exclusiva que por ella se solicita, de acuerdo con las prescripciones del Estatuto vigente de la Propiedad Industrial de fecha 26 de Julio de 1.929, texto refundido, publicado el 30 de Abril de 1.930.

10 El Modelo de Utilidad objeto del privilegio de explotación que se solicita, se refiere, como su enunciado indica, a una mesa para usos diversos, especialmente concebida para ser usada como tal y como pesa de planchado.

15 La descripción se efectúa con ayuda del adjunto dibujo, en el que se han representado, en la figura 1ª, una vista mostrando la mesa con la tapa recogida, en posición de mesa de cocina. En la figura 2ª se representa dicha mesa con la tapa levantada y la tabla de planchado en posición recogida, y finalmente en la figura 3ª, una vista con la tapa levantada y la tabla de planchado en posición de trabajo.

20 Se compone esencialmente de dos marcos dispuestos en forma de U invertida, los cuales logran las patas (1), llevando el marco trasero, en su parte horizontal, unas bisagras (2), fijadas a la superficie posterior de la tapa (3), lo que permite a esta variar de posición con extremada sencillez.

25 Por la parte superior de los marcos en U invertida, van unidos dos soportes móviles (5), uno de los cuales presenta un brazo telescópico (6) con su correspondiente tornillo de apriete (7); y fija a los soportes (5), la tabla de planchado (4), llevando, finalmente, el conjunto, el cajón (8), para menaje de cocina y colocación de la plancha.

30 El funcionamiento de la mesa que nos ocupa, es como sigue: Tal y como se representa en la figura 1ª, el mueble se encuentra con la

88395



tapa bajada, ofreciendo el aspecto de una simple mesa de cocina. Empujando la tapa (3) hacia arriba, esta gira sobre las bisagras (2), quedando en la posición que nos muestra la figura 2ª. Una vez puesta la mesa en la posición citada, queda libre la tabla de planchado (4), la cual se levanta sobre los soportes (5) -según indica la figura 3ª- colocándose a la altura deseada, y fijándola después por medio del brazo telescópico (6) y el tornillo de apriete (7).

La ventajas que se desprenden del uso de la mesa en cuestión, son innumerables, citándose a título de ejemplo, y como más importantes, las siguientes:

- 1ª.- Extremada sencillez para la adaptación de los diversos usos.
- 2ª.- Ofrece un mueble manejable; y dada la original disposición del conjunto, se logra con rapidez y fácilmente la función a la cual sea destinado.
- 3ª.- Se realización práctica no ofrece dificultad alguna; y teniendo en cuenta el poco material necesario para su manufactura, se logra un considerable ahorro de mano de obra y tiempo, lo que consiguientemente redundará en un asequible precio de coste.

Hecha la descripción precedente, hemos de añadir, que los detalles de realización de la idea expuesta, pueden variar, sin que por ello cambie la esencia de la invención que es la que se desprende de los párrafos que antecede, y la que se reivindica en la siguiente

N O T A

En resumen: El Modelo de Utilidad que se solicita, reazará sobre las reivindicaciones siguientes:

- 1ª.- MESA PARA USOS DIVERSOS, caracterizada esencialmente, por el hecho de comprender dos marcos, dispuestos en forma de U invertidas, los cuales logran las patas de la mesa, llevando el marco trasero, en su parte superior, unas bisagras fijas a la superficie posterior de

8 83 95



5 una tapa, las cuales permiten a esta variar de posición con extrema-  
da sencillez; prestándose unidos a la parte superior de los marcos en  
U, dos soportes móviles, uno de los cuales lleva un brazo telescó-  
pico con su correspondiente tornillo de apriete, y unido dicho brazo,  
por su extremo, a un tubo solidario con dos de las patas de la mesa;  
encontrándose finalmente, fija a los soportes móviles citados, una  
10 tabla de planchado, que merced a dichos soportes logra su perfecta  
posición de trabajo.

2º.- Se reivindica por último como objeto sobre el que ha de  
recaer el Modelo de Utilidad que se solicita: " MESA PARA USOS DI-  
VERSOS ".

15 Todo conforme queda descrito y reivindicado en la presente Me-  
moria que consta de cuatro páginas mecanografiadas y dibujos adjuntos.

Madrid, 29 de Julio de 1961

ALFONSO UNGRIA

P.P.

88395



88395

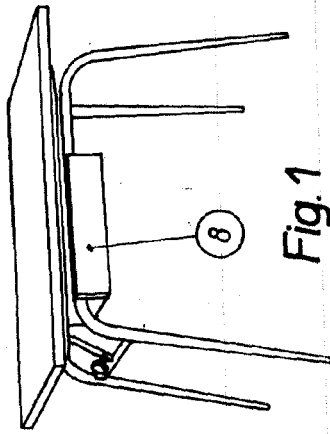


Fig. 1

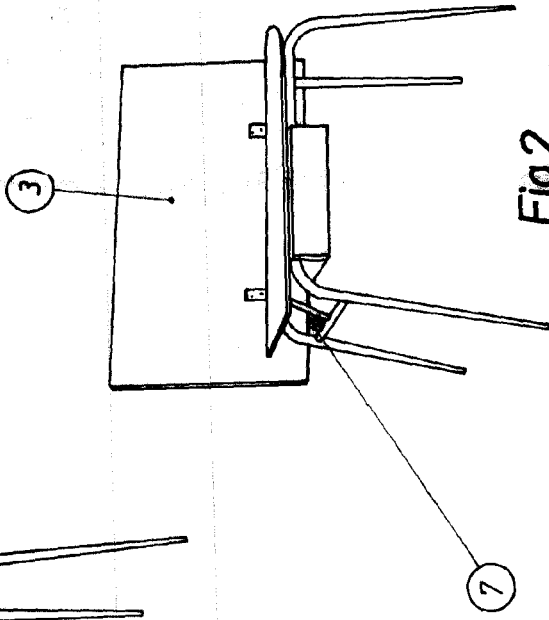


Fig. 2

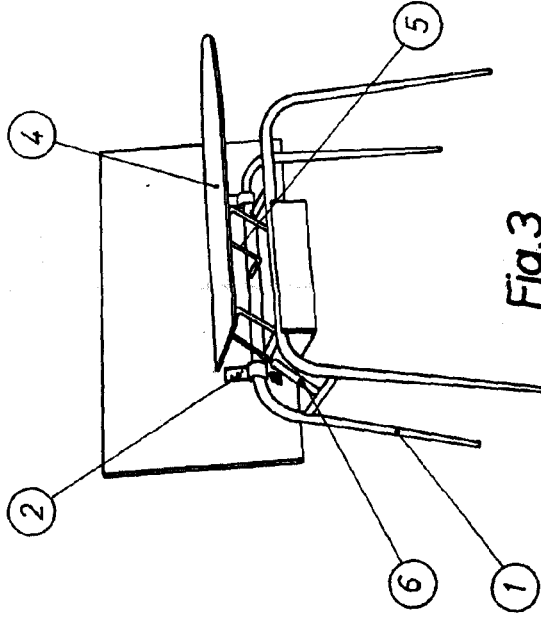


Fig. 3

ESCALA VARIABLE

Madrid, 29 de Julio de 1961

ALFONSO BERGUA