



88393

MEMORIA DESCRIPTIVA

que se acompaña a la solicitud de un

MODELO DE UTILIDAD

por VEINTE años en España, por "NUEVA TAPA DE BOTE
SIFONICO"

a favor de

D. DOMINGO FERNANDEZ DE TEJADA

domiciliado en LOGROÑO, Marqués de Murrieta, 9 - 3º

88393



12 DIC 1930

5 La invención a que se refiere la presente Memoria constituye una novedad industrial, con características y ventajas que la hacen merecedora del privilegio de explotación exclusiva que por ella se solicita, de acuerdo con las prescripciones del Estatuto vigente de la Propiedad Industrial de fecha 26 de Julio de 1929, texto refundido, publicado el 30 de Abril de 1930.

10 El Modelo de Utilidad objeto del privilegio que se solicita se refiere a un aparato que por la original disposición de sus partes, no solo agrupa el sifón tradicional en la construcción de instalaciones sanitarias y al sumidero que en ellas debe colocarse, sino que transforma el sistema de su montaje y acabado con una economía notable en el precio de las unidades de obra.

15 La colocación de este aparato, reduce la longitud de las conducciones, elimina operaciones de montaje, material de agarre, rotura de piezas de pavimentación y sobre todo mano de obra especializada, dejando asegurado el perfecto acabado de esta unidad de obra, así como su funcionamiento y posible verificación.

20 La descripción se efectúa con ayuda de los dibujos que se adjuntan, a base de los cuales se expone la estructura del mismo, al propio tiempo que su funcionamiento.

25 Está constituida esencialmente el aparato, por una superficie poligonal (1) que se adapta perfectamente a las piezas del pavimento sin tener que cortarlas. En su parte central esta superficie (1) tiene un agujero roscado en el cual entra a rosca una tapa (2), existiendo entre ésta y el soporte una junta elástica (3) que al ser comprimida por la tapa (2) asegura la estanqueidad de la unión y ofrece una superficie de despegue para su fácil abertura.

30 Si a esta tapa (2) se le incorpora por su cara interna un tubo (no mostrado en la figura) y se le efectúan unos taladros en coincidencia, hace funciones de sumidero al roscarse a la boca del bote o

8839



12 DEC 1954

válvula sifónica propiamente dicha.

Por último lleva unido al conjunto del soporte y tapa y en uno de sus resaltes, el tubo sifónico propiamente dicho.

5 Para el caso de pavimentar con goma, plásticos, etc., se preve incorporar unos pequeños tochos (no mostrados) en la cara inferior de la superficie poligonal (1) para anclar el aparato.

10 Apoyándose el aparato sobre la base del pavimento, gracias a la placa que presenta, la nivelación se hace por el solador. Por tanto elimina la operación tradicional de una nivelación primera y problemática que hacía el fontanero y su sujeción por la base y lados del tubo sifónico, con el consiguiente gasto de material.

15 La especial forma de las tapas, que se acoplan perfectamente a las piezas normales de pavimento, elimina los cortes incómodos y difíciles, que hasta ahora había que hacer para adaptar las baldosas al contorno circular del bote sifónico, con el consiguiente ahorro de tiempo y material roto. Nivelada por el solador, sirve la placa del aparato como guía y principio para solar.

20 Eliminados el mal acabado del pavimento y la defectuosa presentación, el aparato puede llevarse al punto de distancia mínima en el recorrido de las conducciones. Siempre el acortar las conducciones que envían fluidos contra el aumento del desagüe que es único produce una notable economía en el conjunto de la instalación.

25 La incorporación en este aparato, del dispositivo sumidero (no mostrado) de fácil verificación, supone un ahorro notable de un nuevo aparato, montaje, material, etc.

30 La verificación de este aparato puede hacerse con facilidad, la junta elástica (3) presenta una superficie de despegue y la sujeción de la placa al solado independizando la unión del tubo sifónico (en los dibujos representada a título de ejemplo no limitativo por soldadura), asegura una fácil abertura de la rosca sin dañar al resto, ya

88393



1.013.100

que el esfuerzo tangencial aplicado es absorbido por el solado.

Se presenta este aparato con una cubierta de barniz que evita su deterioro en obra y que una vez colocado, el usuario de la instalación sanitaria puede eliminar con alcohol, apareciendo la superficie pulida.

5

Considerando por un lado el ahorro de materiales, el ahorro de dos aparatos por uno, y las horas de mano de obra especializada que se empleaban en operaciones de nivelar, corte, etc., y por el otro el poco material necesario para su manufactura, ni que decir tiene la gran economía que supone para la industria de la construcción en general.

10

Hecha la descripción precedente hemos de añadir que los detalles de realización de la idea expuesta pueden variar, sin que por ello cambie la esencia de la invención, que es la que se desprende de los párrafos que anteceden, y la que se reivindica en la siguiente

15

NOTA

En resumen, el Modelo de Utilidad que se solicita recaerá sobre las reivindicaciones siguientes:

20

1ª.- NUEVA TAPA DE BOTE SIFONICO, caracterizada porque está constituida esencialmente por una superficie poligonal que se adapta perfectamente a las piezas del pavimento sin tener que cortarlas, y que tiene en su parte central un agujero roscado en el que entra a rosca una tapa, existiendo entre esta y el soporte una junta elástica que al ser comprimida por la tapa asegura la estanqueidad de la unión y ofrece una superficie de despegue para su fácil abertura, al propio tiempo que asegura una fácil abertura de la rosca sin dañar al resto, ya que el esfuerzo tangencial aplicado es absorbido por el solado.

25

2ª.- NUEVA TAPA DE BOTE SIFONICO, caracterizada porque la superficie poligonal que junto con la placa circular de cierre forma la tapa del bote sifónico propiamente dicho, lleva unido en uno de sus re-

30

88393



5 saltos el tubo sifónico; teniendo incorporada dicha superficie poli-
gonal por su cara inferior unos pequeños tochos que sirven para anclar
la sobre pavimentos plásticos.

5 3.- NUEVA TAPA DE BOTE SIFONICO, caracterizada porque la placa
circular de cierre tiene practicados unos orificios que son envueltos
por la parte posterior de la misma mediante un tubo que lleva incorpo-
rado, el cual hace funciones de sumidero al roscar dicha tapa a la
superficie poligonal que forma la embocadura del bote sifónico propia-
mente dicho.

10 4.- Se reivindica por último como objeto sobre el que ha de re-
vaer el Modelo de Utilidad que se solicita: "NUEVA TAPA DE BOTE SIFO-
NICO".

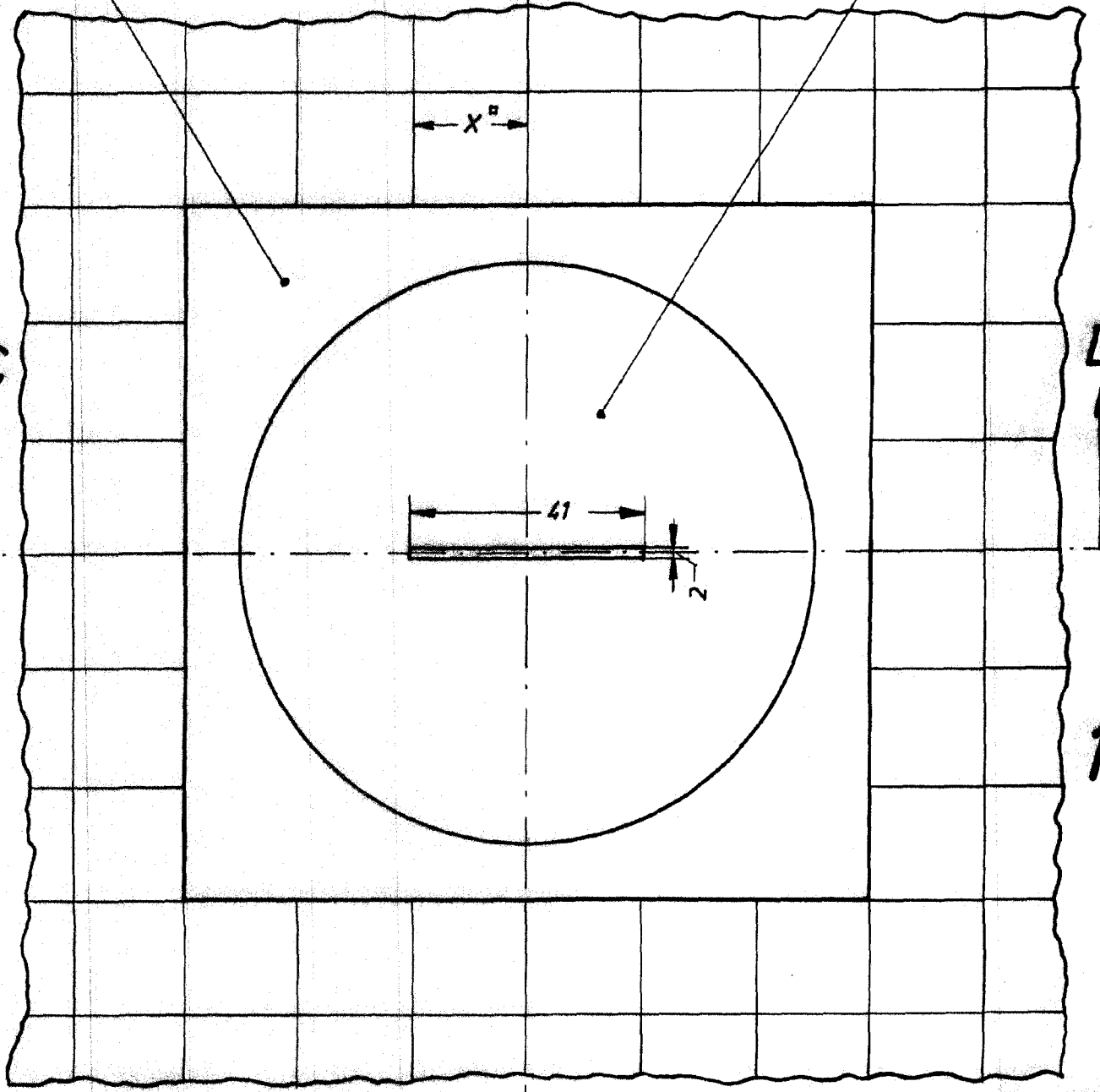
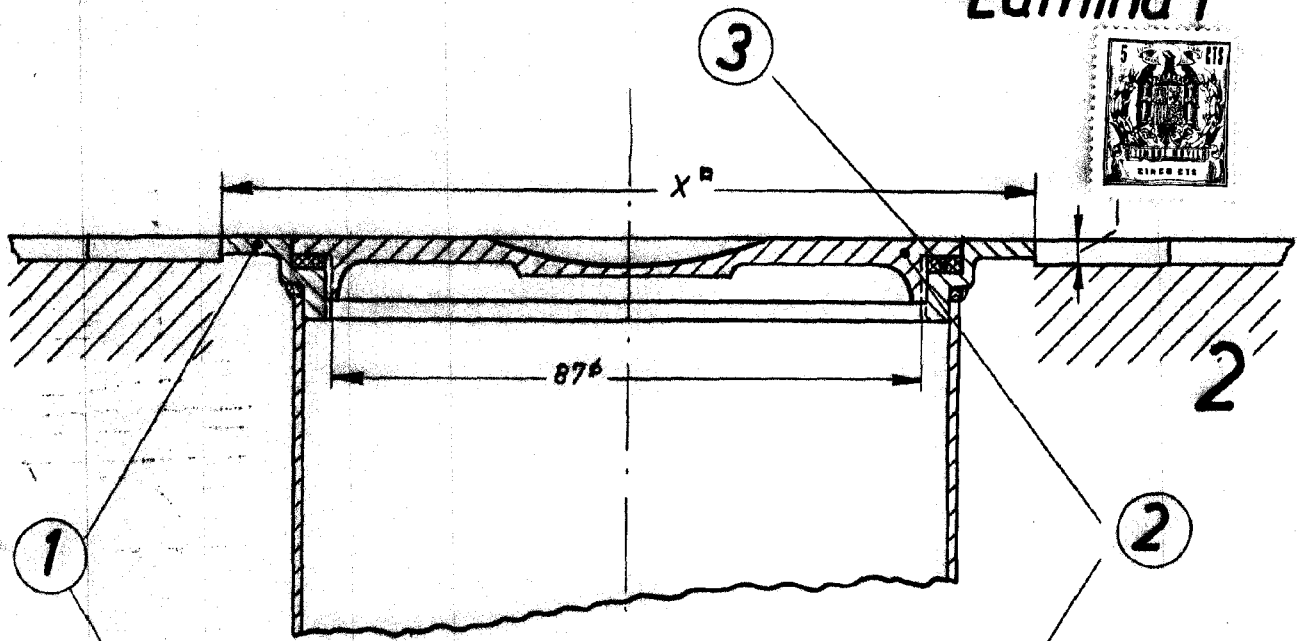
15 Todo conforme se reivindica en la presente memoria que consta
de cinco páginas y dibujos que se acompañan.

Madrid, 29 de Julio de 1961

ALFONSO UNGRIA

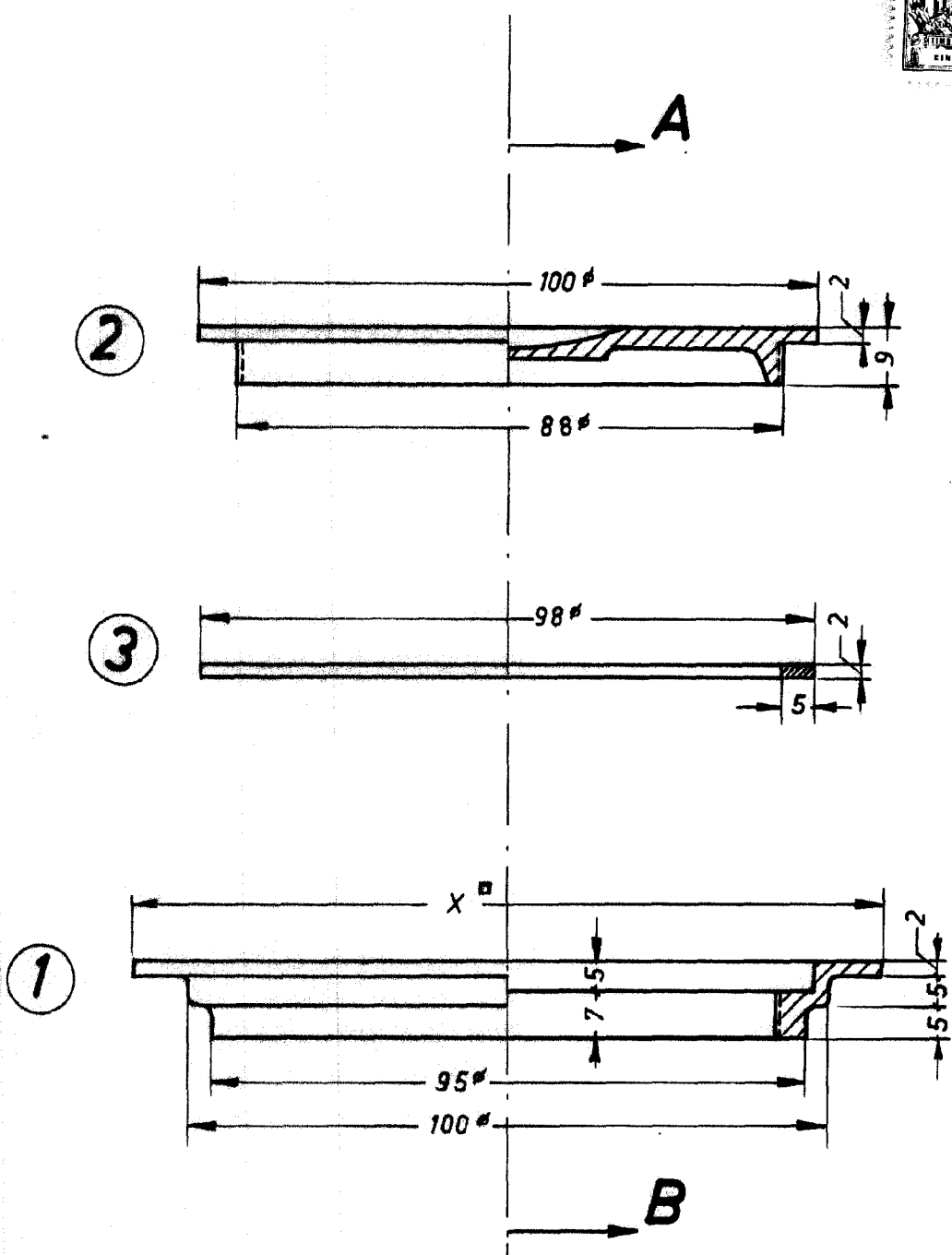
88393

Lámina I



P.V. 1101

Lámina II



ESCALA VARIABLE

Madrid, 29 de Julio de 1.961

ALFONSO UNGRIA