

88373

27 J



88373

MEMORIA DESCRIPTIVA

que se acompaña a

la solicitud de un

MODELO DE UTILIDAD, por veinte años en España, a favor de
D. JOAQUIN FERRANDIS CANTÓ, de nacionalidad española, resi-
dente en BENIARRES (Alicante), Avda. del Caudillo, número
3,

por

"ESTUCHE PERFECCIONADO PARA CINTAS"

27 JUN 1930 38373



5

La invención a que se refiere la presente Memoria constituye una novedad industrial con características y ventajas que la hacen merecedora del privilegio de explotación exclusiva que por ella se solicita, de acuerdo con las prescripciones del Estatuto vigente sobre Propiedad Industrial de fecha 26 de Julio de 1.929, texto refundido, publicado el 30 de Abril de 1930.

10

El estuche que se describe en la presente Memoria, tal como su enunciado indica, está dotado de ciertos perfeccionamientos, por los cuales se le dota de cualidades ventajosas en cuanto a su funcionamiento y contención de los rollos de cintas.

15

Son conocidos y de dominio público estuches para cintas integrados por un recipiente, de forma externa variada, que en uno de sus lados tienen prevista una ranura por la cual asoma el extremo de una cinta, sin que el rollo del cual es solidaria quede visible, sino es a través de sus paredes transparentes.

20

Los perfeccionamientos que se trata de proteger, establecen que el estuche sea capaz de contener un número determinado de rollos de cintas de distintos colores, los cabos de las cuales aparecen por la ranura axial de que está provisto el estuche.

25

Otro de los perfeccionamientos es dotar al estuche de una tapa de cuya cara interna es solidario un pivote, sensiblemente cónico, enfrentado a otro similar situado en el centro del fondo del mismo, apoyado en los cuales se situa el cilindro que sustenta los rollos de cinta, y sobre cuyos apoyos tiene el cilindro con los rollos, o uno de ellos concretamente, movimiento giratorio.

30



27

88373

A efectos de mejor comprensión de lo expuesto, se han confeccionado unos dibujos que, en lámina única, se acompañan a la presente Memoria, y en los cuales puede verse:

35

Figura 1ª.- Perspectiva del estuche perfeccionado que nos ocupa, en que se puede ver el cuerpo -1-, de preferencia formado por un prisma octogonal o similar, con tapa -2- de semejantes características, cuyo cuerpo tiene una ranura longitudinal -3-, por la que aparecen los extremos -4- de las cintas de cada uno de los rollos contenidos en el estuche.

40

Figura 2ª.- Corte transversal del estuche, donde se aprecia la posición del rollo de cinta -5- y el cilindro interior -6-, alrededor del cual gira.

45

Figura 3ª.- Corte longitudinal del estuche, en donde se aprecia como el cilindro interior -6-, se apoya por sus extremos sobre los pivotes -7-, solidario de la tapa -2- y -8-, solidario del fondo del estuche.

50

Cada uno de los rollos de cinta ocluidos en el estuche, tendrá movimiento de giro conjunto o independiente, según los casos, con el resto de los rollos de cinta.

La posibilidad de que el estuche sea de paredes transparentes, constituye un nuevo aliciente para hacer mas agradable la presentación de las cintas.

55

La finalidad principal del estuche es poder ofrecer al consumo, un conjunto de cintas variadas, presentadas en un solo estuche, para que el comprador pueda comparar el colorido y calidades, a la vista del muestrario que supone el extremo de cada uno de los rollos de cinta que aparece por la ranura.

60

Hecha la descripción precedente, es necesario añ-

27



88373

dir que los detalles de realización de la idea expuesta pueden variar sin que por ello cambie la esencia de la invención que es la que se desprende de los párrafos que anteceden y lo que se reivindica en la siguiente

65

N O T A

En resumen: El Modelo de Utilidad que se solicita, ha de recaer sobre las reivindicaciones siguientes:

70

1ª.- ESTUCHE PERFECCIONADO PARA CINTAS, de aquellos que están constituidos por un recipiente contenedor de los rollos de cintas y con una ranura longitudinal capaz de permitir la salida del extremo de las cintas, caracterizado esencialmente por el hecho de que la tapa y fondo del estuche, están dotados en su centro, y en posición enfrentada, de un pivote, sensiblemente cónico, que constituye el cojinete para los extremos de un cilindro, sobre el que se encuentran situados los rollos de cintas, y sobre el cual tienen posibilidad de giro.

75

2ª.- Se reivindica por último, como objeto sobre el que ha de recaer el Modelo de Utilidad solicitado "ESTUCHE PERFECCIONADO PARA CINTAS".

80

Todo tal y como queda descrito y reivindicado en la presente Memoria que consta de cuatro hojas escritas a máquina por una sola cara y dibujos que se acompañan.

Madrid, 27 de Julio de 1961

85

ALFONSO UNGRIA

90

27



88373

fig. 1ª

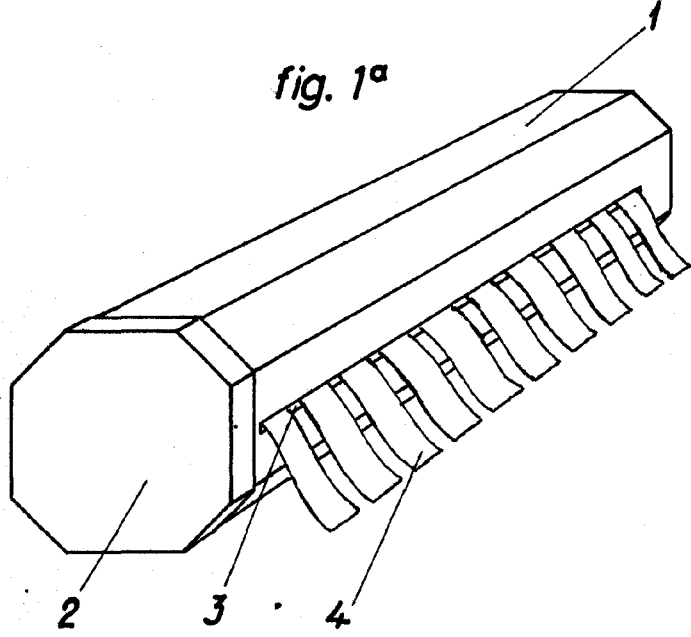


fig. 2ª

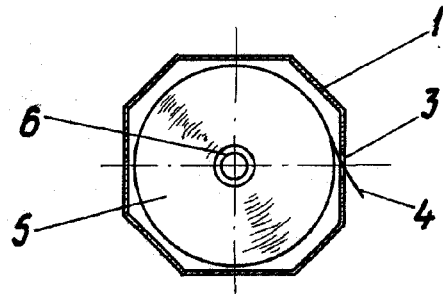
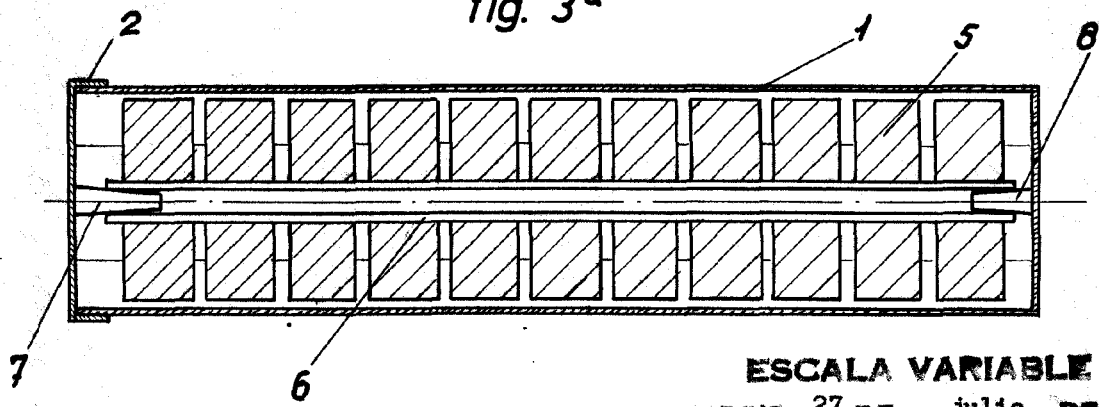


fig. 3ª



ESCALA VARIABLE
MADRID, 27 DE julio DE 1911
ALFONSO UNGRER