

88366



88366

88366

MEMORIA DESCRIPTIVA.

MODELO DE UTILIDAD.

PAIS : ESPAÑA.

DURACION : 20 AÑOS.

OBJETO : "UNA ANILLA-PINZA PARA SUJECION  
"DE TODA CLASE DE OBJETOS".

-----  
A nombre de : DON JOSE MARIA TABERNER VILLENA.

Residente en : VALENCIA, Avda. de Burjasot, 46.

Nacionalidad : ESPAÑOLA.

(M. U. 1.305, A-R).



88366

La presente Memoria, se refiere como su enunciado indica a una anilla-pinza, que tiene por misión la sujeción de cualquier clase de objetos, al mismo tiempo que si se desea, el objeto sujetado puede quedar pendiente del lugar donde se cuelga la citada anilla. Este objeto que se cita, tiene una aplicación característica para la sujeción de cortinas, en las que es preciso lo general, el tener que unir la cortina a las anillas, por cosido, lo que representa un inconveniente al tener que cambiar éstas por necesidades de limpieza o cambio de decoración. Asimismo, esta anilla, puede ser empleada como suplemento a las palomillas de colgar ropa, en las que se pueden enganchar, y de ellas pender las prendas necesarias.

Para sujeción de papeles, documentos, prensa, etc. tiene aplicación asimismo, toda vez que es una verdadera pinza, con la posibilidad de ser colgada de cualquier lugar por su característica de anilla.

En esencia, es una anilla, abierta por un punto de su circunferencia, en donde se prolonga cada lado, por una patilla normal al punto de apertura, previstas ambas patillas de forma que en sus extremos presenta superficies provistas de dientes, que quedan antagonistas y en contacto por la tensión obligada en la anilla a abrirse por estar partida en su circunferencia. Estas patillas son las que forman la pinza, mientras el resto, como tal anilla, puede ser introducida en una barra de cortina, en un gancho o cualquier lugar similar.



Por el aludido objeto se solicita el correspondiente privilegio de Modelo de Utilidad, conforme y al amparo del vigente Estatuto sobre Propiedad Industrial, a fin de garantizar a favor del recurrente el derecho a la explotación exclusiva del mismo en toda España.

30.-

A continuación se hará una detallada descripción del objeto citado, con referencia a los planos que se acompañan, en los que se representa, a simple ejemplo de ejecución una forma preferente de realización susceptible de todas aquellas variaciones de detalle que no supongan una alteración fundamental de las características esenciales del mismo.

35.-

En dichos dibujos:

En la figura 1, vista de frente de la anilla-pinza.

En la figura 2, vista de perfil de la misma.

40.-

Según el ejemplo de ejecución representado, la anilla-pinza que se preconiza, está constituida por una anilla 1, partida en un punto de su periferia, de forma tal que los extremos de la anilla, en este punto, se prolongan por unas patilla 2 que quedan normales a la anilla en el punto de ruptura.

45.-

Con el fin de que la anilla, por presión en su periferia pueda cerrarse, se han previsto en las caras que quedan en contacto, de los extremos abiertos, unos rebajes 3 combinados de tal forma, que, las caras de estos rebajes, están siempre en contacto permitiendo el deslizamiento de una sobre otra.

50.-

Las patillas 2, son ambas del mismo espesor y anchura, y en las caras que quedan opuestas unas a otras, se han previsto unos dientes 4 alternados para que entre ellos se pueda prender el objeto que se interponga sin que por deslizamiento pueda soltarse.

55.-

Organizado de esta forma la anilla, ésta por estar partida, tenderá a abrirse, lo que está impedido por encontrarse las pa-

88366<sup>27 JUN</sup>



60.- tillas 2 una frente a otra, con lo que éstas estarán siempre en constante presión, encajando los dientes 4 de que están provistas en sus caras antagonistas. Cualquier presión efectuada sobre los laterales de la anilla, vencerá la elasticidad del material con que está construida, separando las patillas 2 y permitiendo introducir entre ellas cualquier objeto. Al desaparecer la presión que separaba las patillas, éstas volverán a juntarse oprimiendo entre sus caras dentadas el objeto introducido.

65.- Si esta anilla, se utiliza para suspensión de cortinas, basta con sujetar el borde superior de estas entre la pinza, mientras la barra de la cortina, atraviesa el vano de la anilla. Asimismo, como se ha citado anteriormente, la anilla puede ser acoplada a una palomilla de ropa, enganchando ésta a la pinza, consiguiéndose un suplemento de aquella.

70.- La forma, materiales y dimensiones, podrán ser variables, siempre que no altere, cambie o modifique la esencialidad del objeto que se describe.

75.- Los términos en que queda redactada esta Memoria, son ciertos y fiel reflejo del objeto descrito, debiéndose tomar con caracter amplio y nunca en forma limitativa.

REIVINDICACIONES.

80.- 1ª.- Una anilla-pinza para sujeción de toda clase de objetos, caracterizada por estar constituida por una anilla abierta en un punto de su periferia, en el que los extremos de la misma se prolongan por sendas patillas normales a la anilla, y dispuestas de forma que dejan opuestas entre sí las caras posteriores de ellas, a fin de que por la tensión de la anilla para

88366

27 JUL



abrirse, queden en contacto a presión, formando una pinza de su-  
85.- jeción de cualquier objeto que se interponga entre ellas.

2ª.- Una anilla-pinza para sujeción de toda clase de obje-  
tos, según reivindicación primera, caracterizada por haberse  
previsto en las caras en contacto de las patillas, unos dientes  
dispuestos de forma que encajen entre sí los de las caras opues-

90.- tas a fin de asegurar la sujeción del objeto interpuesto entre  
ellas.

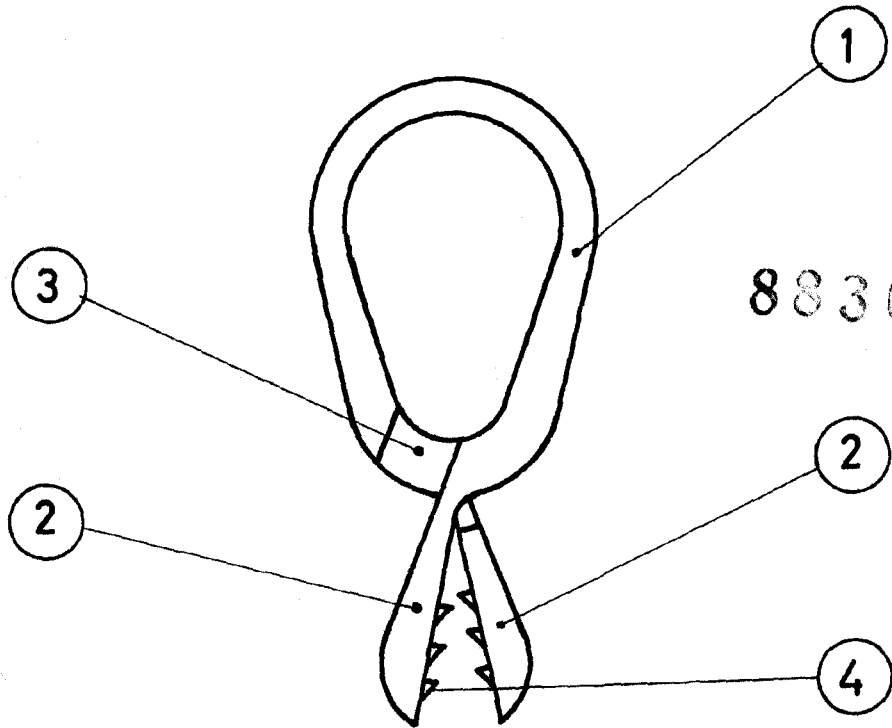
3ª.- «UNA ANILLA-PINZA PARA SUJECION DE TODA CLASE DE OB-  
JETOS».

Madrid, 27 JUL. 1961

JOSE MARIA TABERNER VILLENA.

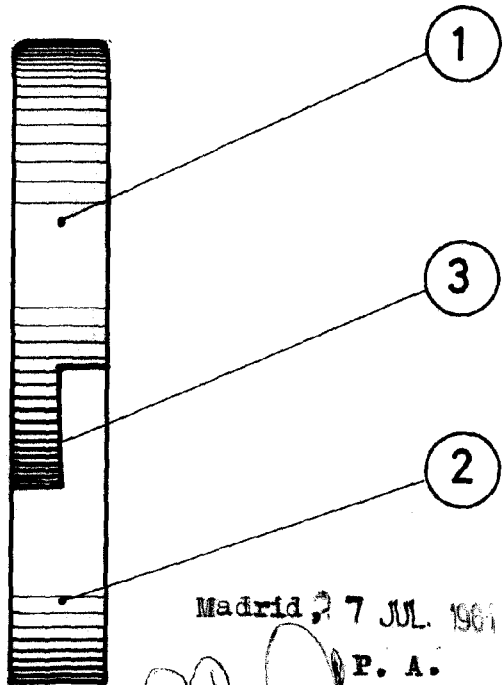
P. A.

27 JUL



88366

Fig. 1



Madrid, 27 JUL. 1961

P. A.

Fig. 2

Escala variable