

88352

26 J



88352

MEMORIA DESCRIPTIVA

Correspondiente al registro de Modelo de Utilidad que, por veinte años, se solicita para España y sus Colonias, a favor de la firma "FLEXICO ESPAÑOLA, S.L.", domiciliada en Barcelona, calle de Córcega, nº 173 - - - - -

5.

p o r

"NUEVO DISPOSITIVO DE APERTURA DE CIERRES DE INTERPENETRACIÓN"

Los cierres del tipo de interpenetración constituidos por simples tiras con nervios longitudinales, formando crestas y valles, que se cierran al acoplar otra tira semejante, también con crestas y valles, por simple presión digital y que a su vez se abren por tracción en sentido opuesto de los bordes de ambas tiras acopladas, presentan el inconveniente de que, como sea que carecen de cursor de apertura y cierre, y ello se efectúa, como antes se ha indicado, por presión digital, la operación de afianzado de los dedos a los bor-

10.

15.

26 JUL 19



88352

des aludidos no siempre se logra con facilidad, precisándose además, de uñas largas para poder llevar a cabo tal efecto.

A fin, pues, de facilitar la operación de apertura de los cierres de interpenetración, se ha creado el objeto del presente Modelo de Utilidad.

5.

A continuación se describe un caso de realización práctica, a título de ejemplo, no limitativo, de un dispositivo de apertura, según la invención, acompañándose de una hoja de dibujos en la que:

10.

En perspectiva, se representa una tira formativa de una parte de las dos que constituyen el cierre por interpenetración.

15.

Consiste la invención en que en uno de los lados del cierre (1), y aproximadamente en la parte central de su longitud total, se dispone una pestaña saliente (2), de asido.

Gracias, pues, a esta pestaña, se logra, con facilidad, separar una tira del broche de la opuesta acoplada.

20.

Se sobreentiende que en el presente caso, serán variables cuantos detalles de construcción y acabado, no alteren, cambien o modifiquen la esencia de la invención.

#### N O T A

Descrito el objeto y utilidad de la invención, lo que se declara como no divulgado ni practicado en España, comprende las siguientes reivindicaciones:

25.

1ª.- Nuevo dispositivo de apertura de cierres de interpenetración, caracterizado por el hecho de que en uno de los bordes de la tira formativa de una de las partes del cierre, hay dispuesta, aproximadamente en la parte central



88352

de la longitud total del cierre, una pestaña que sobresale de dicho borde de la tira, por la cual se logra el asido y tracción de la tira y por lo tanto la apertura del cierre.

5. 2ª.- NUEVO DISPOSITIVO DE APERTURA DE CIERRES DE INTERPENETRACIÓN.

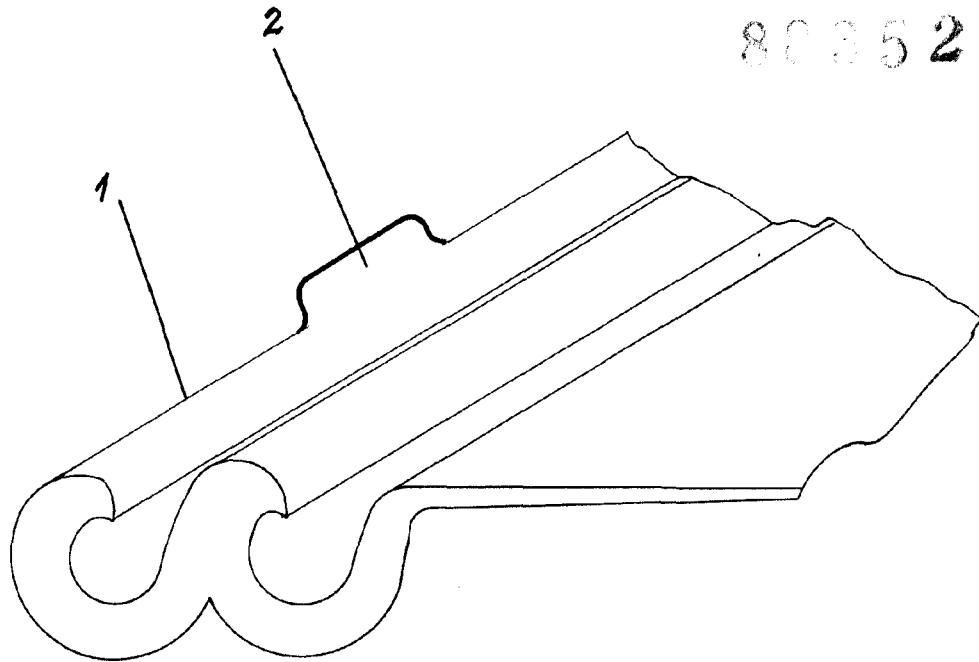
Según se describe y reivindica en la presente Memoria descriptiva, que consta de tres hojas foliadas y escritas por una sola cara y acompañada de una hoja de dibujos.

Madrid, a 28 de Julio de mil novecientos sesenta y uno.

P.A.,



80352



*Madrid 6 de Julio de 1961*

*P.A.*

*Escala variable*