



88342

MODELO DE UTILIDAD

que se solicita por veinte años, a nombre de Doña Alicia Serrano Fuster, de nacionalidad española, domiciliada en Zaragoza, calle de Diego Feced, 43,

para

"DISPOSITIVO-GRAPA, PARA LA SUJECION DE LA CINTA DE BAJADA EN ANTENAS DE TELEVISION U OTRA CONDUCCION SIMILAR".

- . -

MEMORIA DESCRIPTIVA

Es de público dominio la sujeción en extremo aislante, que precisan todas las conducciones de modulación de frecuencia, eléctricas y similares. En especial, la cinta de bajada de antenas de televisión, tanto en la sujeción externa como en la interior de los edificios, exige un completo aislamiento, a fin de que la imagen como el sonido, se reflejen en el aparato televisor con la máxima nitidez y óptimas condiciones de acústica.

- 5.

Generalmente, a esta condición tan necesaria, apenas se le dedica atención alguna, y es corriente observar en muchos montajes, que la cinta de bajada del dipolo de la antena, se observa clavada simplemente por medio de pasadores, con el simple aislamiento que pueda proporcionar la propia parte de materia plástica que separa en paralelo a los dos cables que la constituyen.

- 10.

Naturalmente, esta dejadez, carente de aislamiento adecuado, origina no pocas interferencias y, en muchos casos, hasta produce

- 15.

88342



roturas o rasgaduras, con las molestias que ello supone.

5. A obviar estos inconvenientes y facilitar una conducción aislante y eficaz, tiende el objeto de la presente invención, presentando un dispositivo-grapa, de alto poder aislante, que aparte de sujetar debidamente las cintas de bajada de cualquier tipo de conducción de frecuencias, el paso de las mismas resultan en un todo inalterables, sin que por ello haya que perforar ni desgastar el el cuerpo base que caracteriza al referido soporte de los cables.

10. A título de ejemplo no limitativo, se representa gráficamente, el dispositivo-grapa, objeto de esta memoria, cuya descriptiva, es como sigue:

15. Consiste en un pasador (1) de punta afilada (2) para su debida fijación; por la parte opuesta a esta punta, va embutida y acoplada formando cuerpo por la parte inferior (3), una pieza de alto poder de aislamiento, cuya pieza toma una curvatura lateral (4) para terminar en forma de brazo (5) con un orificio central que discurre sobre el propio pasador, para formar una abertura adecuada con el soporte fijo que lo complementa; en el grosor de la abertura que forman, van dispuestas dos cavidades (6) paralelas, separadas por un pequeño saliente (7), para que al cerrar la abertura e incluir a su vez la cinta de bajada correspondiente, quede ésta debidamente sujeta; por último el pasador, en su parte extrema, lleva provisto un paso de rosca (8) para comprender una tuerca (9) que sirve como medio para cerrar esta pieza aislante y sujetar el cable que soporta.

25. Descrita suficientemente la naturaleza de la invención, no es preciso hacer constar que la misma podr'a llevarse a cabo en los materiales, dimensiones y formatos que más interesen, ya que ello no varía la esencialidad expuesta, y a tal fin, se solicita

30



su exclusividad por término de VEINTE AÑOS, para todo el territorio nacional, mediante la siguiente NOTA de:

88342

REIVINDICACIONES

Se declara como nuevo y de propia invención:

5. 1º.- DISPOSITIVO-GRAPA, PARA LA SUJECION DE LA CINTA DE BAJADA EN ANTENAS DE TELEVISION U OTRA CONDUCCION SIMILAR, que se caracteriza por un pasador de punta afilada; por la parte opuesta a esta punta, va embutida y acoplada formando cuerpo por la parte inferior, una pieza de alto poder de aislamiento, cuya pieza toma una curvatura lateral para terminar en forma de brazo con un orificio central que discurre sobre el propio pasador, formando una abertura adecuada con el soporte fijo que lo complementa; en el grosor de la abertura que forman, van dispuestas dos cavidades paralelas, separadas por un pequeño saliente, donde se ajusta la cinta conductora; por último el pasador, en su parte extrema, lleva provisto un paso de rosca para comprender una tuerca como medio de cierre de la abertura de la pieza aislante.
- 10.
- 15.

2º.- Dispositivo-grapa, para la sujeción de la cinta de bajada en antenas de televisión u otra conducción similar.

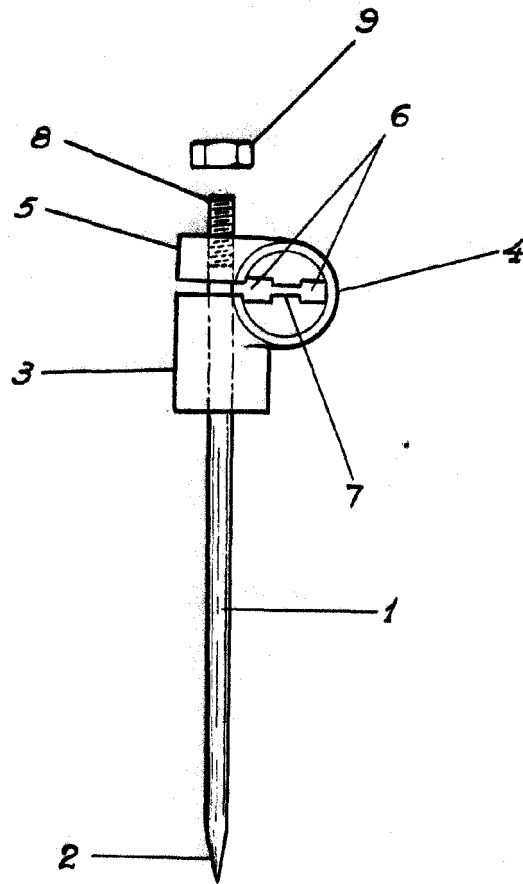
Según se describe y reivindica en la presente memoria que consta de tres hojas foliadas y escritas a máquina por una sola cara con la hoja de dibujos que se acompaña.

Madrid, 24 de julio de 1961.

OFICINA ESPAÑOLA DE PATENTES
[Handwritten Signature]



88342



Madrid 24-Junio 1961

MANUEL FACUNDO SUAREZ
P. P.

Escala Variable