

H/V.



- 1 -

88332

Memoria Descriptiva

para

un Modelo de Utilidad,
por veinte años en España

a favor de

D. Enrique Jaenicke Patac, (alemán), y

D. Roberto Donato Rojas, (español)

residente en

Madrid, Tutor, 11

por:

" DISPENSADOR ELECTROMECANICO DE JABON "

=====



2.-

88332

5 El presente modelo de utilidad se refiere a un dispensador electromecánico de jabón, que distribuye las pastillas del mismo o sus porciones de líquido, presentándolas al usuario, previa la introducción de una moneda o ficha equivalente, las cuales quedan depositadas en un receptáculo dispuesto al efecto, a la vez que un contador electromagnético de impulso eléctrico, registra el número de veces que tal operación ha tenido lugar, y por tanto el de monedas que debe almacenar el indicado receptáculo.

10 Es decir, el dispositivo que se reivindica consta de dos partes: el dispensador propiamente dicho y el contador de monedas u operaciones.

15 El primero de esos dispositivos está constituido por una carcasa que presenta al exterior dos botones, el primero de los cuales, al ser oprimido, empuja por intermedio de una moneda o ficha, depositada previamente al efecto, otra pieza que hace pasar la pastilla de jabón a un receptáculo, que la presenta al usuario que ha depositado la moneda o actúa en la válvula que dá paso a la porción de líquido de jabón necesario para su empleo.

20 Realizada esa operación, la moneda cae en un escalón, en el que queda a la acción de otro botón y pieza de empuje análogo, de modo que, cuando el mismo es oprimido, por intermedio de la moneda, se cierra el circuito eléctrico de un secador utilizable por el usuario que acaba de emplear el jabón. Ese secador puede ser de un modo preferente el prote-

25



3.-

gido por el registro de patente de introducción número 269.202 establecido a nombre de los solicitantes.

Para realizar de nuevo el ciclo reseñado es necesario, naturalmente depositar una nueva moneda.

5 El contador electromagnético de impulsos eléctricos, funciona cada vez que, la misma moneda a que nos hemos referido para dar salida al jabón, en su recorrido, cierra unos contactos que establecen el circuito del contador.

10 Para mayor claridad concretaremos las características del dispensador electromecánico de jabón que se reivindica, con referencia a las adjuntas figuras, que corresponden a una forma de ejecución, que se presenta a título de ejemplo de realización con el fin indicado, ya que la forma, dimensiones y materiales con los cuales se fabriquen sus piezas, serán en cada caso los que se estimen pertinentes para
15 la aplicación concreta de que se trate, sin que tales variaciones afecten a la esencialidad reivindicada, por lo que los dispensadores electromecánicos de jabón, que se fabriquen con cualquiera de esas modificaciones, no serán sino variantes, igualmente comprendidas y protegidas por el presente registro.
20

25 La fig. 1 presenta, en sección en alzado por un plano paralelo a la dirección de movimiento de la moneda, la organización de un dispensador de jabón, establecido de acuerdo con lo que se reivindica.



4.-

La fig. 2 ilustra el esquema del contador electromagnético de las veces que se ha suministrado jabón.

Con referencia a dicha figuras y a los números que sobre ellas designan las partes y detalles de los elementos representados, que interesan a los fines de esta memoria, la descripción de los mismos es como sigue:

La caja del dispositivo presenta al exterior el botón 1 (fig. 1), solidario de la pieza interior 2, que, por intermedio de la moneda o ficha análoga A, empuja a la pieza 3, que a su vez impulsa la pastilla de jabón o elemento análogo a caer en el receptáculo 4, que la presenta al alcance del que ha depositado la moneda. También, si se trata de jabón líquido, el movimiento de la pieza 3 abre una válvula que le dá paso.

La moneda pasa a la posición B y, oprimiendo el botón inferior 1', es empujada por intermedio de la pieza 5, lo cual a su vez dá lugar a que el tetón 6 haga girar cierto ángulo a la pequeña palanca 7, que pone en marcha un mecanismo de relojería destinado a conmutar electricamente el secador, el cual, pasado el tiempo conveniente, para automáticamente, La moneda, una vez cumplidos los cometidos expuestos, cae al recipiente 8; siendo necesario para repetir el ciclo descrito, introducir en el dispositivo una nueva moneda o ficha.

Por lo que se refiere al contador electro-

5.-

22



83332

5

magnético, del número de veces que el aparato ha funcionado, y a su vez por tanto, del número de monedas recaudadas, consiste en un contador 9 de impulsos eléctricos en el que el impulso necesario para que funcione se obtiene por los contactos 10, al ser accionado por el tetón 11, solidario de la pieza 8, que se mueve al realizar el movimiento de expulsión de la pastilla de jabón, o abrir la válvula de paso del jabón líquido. Con 12 se señala la toma de corriente eléctrica.

- - - - -



N O T A.

88332

=====

El presente modelo de utilidad comprende las siguientes reivindicaciones;

5 1.- Dispensador electromecánico de jabón, caracterizado porque está constituido por el dispositivo que presenta el jabón al usuario y un contador de las fichas depositadas para hacer funcionar el mecanismo; el primero de cuyos dispositivos consta de una carcasa, que presenta al exterior dos botones, uno de los cuales, al ser oprimido, empuja, por intermedio de la ficha depositada previamente en la ranura dispuesta al efecto, una pieza que empuja el jabón a un receptáculo que lo presenta al usuario.

15 2.- Dispensador electromecánico de jabón, según lo reivindicado en el punto anterior, caracterizado porque la ficha, al ser empujada, actúa en la válvula que dá salida, del correspondiente depósito de jabón líquido, a la porción a utilizar por el usuario.

20 3.- Dispensador electromecánico de jabón, según lo reivindicado en los puntos anteriores, caracterizado porque el segundo botón empuja a la ficha, después de su anterior cometido, para actuar cerrando el circuito de cualquier secador complementario del dispositivo.

4.- Dispensador electromecánico de jabón, según lo reivindicado en los puntos anteriores, caracterizado



1961

7.-

88332

porque el contador electromagnético de impulsos eléctricos, cierra su circuito mediante un contacto, accionado en el movimiento que efectúa la ficha para el funcionamiento del dispensador.

5

5.- Dispensador electromecánico de jabón.

Según se describe y reivindica en la presente memoria descriptiva y se ilustra con los dibujos que a la misma se acompañan.

10

Consta esta memoria de siete hojas foliadas y escritas a máquina por una sola cara.

Madrid, a 22 JUL. 1961

Fig. 1.

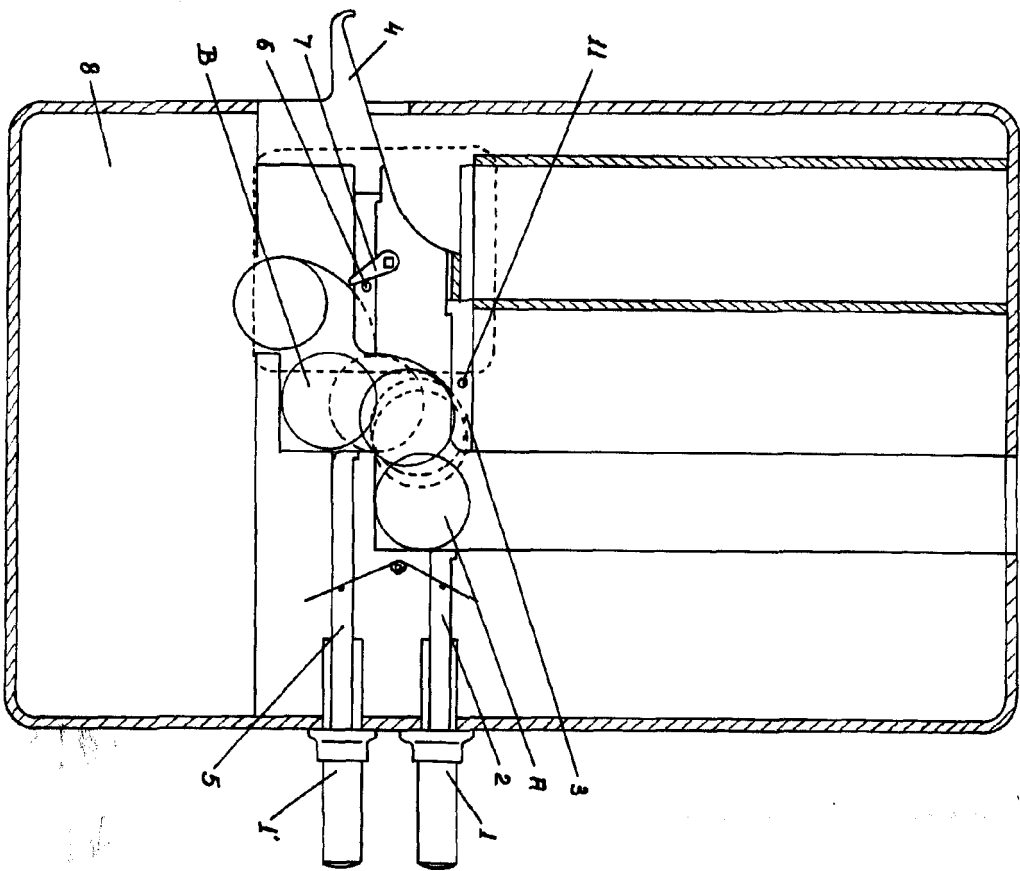
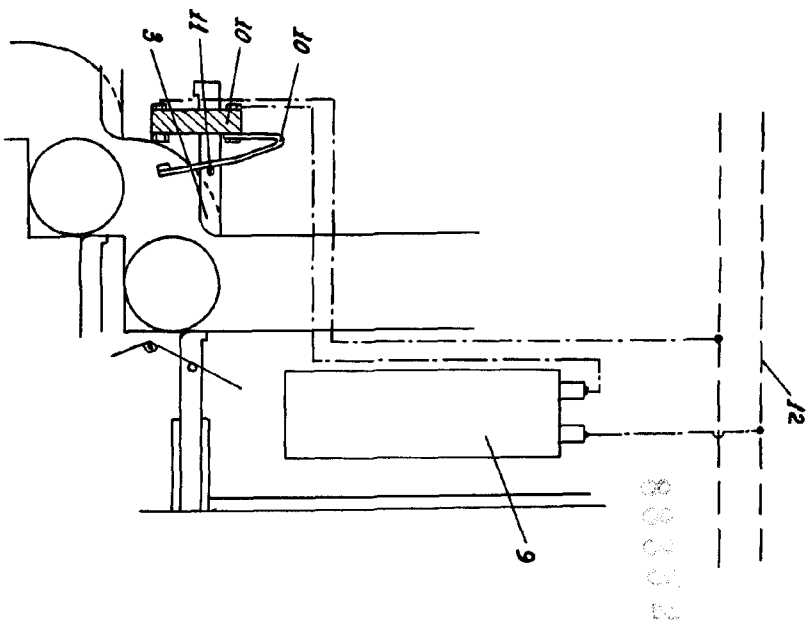


Fig. 2.



ESKIA VARIABLE
W. W. W.

