

883 16



1951

Con el fin de facilitar la explicación, se acompaña a la presente memoria una lámina de dibujos en la que se ha representado un caso de realización que se cita a título de ejemplo.

5. En el dibujo:

La figura 1, muestra en vista perspectiva el colchón desplegado.

La figura 2, indica análogamente el conjunto plegado formando apilamiento.

10. Consiste en una serie de piezas flotadoras 1 que llevan en los bordes laterales opuestos, las asas 2, en disposición simétrica y enfrentada, las cuales quedan unidas por abrazaderas, 3 articuladas sobre ellas.

15. El juego que forman abrazaderas y asas, permite obtener un perfecto plegado 4, según figura 2, que puede constituir un asiento cómodo.

20. El modelo, dentro de su esencialidad, puede ser llevado a la práctica en otras formas de realización que difieran en detalle de la indicada a título de ejemplo en la descripción, a las cuales alcanzará igualmente la protección que se recaba. Podrá, pues, construirse en cualquier forma y tamaño, con los materiales más adecuados, por quedar todo ello comprendido dentro del espíritu de las reivindicaciones.



N O T A

88316

Descrito el objeto y utilidad de la invención, lo que se declara como no divulgado ni practicado en España, comprende las siguientes reivindicaciones:

5. 1. Colchón flotante plegable, caracterizado esencialmente por estar constituido por elementos flotadores esencialmente planos, los cuales presentan en bordes opuestos sendos pares de asas que se disponen enfrentadas a las del elemento contiguo y reunidas por abrazaderas de cualquier material que tengan juego libre en ellas, para su posible extensión y para su plegado en zig zag formando un apilamiento regular.

10. 2. Colchón flotante plegable.
Según se describe y reivindica en la presente memoria descriptiva, que consta de tres hojas, foliadas y escritas a máquina por una sola de sus caras, acompañadas de una lámina de dibujos.

Madrid, a 21 de Julio de 1.961

VILLAR Y HENRIQUES, S.L.

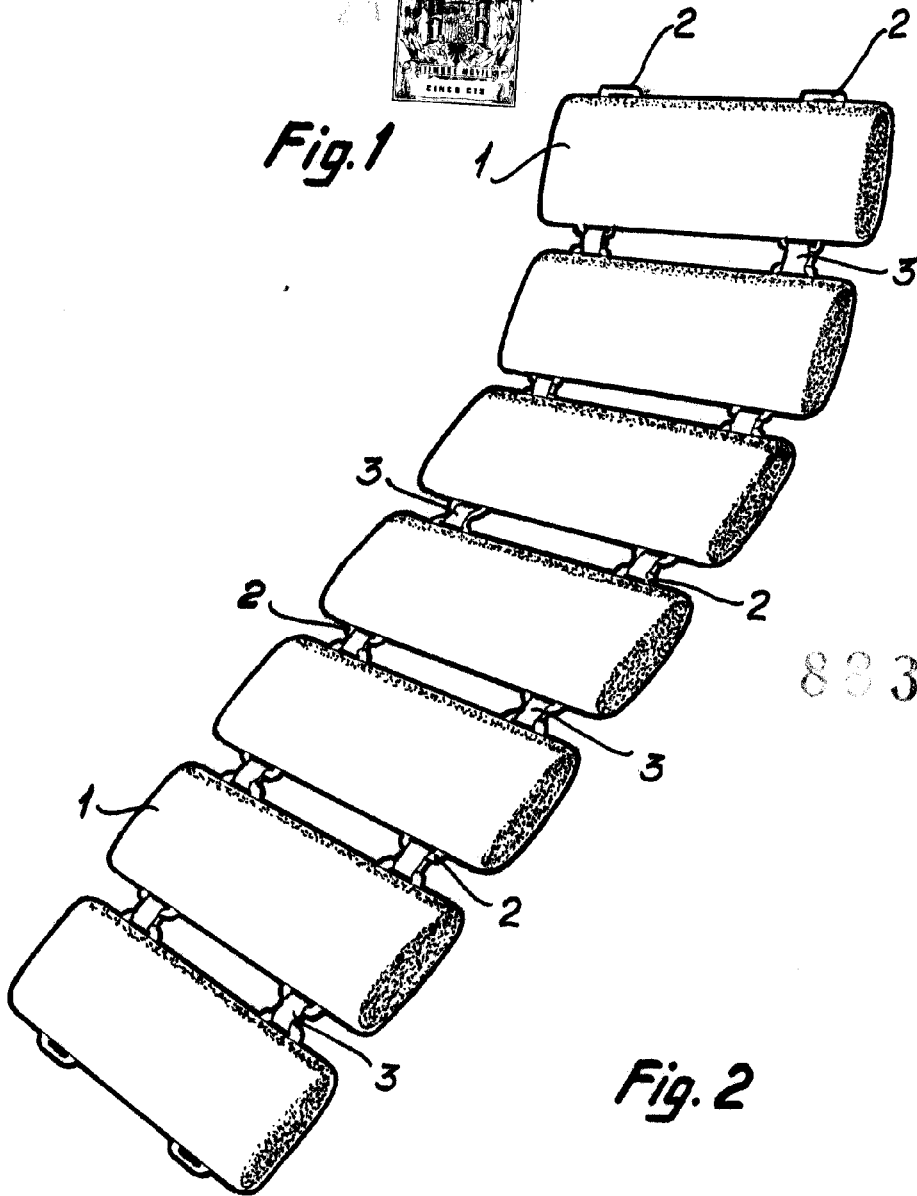
p. a.

JAIME ISERN MIRALLES
P. P.

R/.mp.

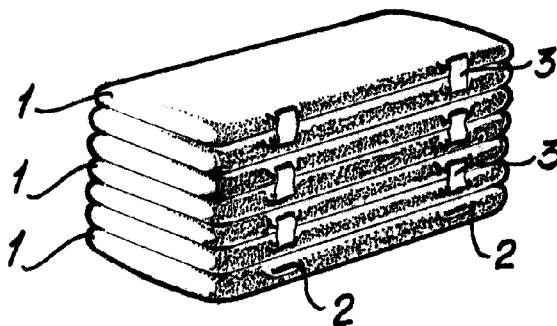


Fig. 1



88316

Fig. 2



Madrid,
Jaime Isern

p.p.