

88278

7 JUL



88278

MEMORIA DESCRIPTIVA
para solicitar
M O D E L O D E U T I L I D A D
e n
E S P A Ñ A
por VEINTE años
por "BEBEDERO PARA AVES"

A nombre de:

Don José SANCHEZ CASTILLO y Don Rafael SANCHEZ
Romero, ambos de nacionalidad española.

domiciliados en:

UTRERA (Sevilla), C/ Maria Auxiliadora, núm.
149 y C/ Prim, 21, respectivamente.-

=====

El objeto de la presente solicitud de modelo de
utilidad, se refiere a un bebedero para aves, cuyas caracte-
rísticas de novedad le confieren la cualidad de aportar
a la función a que se destina, las siguientes ventajas:

5

a.- Permite racionar de agua en lugares donde -

17 JUL.



88278

no hay agua corriente.

b.- Posibilita incorporación de medicamentos.

c.- La salida de agua está graduada por flotador.

10 d.- El bebedero es de altura regulable para que sirva tanto para pollo recién nacido como para gallina - adulta.

e.- Lleva una guita forrada de plástico que impide que las aves se metan en el agua.

15 En el adjunto plano se ha representado una forma de ejecución del modelo de que se trata.

20 Como puede apreciarse, el bebedero en cuestión, consta de un depósito receptor (9) de 80 litros de capacidad por cuyo centro pasa un tubo de plástico (8) que termina en una caja de entrada (7), con boya, y grifo (6) de la que parte un canal conductor (3) dotado de soportes - (5) sustentadores de la guita recubierta de plástico (2), apoyado sobre soportes pies (4), transportables y graduables, terminando el canal (3) en una caja de salida, con válvula, para la limpieza y evacuación.

25 Este modelo es realizable en cualesquiera tamaños y materiales adecuados, siendo susceptible de toda - clase de modificaciones de detalle que no alteren su fundamento.

-- NOTA --

30 Los puntos de invención propia y nueva que se presentan para que sean objeto de este modelo de utilidad en España, por veinte años, son los siguientes:

35 1ª.- Bebedero para aves, caracterizado por que consta de un depósito receptor del que parte un tubo conductor que termina en una caja de entrada, con boya y -

17 JUL



88278

grifo, de la que parte un canal largo provisto de sopor -
tes para colocación de un cable protector, estando este -
canal soportado sobre pies transportables, de altura regu-
lable, terminando en una caja de salida con válvula.

40

2º.- "BEBEDERO PARA AVES".

Tal y como se ha descrito en la memoria que an-
tecede, representado en el dibujo que se acompaña y para-
los fines que se han especificado.

Consta la presente memoria descriptiva de tres-
hojas escritas a máquina por una sola cara.

Madrid, 17 de Julio de 1.961.-

P.P.
M. Serrano

Jose' Noguera/ Marbo'

Hija unica

FIG. 1

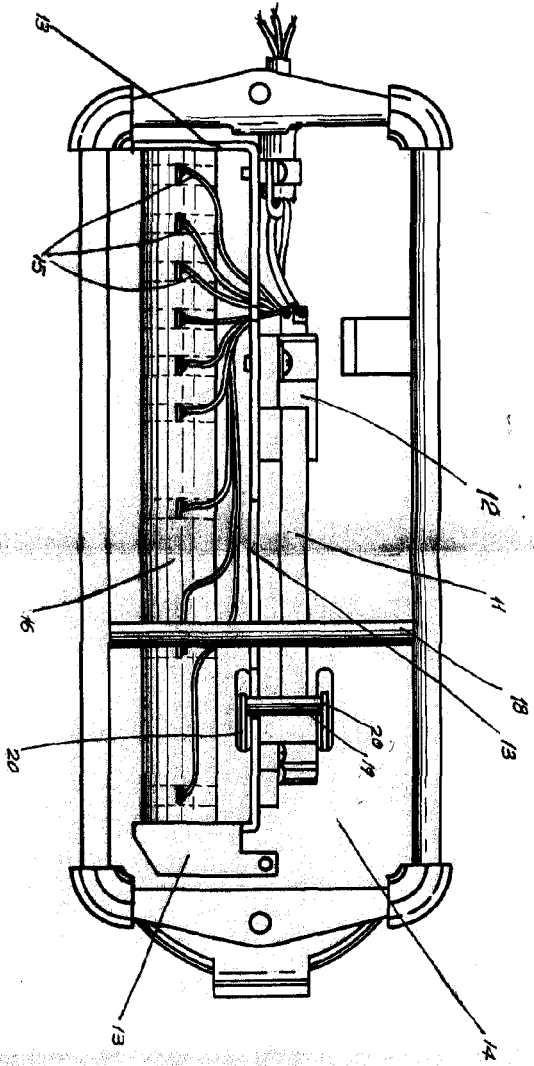
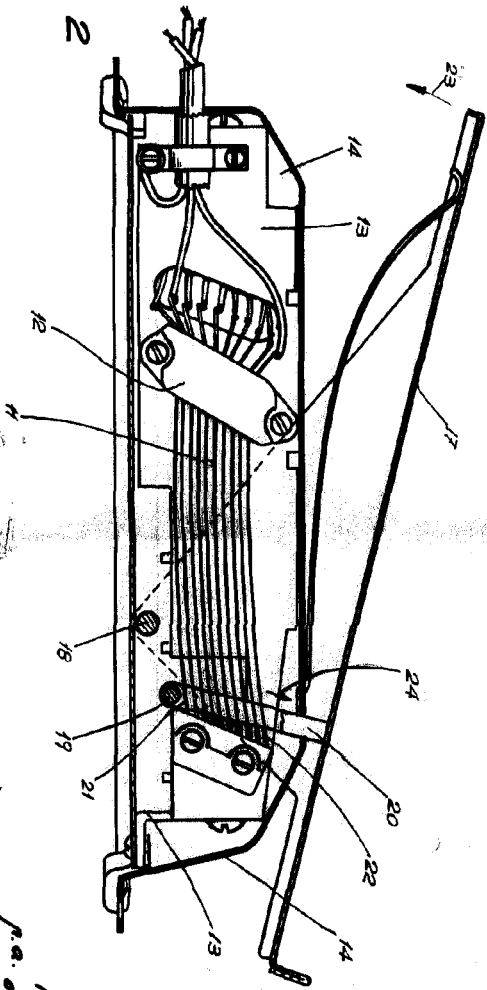


FIG. 2



Escala variable

MADRID
 P.º. 27. Noguera
 P.º. P.º.
 Graner

88284

