



17

882761

MEMORIA DESCRIPTIVA de Modelo de Utilidad que, por veinte años en España y posesiones solicita DON JUAN PAREDES HERNÁNDEZ, español de nacionalidad y residente en Madrid, Calle del General Mola, número 264, para: "NUEVO DISPOSITIVO SELECTOR DE FICHAS O MONEDAS CONVENCIONALES PARA ACCIONAMIENTOS ELÉCTRICOS, DOTADO DE MEDIOS DE IMPOSIBILIDAD DE ACCIÓN NO PREVISTA".

--ooOoo--

5 En los dispositivos actuales de introducción de monedas o fichas con cualquier destino; p.e., máquinas o aparatos de entretenimiento público, es frecuente intentar y conseguir por algunos usuarios, su funcionamiento sin cumplir los requisitos indispensables fijados para ello, tergiversando las características o valoración de la ficha o moneda previamente delimi-



17 88276

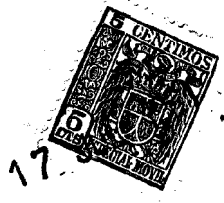
tada a tal fin, é, incluso en ocasiones, también se ha practicado por medios conducidos externamente la conexión o accionamiento eléctrico determinante del funcionamiento de la máquina o aparato.

Con la presente solicitud, descrita seguidamente, se trata de proteger un nuevo y complementado dispositivo con el cual, no solo clasifica, determina su admisión o pérdida de las monedas o fichas que pueden y deben ser introducidas, sino que también evita la introducción de medios dirigidos externamente, los cuales no pueden accionar contacto alguno.

Por añadidura, prevé medios de conexión automática lenta, basculante y recuperable, capaces de establecer una total seguridad de accionamiento exento de fallos originados por un rápido y fugaz contacto.

Este nuevo dispositivo proporciona sobre lo conocido ventajas extraordinarias que redunda en beneficio notable para el usuario; sea éste el industrial concesionario o el jugador. En cuanto a materiales que han de utilizarse en su fabricación, serán en cualquier caso los aptos para la función de su destino; si bien, preferentemente, se utilizarán los de características dúctiles y fáciles de trabajar; p.e., aluminio, metal blando, plásticos transparentes o nó.

En cuanto a su aplicación, puede tener la más diversa, aunque en la exposición que sigue, se haga especial referencia a máquinas o aparatos de entretenimiento público, bien sean estas de movimiento mecánico, manual o las llamadas electromagnéticas.



88276

Para la más exacta comprensión de la naturaleza de la invención, se adjuntan planos a los cuales se hará constante referencia lo largo de esta descripción, siempre, a título de ejemplo no limitativo.

La Fig. 1 es una vista en planta comprensiva del recorrido que debe seguir la moneda o ficha para el accionamiento del aparato, presentando igualmente la zona de pérdida de monedas o fichas no correspondientes a las previamente determinadas.

La Fig. 2 es una vista en planta del dorso del propio dispositivo, en la cual se representa el accionamiento eléctrico y su forma de realización, así como también, la zona regulable para la pérdida de monedas no correspondientes a las determinadas previamente por faltas de calibre.

La Fig. 3 finalmente, corresponde a una vista en planta del taladro rasgado inicial para la introducción de monedas o fichas.

Consiste, pues, la presente invención, en una superficie -1- "ad-hoc" para el montaje del dispositivo sobre el aparato de su aplicación y, al propio tiempo, sustentador de todas y cada una de las piezas de que consta, en el que -2- es una placa superpuesta, fijada mediante las elevaciones -7- y tope "T", preferiblemente transparente para facilitar el conocimiento de cualquier avería ó obstrucción que pudiera producirse y constitutivas, entre ambas, de un canal interno para el recorrido de monedas ó fichas en el cual, constiye la base una plaqueta -4- provista de vertiente para



88276

la caída de fichas o monedas, las cuales, en su des -
censo, descansarán momentáneamente sobre la prolonga-
ción basculante y recuperable -13-, a su vez suspen-
dida de la pletina -9-, accionando los contactos -11-
70 -12- integrantes por cualquier medio -10- de la propia
pletina -9-. Constituye esta prolongación -13- un se-
guro accionamiento de interruptor eléctrico por medio
de palanca de gran recorrido movida directamente por
la moneda o ficha en su caída. La función descrita,
75 determina que al paso de la moneda o ficha por el ca-
nal interno integrado por las superficies -1-2-, dete-
nida aquélla en su carrera por el tope "T" que, al pro-
pio tiempo que de fijación de superficies, retiene y
reduce a cero la velocidad de deslizamiento de la pie-
80 za, produce, en el caso de ser válida la moneda o ficha
repetida, su caída en vertical sobre la prolongación
basculante -13-, cuya patilla inversa produce la unión
de los contactos -11-12- permaneciendo unidos durante
un breve pero continuado periodo, bastante para esta -
85 blecer la debida conexión segura.

Complementariamente, los demás elementos de que
consta el nuevo dispositivo selector, corresponden a
la creación de medios para evitar fraudes en su utili-
zación. Así; la prolongación -3- es un balancín ajus-
90 table que rechaza las piezas con peso inferior al pre-
visto. En efecto; este balancín -3-, prolongación del
canal conductor integrado por la pletina -4-, solo ce-
dená, permitiendo la caída vertical de la pieza sobre
la prolongación -13- de los contactos, si corresponde
95 exactamente en su peso al previamente delimitado. En



17 30 83273

100 caso contrario, si su peso no fuere el correspondiente por defecto, el balancín -3- se mantendrá en su posición inicial como continuación del canal de la pletina -4- originando la pérdida de la pieza no requerida.

105 Igualmente, prevé una pieza regulable -8- sobre la ranura para la selección de piezas pequeñas, mediante la cual y aprovechando también el grado de inclinación que adopta el nuevo dispositivo selector en su montaje, origina medios de expulsión y pérdida de piezas de cilindro menor al previsto.

110 Complementa y limita ya inicialmente las posibilidades de introducir piezas no correspondientes a las previstas, el ceñido paso representado en la Fig. 3, el cual, corresponde con exactitud tanto en altura como espesor al de las que deben ser utilizadas, con lo que determina tanto los gruesos como los diámetros máximos.

115 Finalmente, la estrella -5-6- de brazos tangenciales, ubicada en eje libre sobre el canal y paso rasgado regulable -8- es arrastrada por la pieza introducida hasta que ésta tropieza y retiene su velocidad en el tope "T" sin obstaculizar su pasó. Sin embargo, los brazos -6- de que consta imposibilitan el paso de elementos cualesquiera externamente accionables bloqueándolos absolutamente é impidiendo su acción sobre los contactos.

125 Si bien la forma de ejecución aquí descrita constituye aplicación preferente de la presente invención, podrán introducirse modificaciones de forma y de detalle sin que por ello varíe su esencialidad. Asimismo, opocionalmente, puede ser provisto este nuevo dispositivo



17 9 88270

de los sistemas conocidos de selección como son imán para la retención de piezas magnéticas y gancho de alambre para las taladradas.

130 El solicitante, se reserva los derechos que le confieren los Convenios Internacionales durante el plazo legal, para la extensión territorial de este privilegio.

---ooOoo---

NOTA. - Se reivindica la propiedad de este Modelo de Utilidad:

- 135 1) - Nuevo dispositivo selector de fichas o monedas convencionales para accionamientos eléctricos, dotado de medios de imposibilidad de acción no prevista, caracterizado por constar de una superficie de ubicación y montaje, la cual, prevé en tres puntos unos salientes que permiten la fijación sobre ellos de otra superficie o plaqueta originando entre ambas un canal visible dadas las características transparentes de la plaqueta.
- 140
- 2) - Nuevo dispositivo selector de fichas o monedas convencionales para accionamientos eléctricos, dotado de medios de imposibilidad de acción no prevista, según 1ª reivindicación, caracterizado por comprender el canal desde su iniciación en la boca de entrada de fichas o monedas, una pletina dotada de vertiente y coincidente con un tope limitador de de recorrido.
- 145
- 150 3) - Nuevo dispositivo selector de fichas o monedas convencionales para accionamientos eléctricos, dotado



17

88270

- de medios de imposibilidad de acción no prevista, según 2ª reivindicación, caracterizado porque seguidamente de la pletina para el recorrido de fichas, se dispone un balancín regulable mediante el cual, caen en vertical las valederas y, deslizándose sobre el mismo, se pierden las faltas de peso determinado.
- 155
- 4) - Nuevo dispositivo selector de fichas o monedas convencionales para accionamientos eléctricos, dotado de medios de imposibilidad de acción no prevista, según 1ª reivindicación, caracterizado porque incluye en el canal una ranura provista de una pieza regulable de alturas, utilizable para la salida y pérdida de fichas de menor tamaño que el deseado.
- 160
- 5) - Nuevo dispositivo selector de fichas o monedas convencionales para accionamientos eléctricos, dotado de medios de imposibilidad de acción no prevista, según 1ª reivindicación, caracterizado porque incluye una estrella de brazos tangenciales sobre el canal, los cuales abatibles al paso de la ficha o moneda, recuperan su posición inicial por la simple acción de la gravedad, impidiendo el paso de otros elementos cualesquiera.
- 165
- 6) - Nuevo dispositivo selector de fichas o monedas convencionales para accionamientos eléctricos, dotado de medios de imposibilidad de acción no prevista, según 1ª a 5ª reivindicaciones, caracterizado porque incluye debajo del vértice de la pletina concerniente al canal, un recogedor de fichas que, por el peso de éstas cede y la palanca de que consta por su extremo opuesto, directamente sobre los contactos establece la conexión eléctrica.
- 170
- 175
- 180



17

trica para su funcionamiento.

88276

7) - "NUEVO DISPOSITIVO SELECTOR DE FICHAS O MONEDAS CONVENCIONALES PARA ACCIONAMIENTOS ELECTRICOS, DOTADO DE MEDIOS DE IMPOSIBILIDAD DE ACCIÓN NO PREVISTA"

185

Esta Memoria Descriptiva consta de ocho hojas foliadas y mecanografiadas por una sola cara y de hoja doble de planos.

Madrid, 17 JUL. 1961

C. ALCONADA

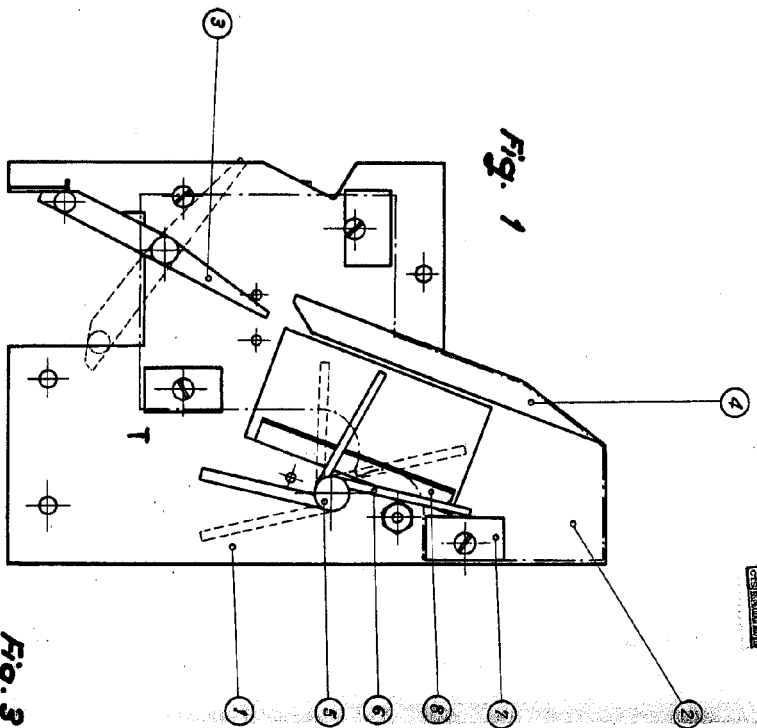


Fig. 1

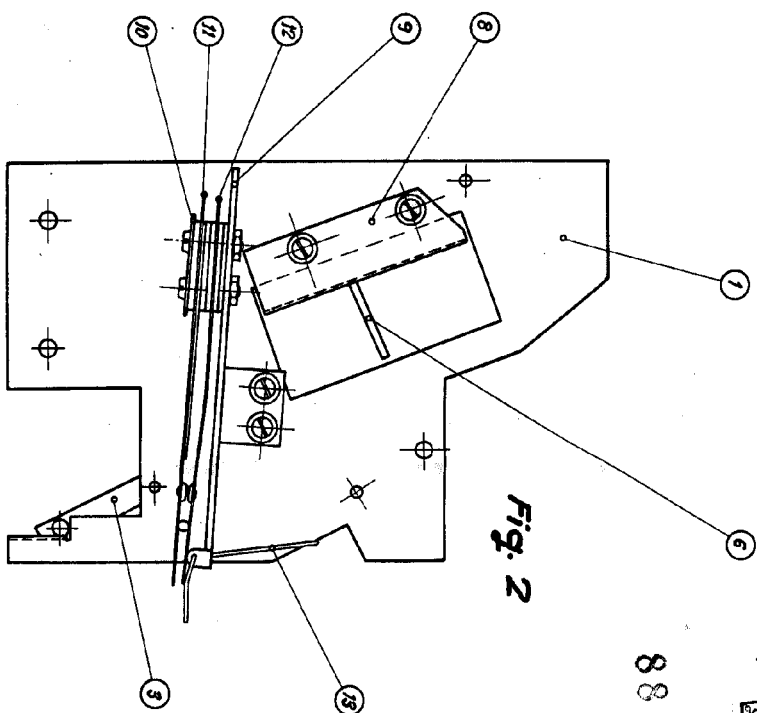


Fig. 2

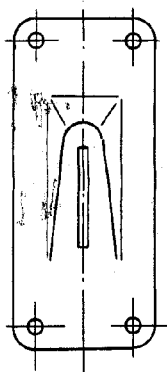


Fig. 3

ESCALA VARIABLE

MADRID.

C. ARON
F. M.

88276

17

