



88273

MEMORIA DESCRIPTIVA

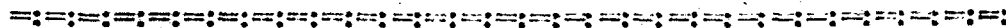
que se acompaña a la solicitud de

UN MODELO DE UTILIDAD

a favor de D. Francisco GARCIA Fernández de Lara, de nacionalidad española, residente en LINARES (Jaén), Carretera de Baeza, 19,

por:

" UN FLOTADOR PARA REDES DE PESCA "



5

Es sabido que las redes de pesca de altura y bajura quedan suspendidas de flotadores prendidos en el cabo superior de la red, siendo estos flotadores generalmente de cristal, chapa galvanizada o aluminio, con unos pesos que normalmente oscilan alrededor de los 500 gramos para las primera y de 250 para las últimas y algunas de plexiglas, recientemente construídas y de poca aplicación debido a su excesivo costo. Por otra parte, las esferas de



7
10 cristal empleadas han de ser dotadas de una red envolvente para lograr la sujeción, en tanto que la de chapa, quedan dotadas de amarraderos soldados de facil desprendimiento.

15 La esencialidad de la invención que se preconiza, consiste en unas esferas macizas de poliestireno esponjoso, blanco, de una flotabilidad ocho veces superior al corcho, disponiendo esta esfera de una perforación diametral por la que se hace discurrir una cuerda que posteriormente se une al cabo de la red.

20 Mediante el empleo del flotador que queda indicado, se llegan a alcanzar inmensos beneficios respecto a los anteriormente conocidos y que pueden resumirse en los siguientes puntos:

a) + Una flotabilidad ocho veces superior al corcho.

25 b) - Debido al material de formación, resulta totalmente inatacable e indestructible por las sales marítimas.

c) - Por su fabricación maciza, resulta inexplorable incluso en inmersión a grandes profundidades.

30 d) - Resulta totalmente indestructible por golpeo o abollamiento.

e) - Su colocación es extraordinariamente rápida sin precisar de elementos auxiliares como redes y amarraderos.

35 f) - Su flotabilidad y color aseguran en todo momento la perfecta localización de las redes.

g) - Su peso mínimo permite la estiba de un gran número de unidades sin sobrecargar las embarcaciones.



40 h) - Finalmente, su precio es mucho más ventajoso que cualquiera de los conocidos en el mercado.

Las anteriores ventajas aconsejan la solicitud del presente modelo de utilidad, ya que la realización está claramente comprendida en las excepciones que señala
45 el artículo 48, casos 3º y 4º del vigenté Estatuto sobre Propiedad Industrial (referidos a las patentes de invención, pero aplicables también a los modelos de utilidad, según el artículo 174 del mismo cuerpo legal) ya que si
50 bien se trata de una idea industrializable mediante cambio de forma y materia, la utilización de estas según lo expuesto, dá lugar a un resultado industrial nuevo, cuya propección se solicita en mérito a los beneficios y efectos nuevos que reporta en la práctica y que han sido anteriormente citados.

55 En los planos que se acompañan, dados a simple título de ejemplo ilustrativo y no limitativo, se representa una forma preferente del nuevo flotador, susceptible de todas aquellas modificaciones de detalle que no supongan una alteración fundamental de sus características
60 esenciales.

Dichos dibujos ilustran:

En la fig. 1ª una sección diametral del nuevo flotador.

En la fig. 2ª una vista exterior del mismo.

65 Según queda representado en los dibujos, el flotador consiste en una esfera maciza y homogénea de poliuretano esponjoso y blanca, marcada esta esfera como (1) y con sus polos (2) aplanados para definir una superficie de las mismas características, circular, en la
70 que se rematan las embocaduras de una perforación cilíndrica (3) diametralmente dispuesta. El efecto de sujeción



se refuerza en el flotador que se describe mediante una acanaladura envolvente (4) en forma ecuatorial y destinada al alojamiento de un cabo de fiador.

75

Descritas suficientemente la naturaleza y alcance de la presente invención, así como la forma en que la misma puede ser llevada a la práctica, se hace constar que su realización podrán ser variables formas y dimensiones, y en general, cualquier otro detalle accesorio o secundario que no altere, cambie ni modifique la esencialidad propuesta.

80

Los términos en que queda redactada la presente memoria son ciertos y fiel reflejo del objeto descrito, debiéndose tomar en su aspecto más amplio y nunca en forma limitativa.

85

N O T A

El modelo de utilidad que se solicita deberá recaer precisamente sobre las particularidades características de las siguientes reivindicaciones:

90

1ª.- Un flotador para redes de pesca, esencialmente caracterizado por comprender un cuerpo esférico monopieza, macizo y homogéneo de poliestireno esponjoso blando cuya esfera dispone de dos polos aplanados que definen unas superficies planas circulares en las que



88273

95

concéntricamente se aprecia la embocadura de una perforación cilíndrica de disposición diametral y que se prolonga de una a otra embocadura, presentando exteriormente esta esfera una acanaladura rehundida en disposición ecuatorial respecto al eje de la perforación central.

2ª.-"UN FLOTADOR PARA REDES DE PESCA".

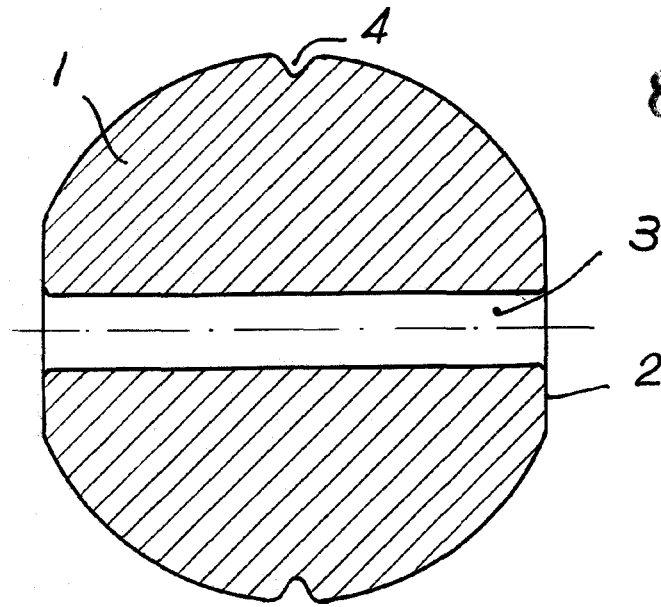
Todo según queda expuesto en la precedente Memoria que consta de cinco hojas foliadas y mecanografiadas por una sola cara y hoja de dibujos que a la misma se acompaña.

Madrid, 17 de Julio de 1961

P.A.

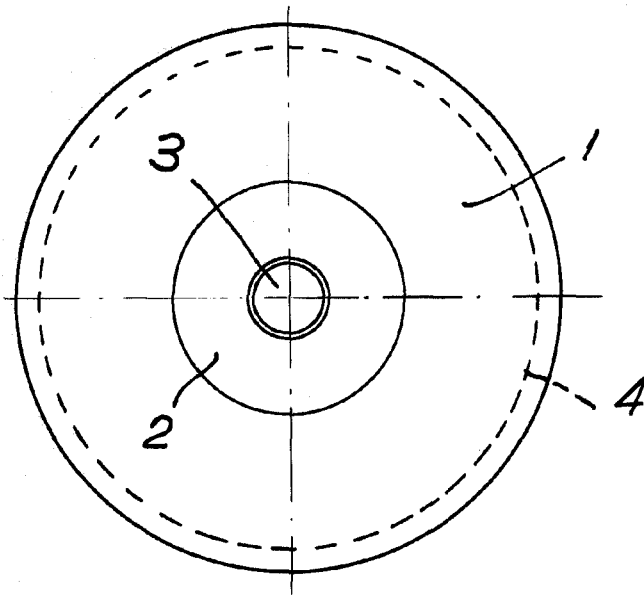
Modesto López
Jaurer

FIG. 1.



88273

FIG. 2.



Madrid. 11 JUL 1961

Francisco Garcia Fernandez del Ara

ESCALA VARIABLE